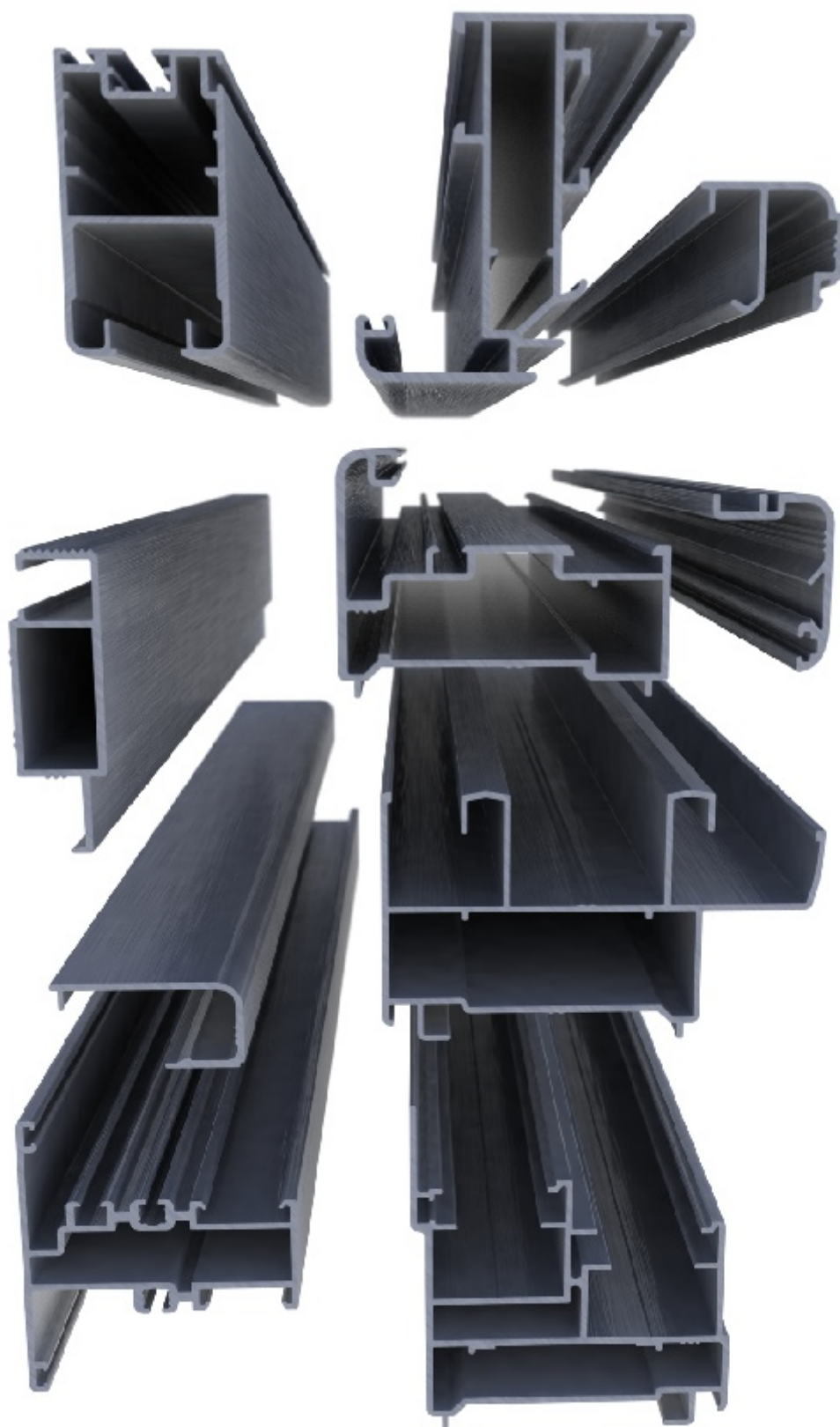
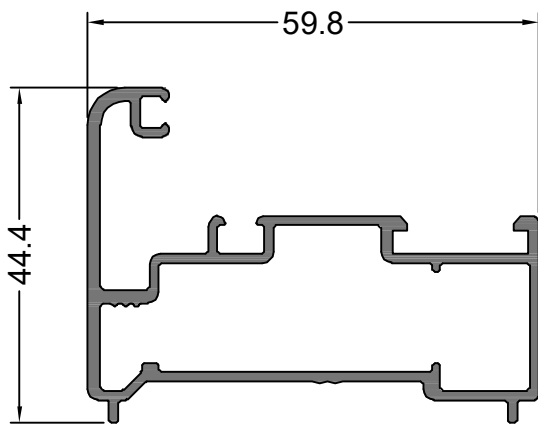


SISTEMAS DE CARPINTERIA

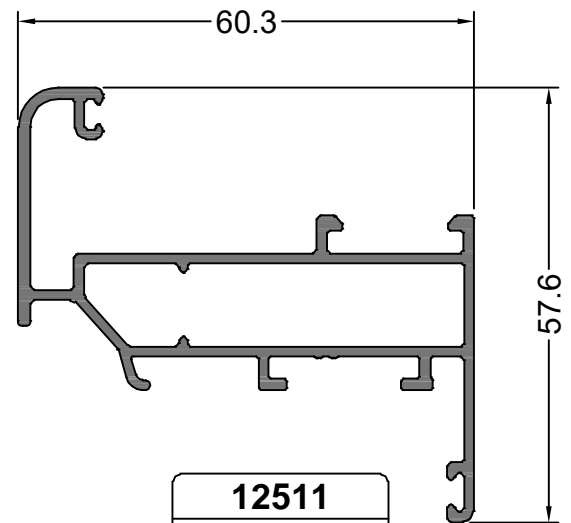
NOVISSIMA

LISTADO DE PERFILES

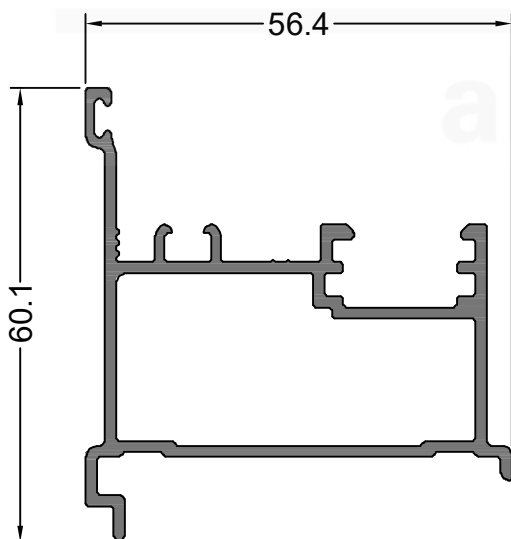




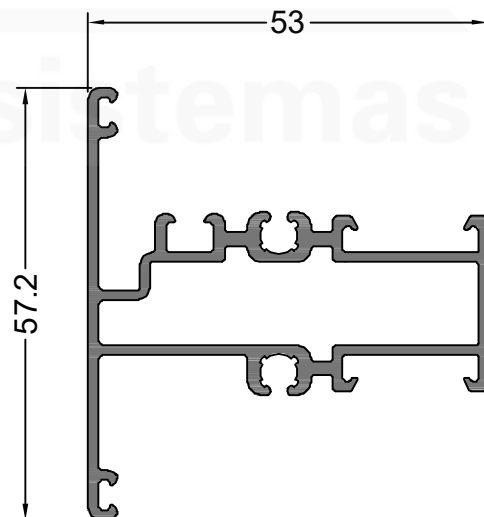
12510
0.877 Kg/m
PAÑO FIJO/ABRIR
MARCO



12511
0.892 Kg/m
ABRIR HOJA



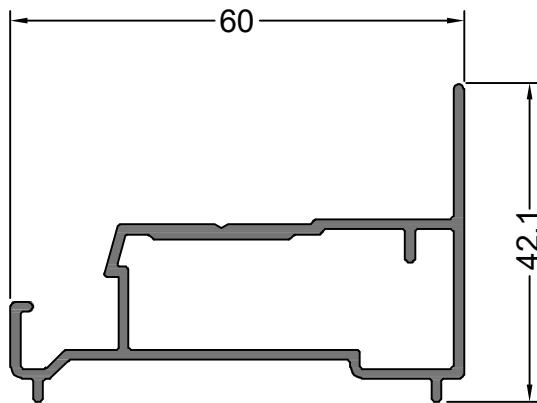
12543
0.965 Kg/m
ABRIR ENCUESTRO
2 HOJAS



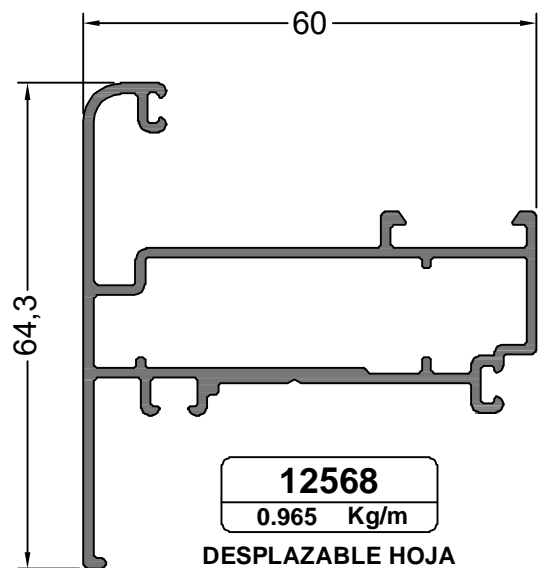
12509
0.929 Kg/m
PAÑO FIJO
TRAVESAÑO

NOTA: LOS PESOS INDICADOS SON ESTIMADOS.

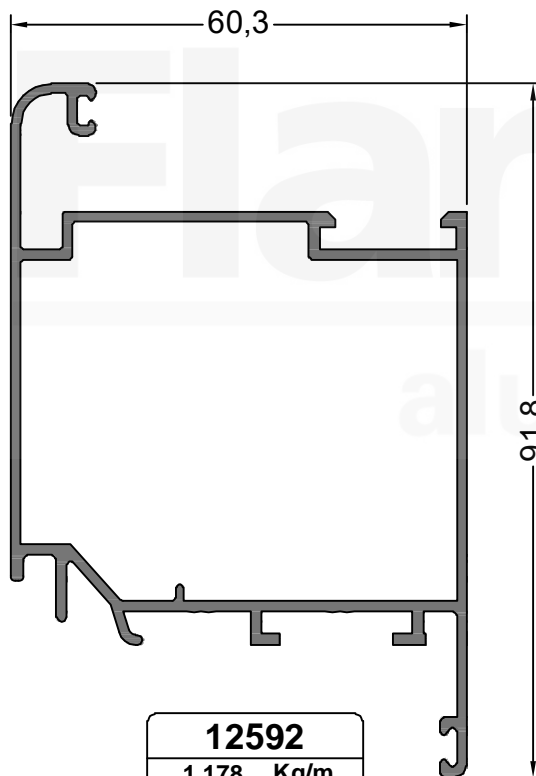
Oficina Técnica - tecnicacomercial@flamia.com.ar - www.flamia.com.ar - Todos los derechos reservados.
Queda prohibido el uso parcial o total de esta documentación sin la correspondiente autorización escrita



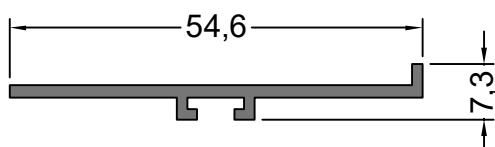
12569
0.690 Kg/m
DESPLAZABLE MARCO



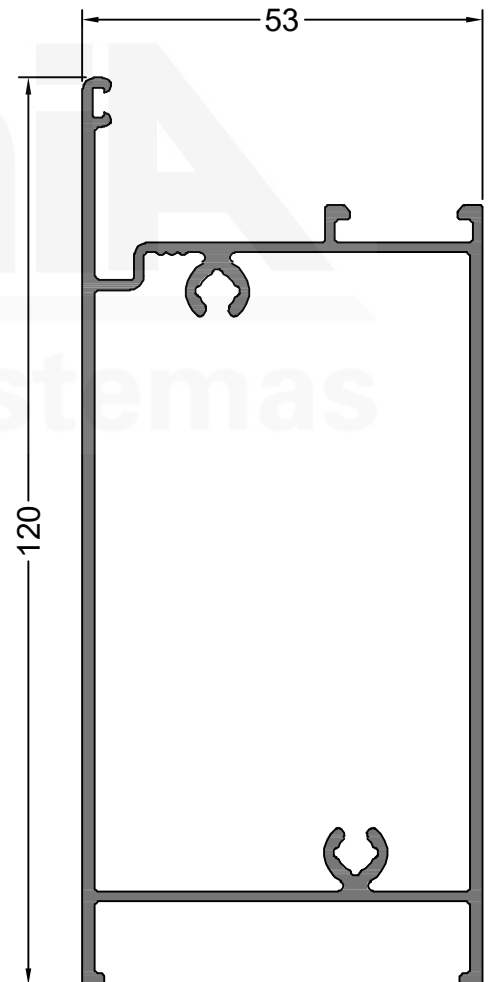
12568
0.965 Kg/m
DESPLAZABLE HOJA



12592
1.178 Kg/m
PUERTA HOJA

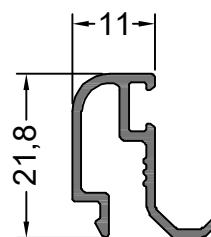
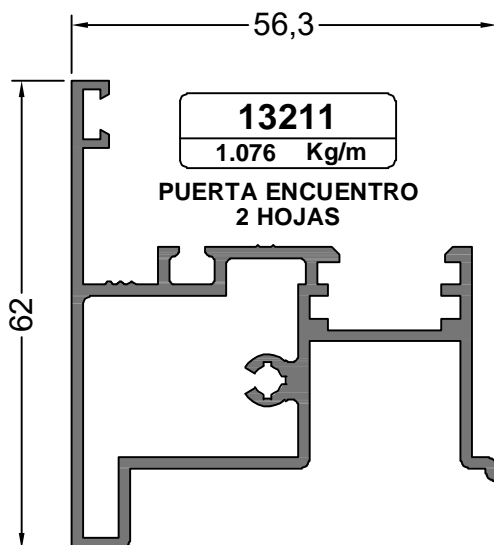
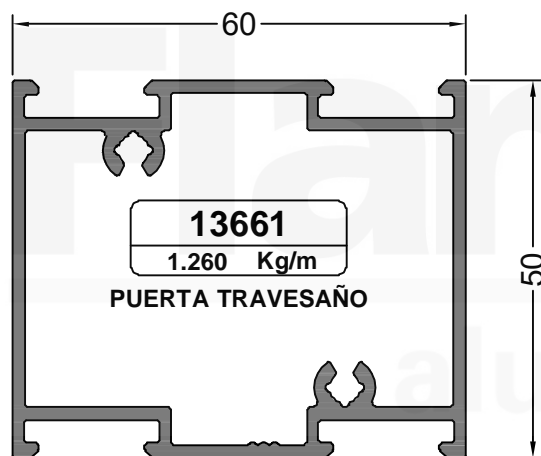
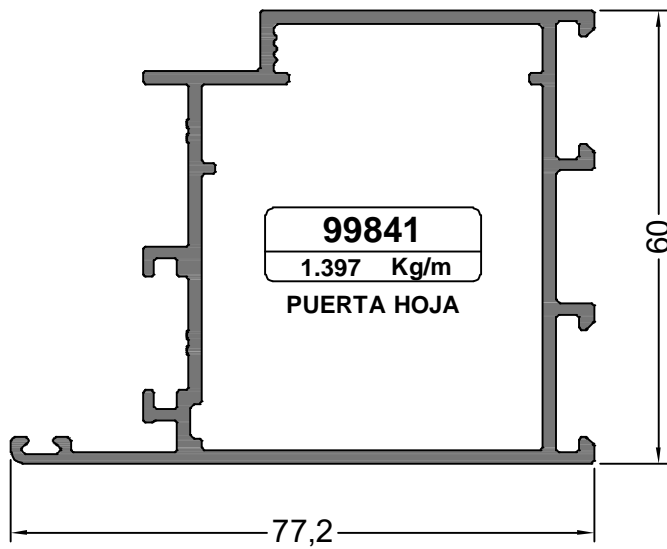


12596
0.277 Kg/m
**PUERTA HOJA
ZOCALO TAPA**



12591
1.613 Kg/m
**PUERTA HOJA
ZOCALO**

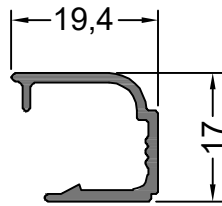
NOTA: LOS PESOS INDICADOS SON ESTIMADOS.



14122
0.217 Kg/m
CONTRAVIDRIO RESPALDO
PUERTA 11 mm.

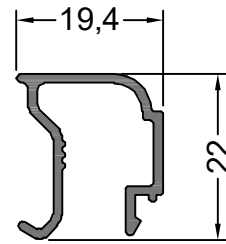
NOTA: LOS PESOS INDICADOS SON ESTIMADOS.

Oficina Técnica - tecnicacomercial@flamia.com.ar - www.flamia.com.ar - Todos los derechos reservados.
Queda prohibido el uso parcial o total de esta documentación sin la correspondiente autorización escrita



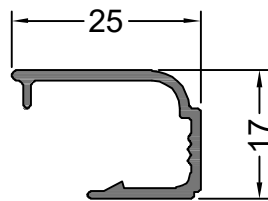
13726
0.182 Kg/m

CONTRAVIDRIO DVH
PALOMA 19 mm. C/CLIP



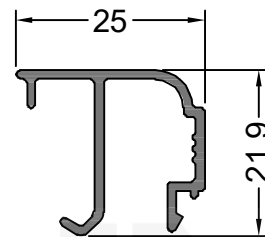
13169
0.225 Kg/m

CONTRAVIDRIO DVH
PALOMA 19 mm.



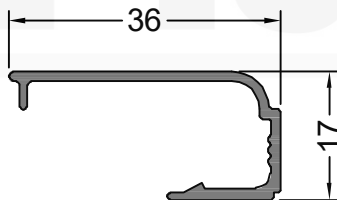
13727
0.202 Kg/m

CONTRAVIDRIO DVH
PALOMA 25 mm. C/CLIP



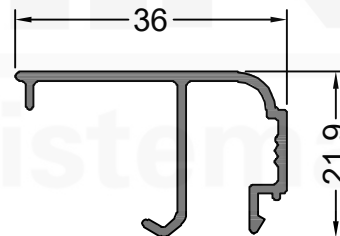
13725
0.247 Kg/m

CONTRAVIDRIO DVH
PALOMA 25 mm.



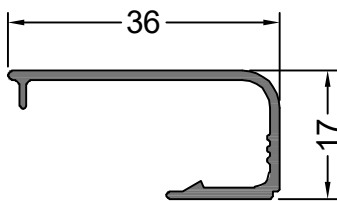
13288
0.241 Kg/m

CONTRAVIDRIO V. SIMPLE
PALOMA 36 mm. C/CLIP



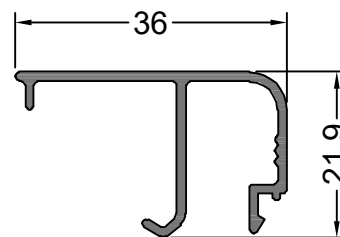
13287
0.283 Kg/m

CONTRAVIDRIO V. SIMPLE
PALOMA 36 mm.



13419
0.241 Kg/m

CONTRAVIDRIO V. SIMPLE
36 mm. C/CLIP

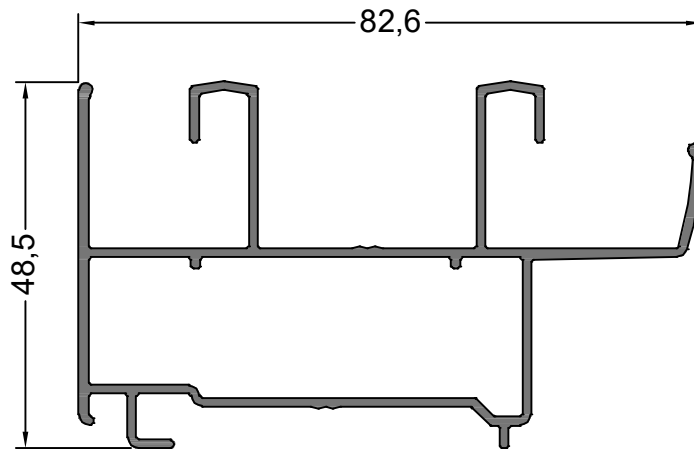


13418
0.283 Kg/m

CONTRAVIDRIO V. SIMPLE
36 mm.

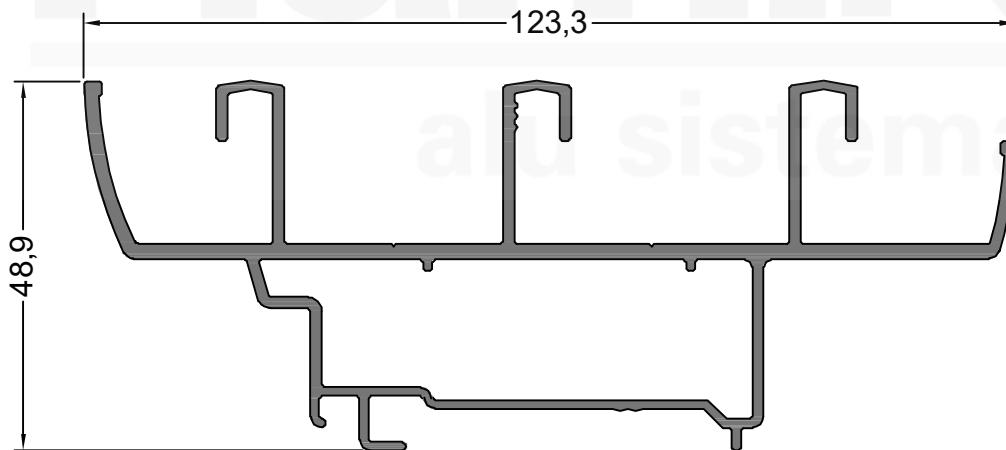
NOTA: LOS PESOS INDICADOS SON ESTIMADOS.

Oficina Técnica - tecnicacomercial@flamia.com.ar - www.flamia.com.ar - Todos los derechos reservados.
Queda prohibido el uso parcial o total de esta documentación sin la correspondiente autorización escrita



12544
1.041 Kg/m

CORREDIZA MARCO

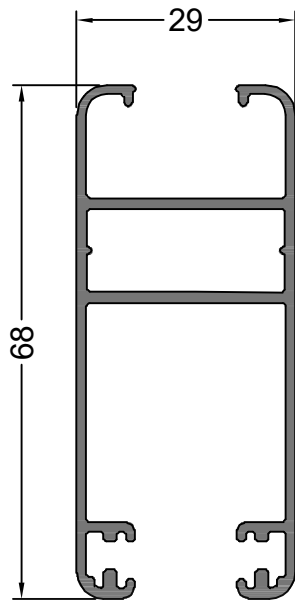


13236
1.666 Kg/m

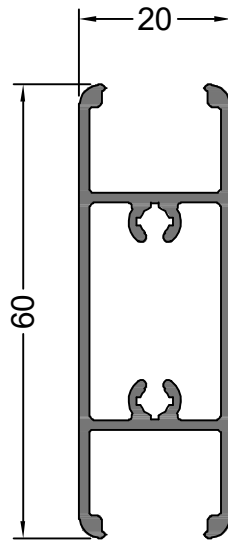
**CORREDIZA MARCO
3 GUIAS**

NOTA: LOS PESOS INDICADOS SON ESTIMADOS.

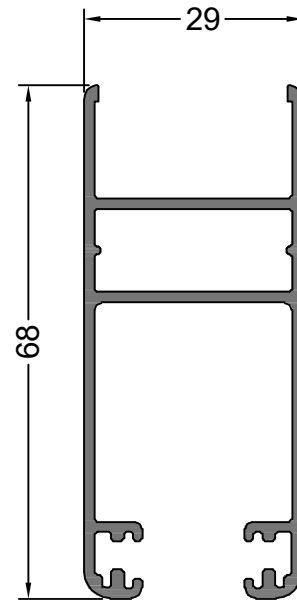
Oficina Técnica - tecnicacomercial@flamia.com.ar - www.flamia.com.ar - Todos los derechos reservados.
Queda prohibido el uso parcial o total de esta documentación sin la correspondiente autorización escrita



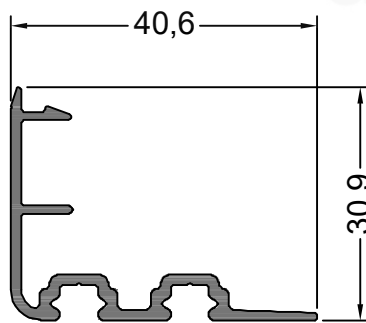
12827
0.849 Kg/m
CORREDIZA HOJA
V. SIMPLE



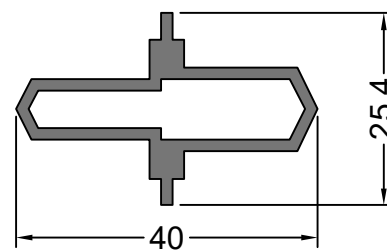
12747
0.683 Kg/m
CORREDIZA HOJA
TRAVESAÑO V. SIMPLE



12699
0.855 Kg/m
CORREDIZA HOJA
DVH



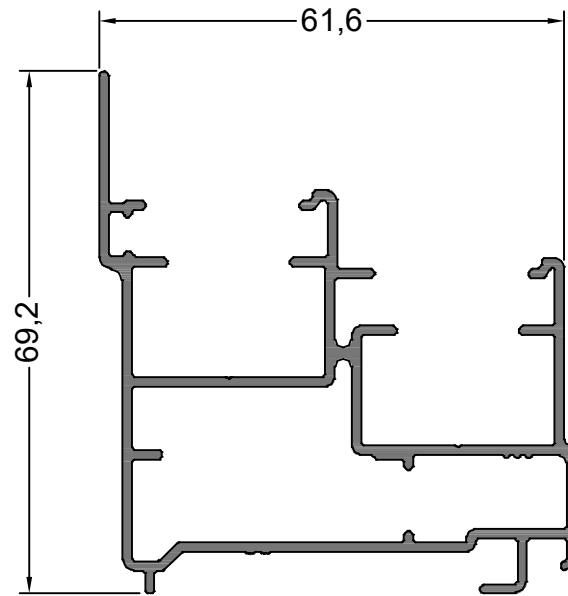
14230
0.381 Kg/m
CORREDIZA HOJA
ENCUESTRO



12650
0.481 Kg/m
CORREDIZA ENCUESTRO
4 HOJAS

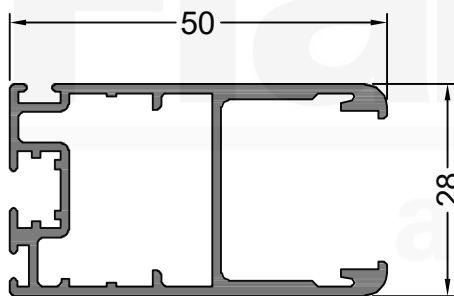
NOTA: LOS PESOS INDICADOS SON ESTIMADOS.

Oficina Técnica - tecnicacomercial@flamia.com.ar - www.flamia.com.ar - Todos los derechos reservados.
Queda prohibido el uso parcial o total de esta documentación sin la correspondiente autorización escrita



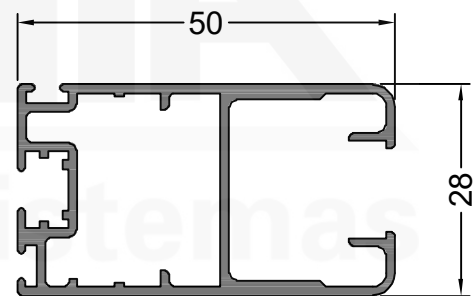
13153
1.125 Kg/m

GUILLOTINA MARCO



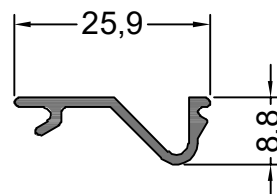
13151
0.721 Kg/m

**GUILLOTINA HOJA
DVH**



13152
0.729 Kg/m

**GUILLOTINA HOJA
V. SIMPLE**

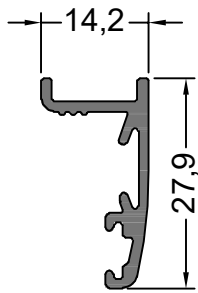


13154
0.138 Kg/m

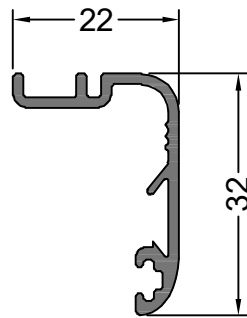
**GUILLOTINA
TAPA COMPENSADOR**

NOTA: LOS PESOS INDICADOS SON ESTIMADOS.

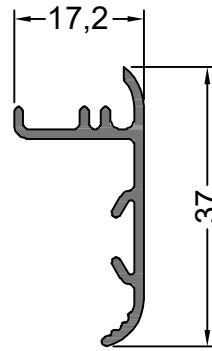
Oficina Técnica - tecnicacomercial@flamia.com.ar - www.flamia.com.ar - Todos los derechos reservados.
Queda prohibido el uso parcial o total de esta documentación sin la correspondiente autorización escrita



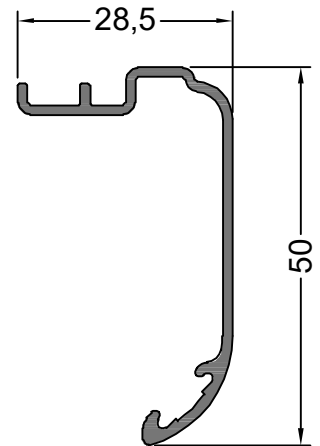
13774
0.229 Kg/m
TAPAJUNTA 28 mm.
AL MARCO



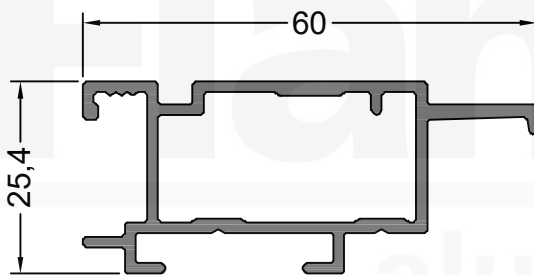
12540
0.281 Kg/m
TAPAJUNTA 32 mm.
AL MARCO



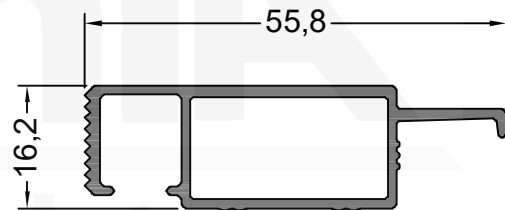
13754
0.242 Kg/m
TAPAJUNTA 37 mm.
AL MARCO



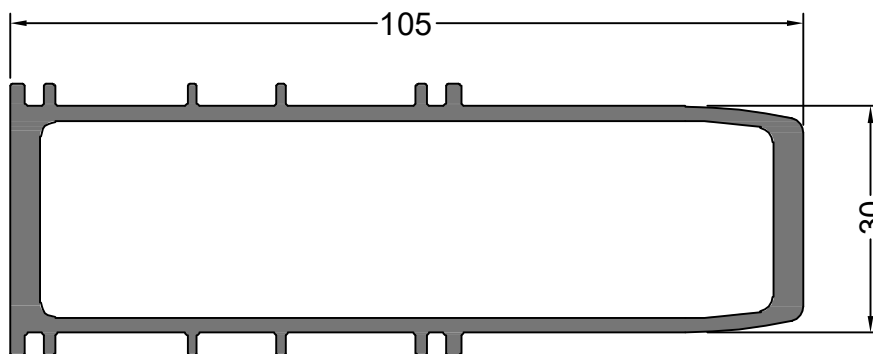
12935
0.343 Kg/m
TAPAJUNTA 50 mm.
AL MARCO



12507
0.691 Kg/m
PREMARCO
60 mm.



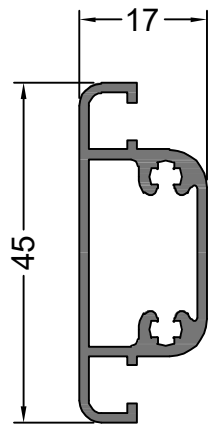
13269
0.476 Kg/m
PREMARCO
55 mm.



13827
1.824 Kg/m
ACOPLE COLUMNA
REFORZADO

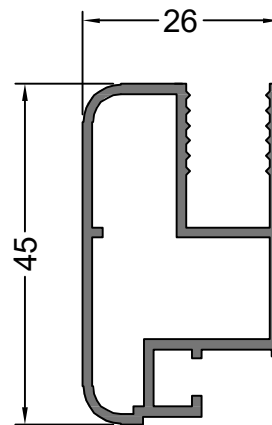
NOTA: LOS PESOS INDICADOS SON ESTIMADOS.

Oficina Técnica - tecnicacomercial@flamia.com.ar - www.flamia.com.ar - Todos los derechos reservados.
Queda prohibido el uso parcial o total de esta documentación sin la correspondiente autorización escrita



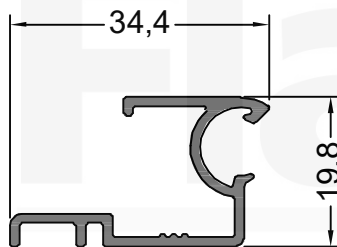
12693
0.492 Kg/m

**CORREDIZA MOSQUITERO
TRAVESAÑO**



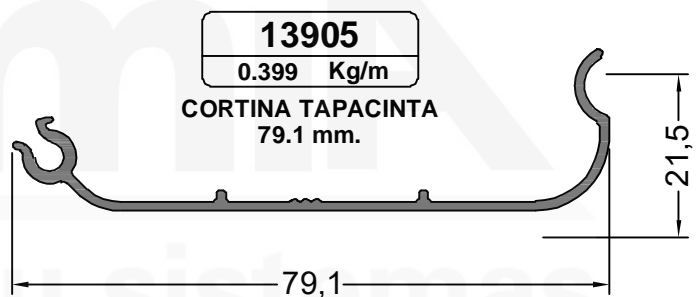
12690
0.582 Kg/m

**CORREDIZA MOSQUITERO
HOJA**

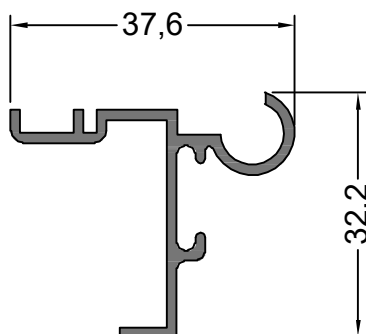


13904
0.298 Kg/m

**CORTINA BISAGRA
MARCO PARA 13905**

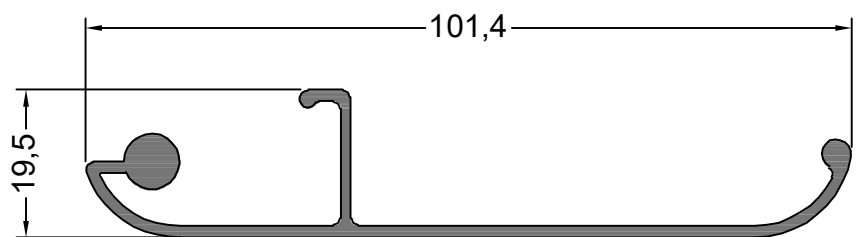


13905
0.399 Kg/m
CORTINA TAPACINTA
79.1 mm.



12567
0.360 Kg/m

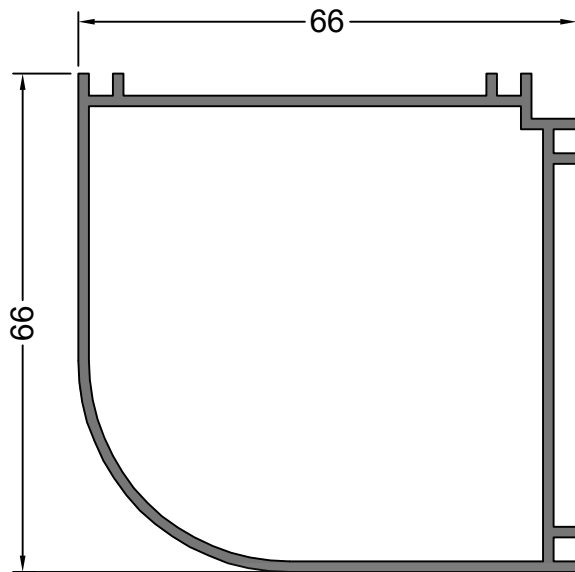
**CORTINA BISAGRA
MARCO PARA 11651**



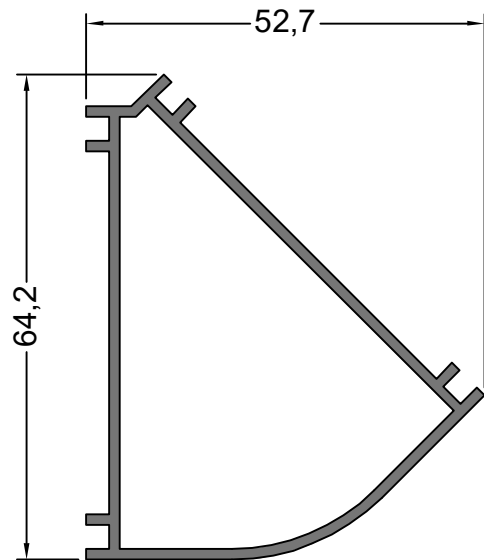
11651
0.695 Kg/m

**CORTINA TAPACINTA
101.4 mm**

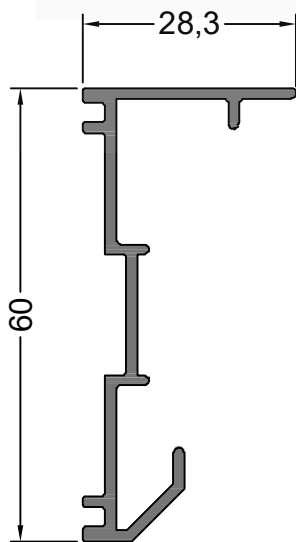
NOTA: LOS PESOS INDICADOS SON ESTIMADOS.



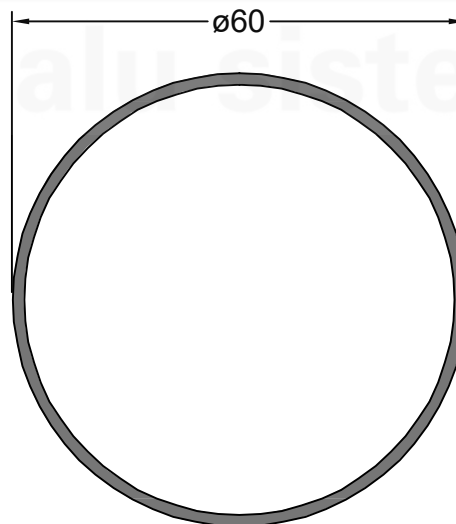
12512
0.978 Kg/m
ACOPLE 90°



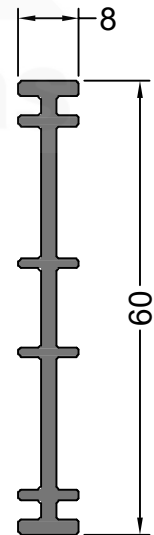
12513
0.752 Kg/m
ACOPLE 135°



12649
0.505 Kg/m
ACOPLE ROTULA
90°/180°



12663
0.744 Kg/m
ACOPLE ROTULA
CAÑO Ø 60 mm.



12514
0.477 Kg/m
ACOPLE 180°

NOTA: LOS PESOS INDICADOS SON ESTIMADOS.

Oficina Técnica - tecnicacomercial@flamia.com.ar - www.flamia.com.ar - Todos los derechos reservados.
Queda prohibido el uso parcial o total de esta documentación sin la correspondiente autorización escrita