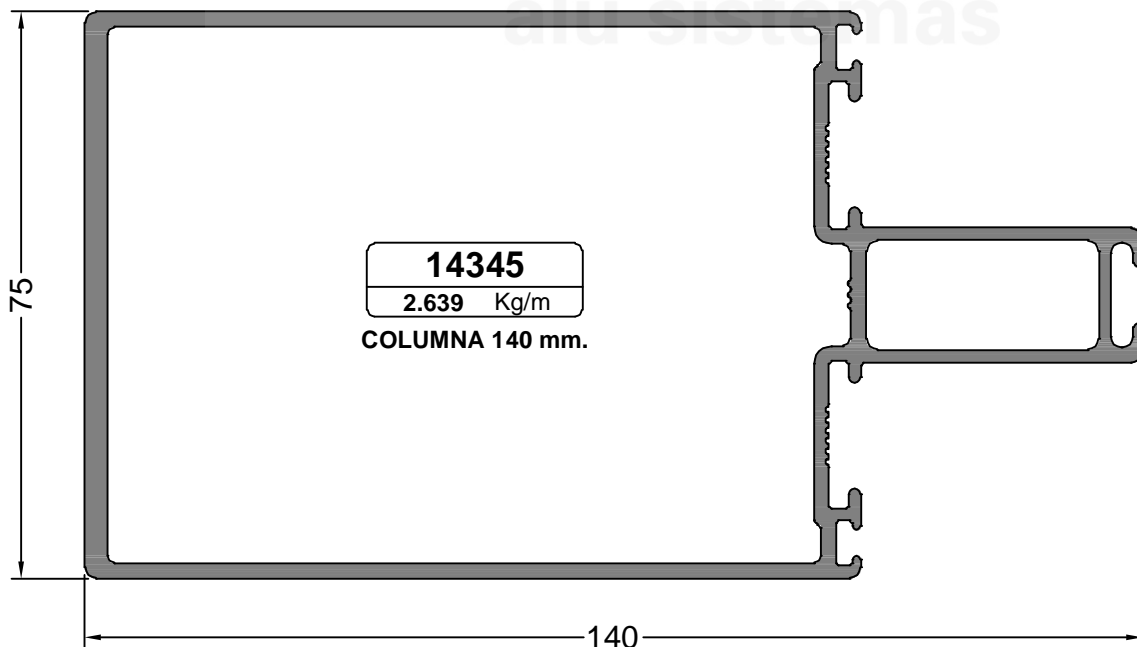
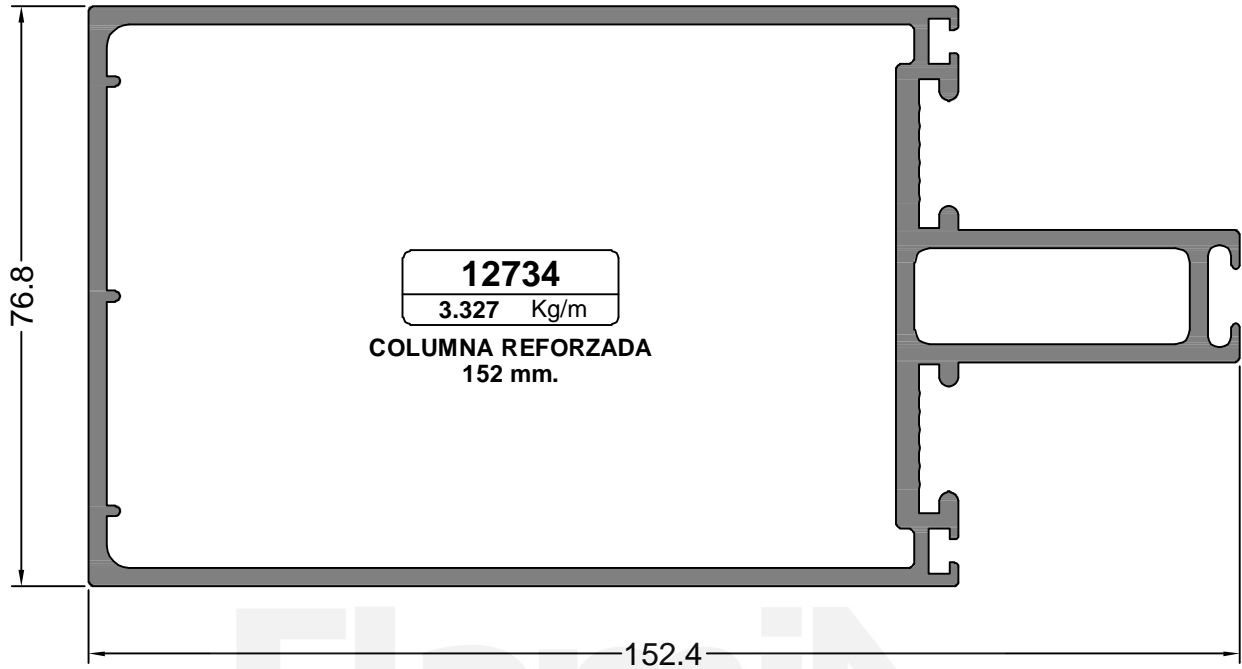


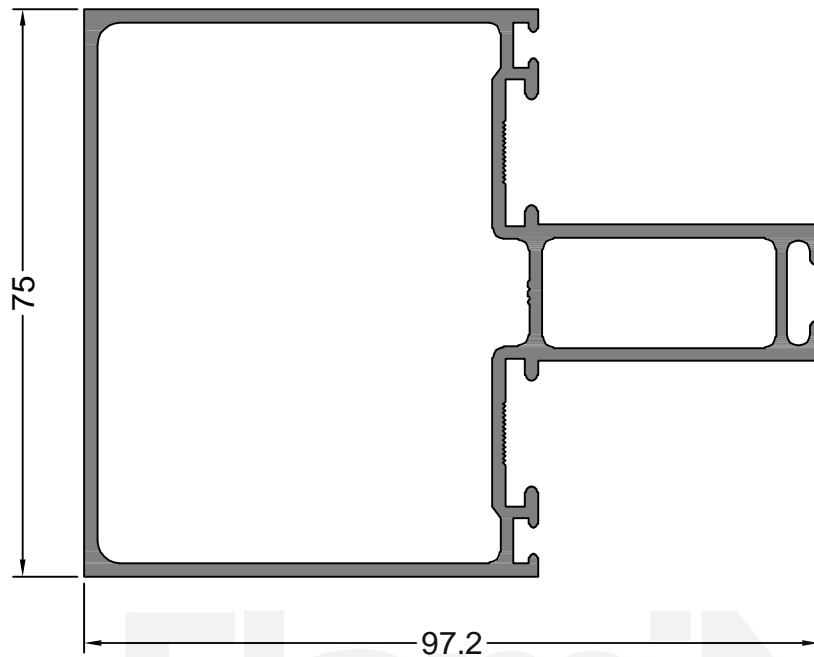
LISTADO DE PERFILES



NOTA: LOS PESOS INDICADOS SON ESTIMADOS.

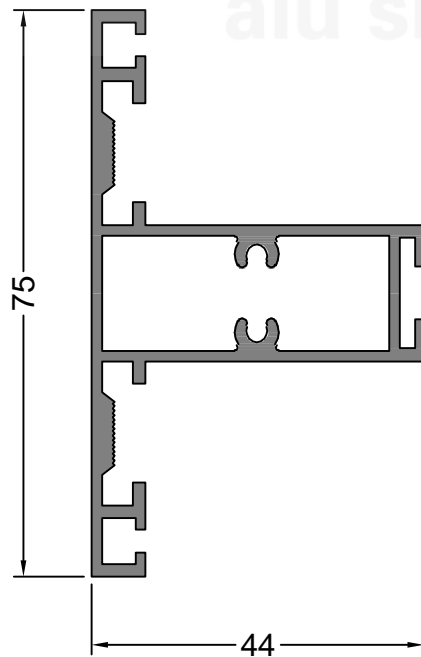
Oficina Técnica - tecnicacomercial@flamia.com.ar - www.flamia.com.ar - Todos los derechos reservados.
Queda prohibido el uso parcial o total de esta documentación sin la correspondiente autorización escrita

LISTADO DE PERFILES



11326
1.782 Kg/m

COLUMNA 97 mm.



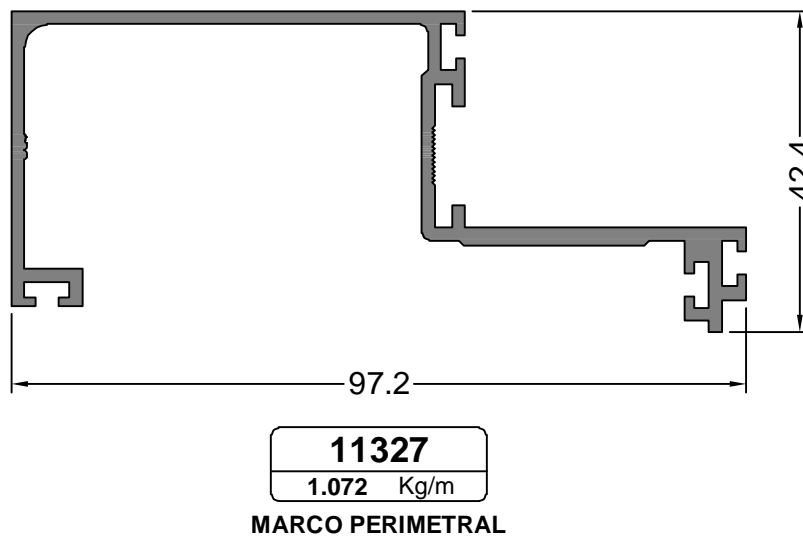
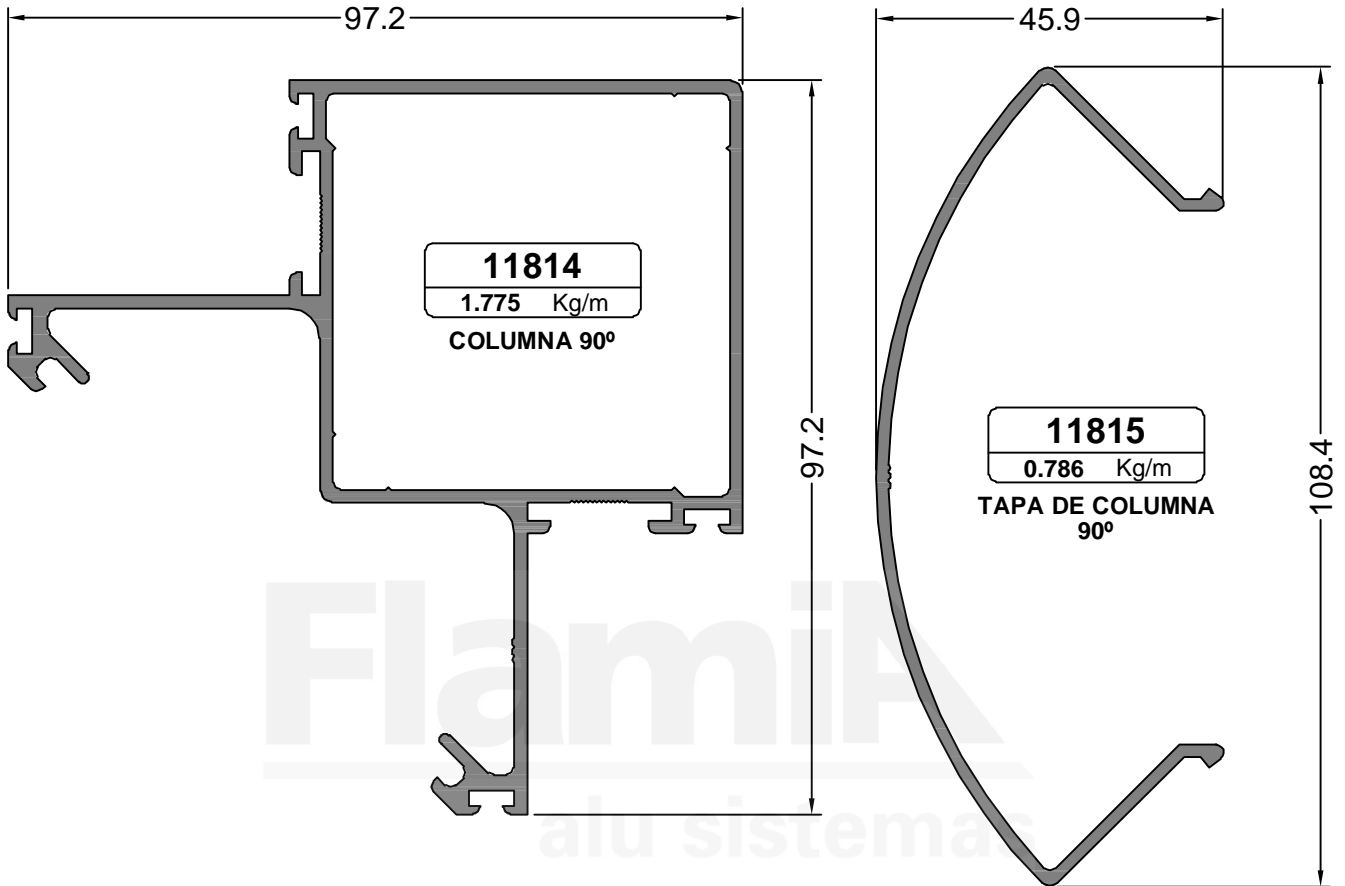
11328
1.102 Kg/m

TRAVESAÑO

NOTA: LOS PESOS INDICADOS SON ESTIMADOS.

Oficina Técnica - tecnicacomercial@flamia.com.ar - www.flamia.com.ar - Todos los derechos reservados.
Queda prohibido el uso parcial o total de esta documentación sin la correspondiente autorización escrita

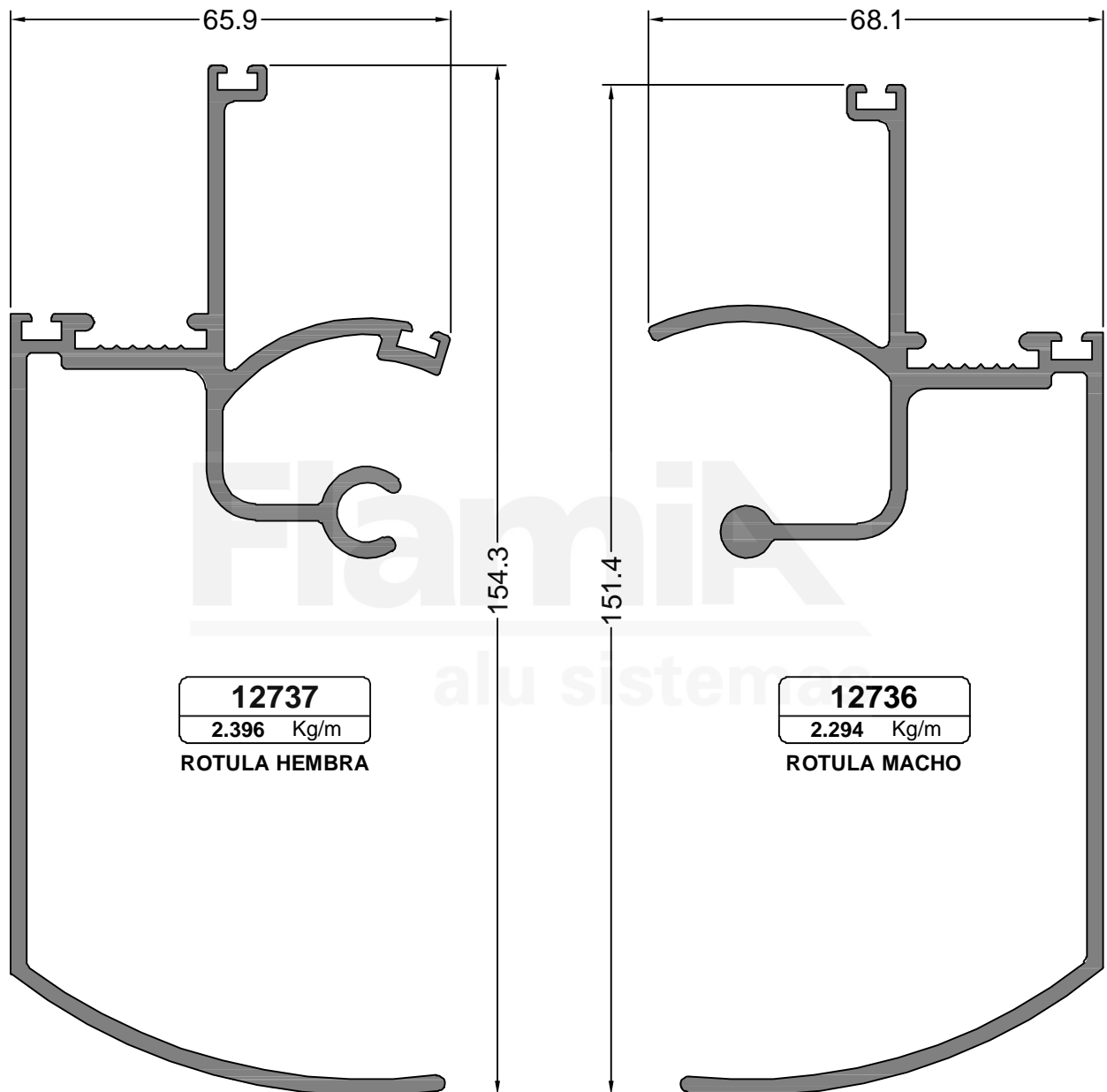
LISTADO DE PERFILES



NOTA: LOS PESOS INDICADOS SON ESTIMADOS.

Oficina Técnica - tecnicacomercial@flamia.com.ar - www.flamia.com.ar - Todos los derechos reservados.
Queda prohibido el uso parcial o total de esta documentación sin la correspondiente autorización escrita

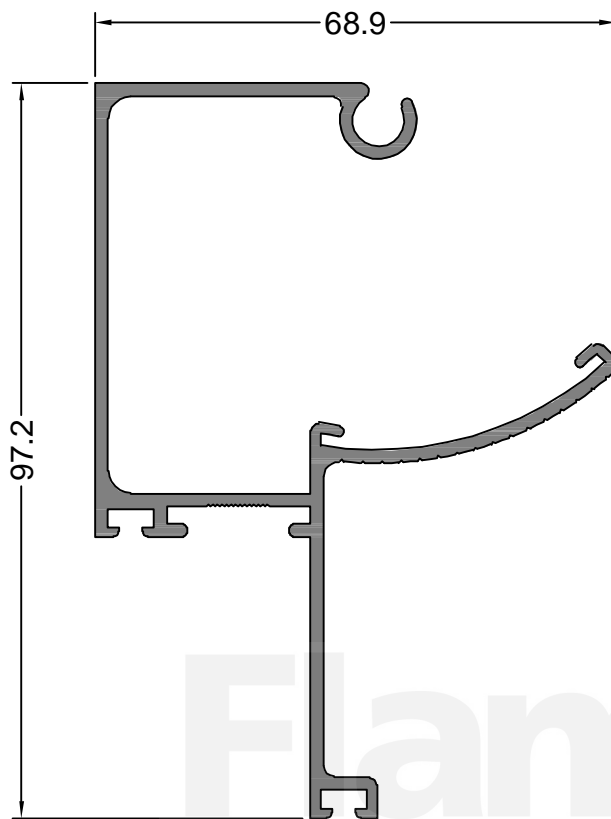
LISTADO DE PERFILES



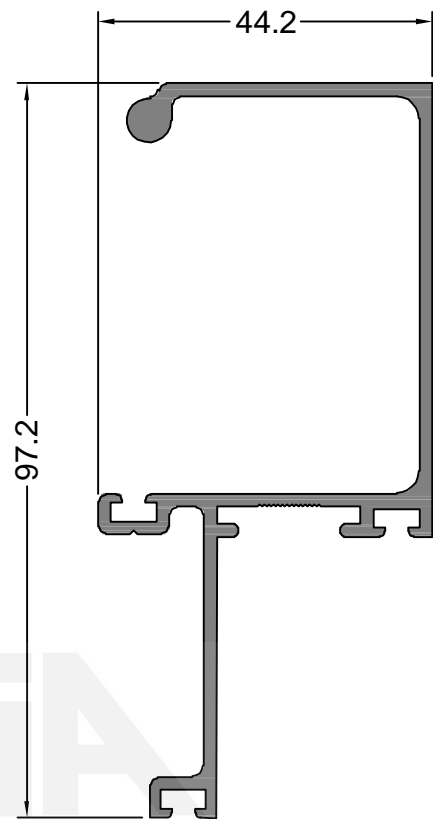
NOTA: LOS PESOS INDICADOS SON ESTIMADOS.

Oficina Técnica - tecnicacomercial@flamia.com.ar - www.flamia.com.ar - Todos los derechos reservados.
Queda prohibido el uso parcial o total de esta documentación sin la correspondiente autorización escrita

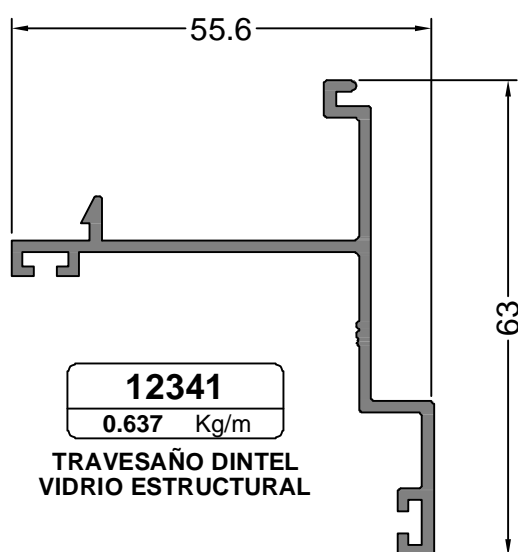
LISTADO DE PERFILES



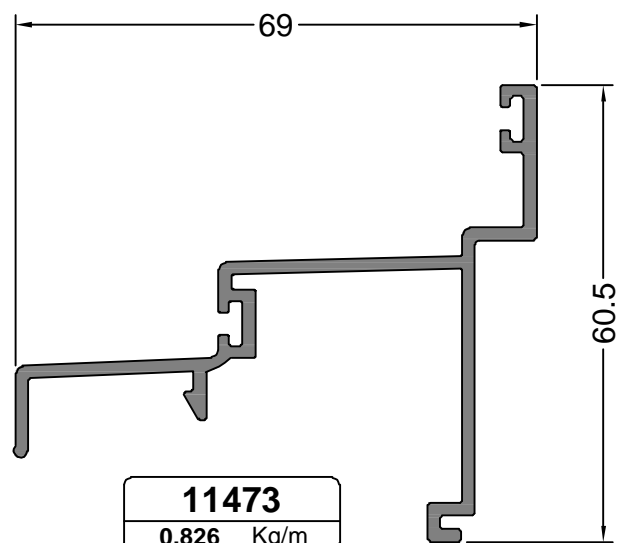
11769
1.237 Kg/m
ROTULA HEMBRA



11770
1.065 Kg/m
ROTULA MACHO



12341
0.637 Kg/m
**TRAVESAÑO DINTEL
VIDRIO ESTRUCTURAL**

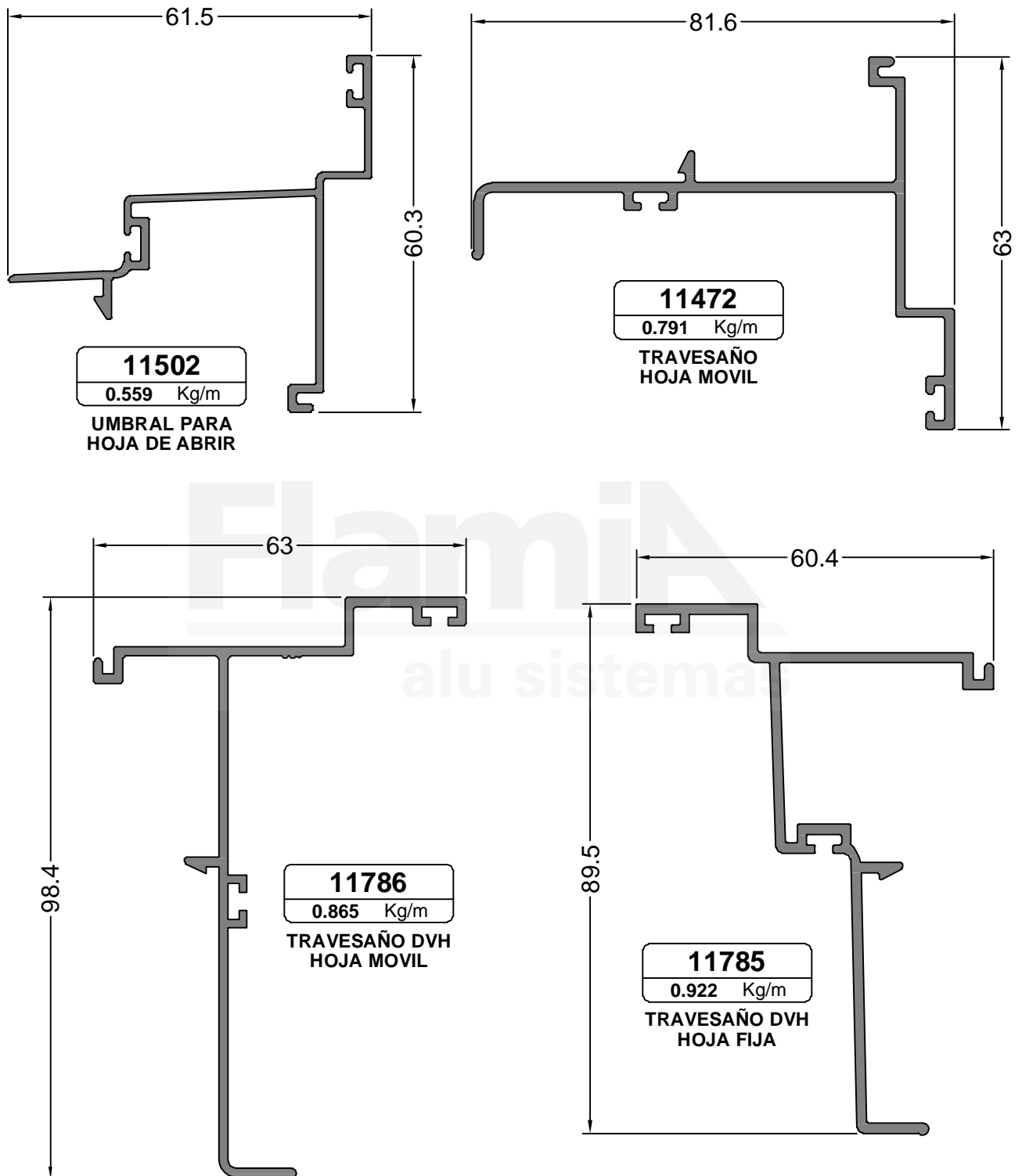


11473
0.826 Kg/m
**TRAVESAÑO
HOJA FIJA**

NOTA: LOS PESOS INDICADOS SON ESTIMADOS.

Oficina Técnica - tecnicacomercial@flamia.com.ar - www.flamia.com.ar - Todos los derechos reservados.
Queda prohibido el uso parcial o total de esta documentación sin la correspondiente autorización escrita

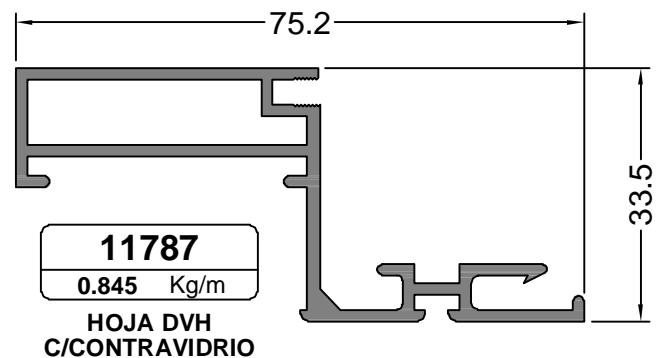
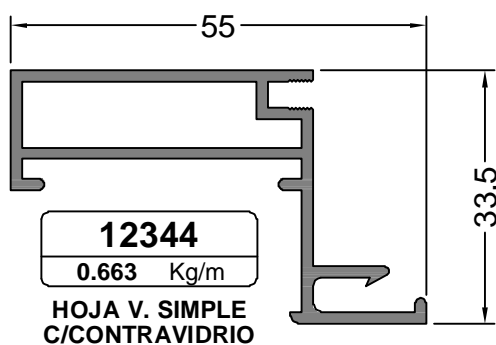
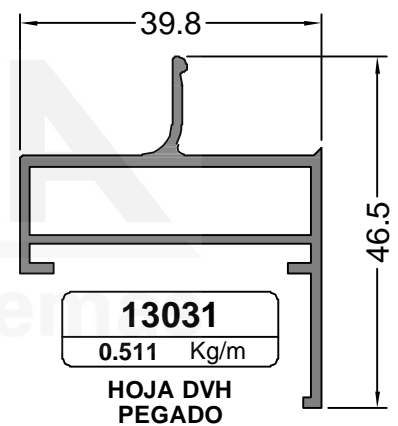
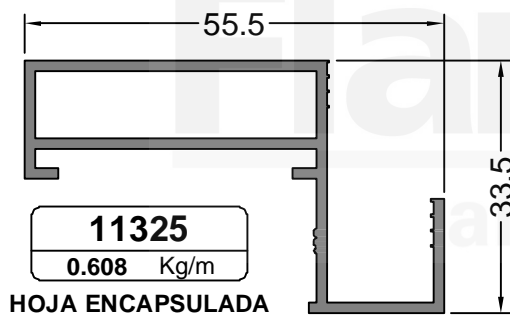
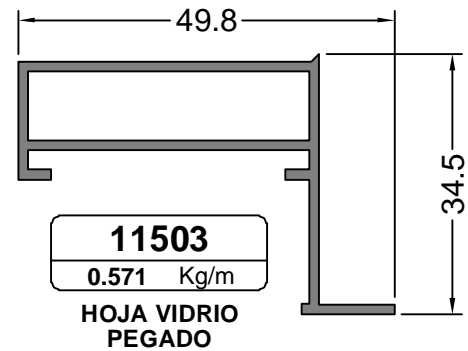
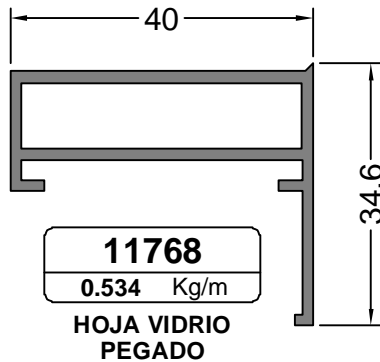
LISTADO DE PERFILES



NOTA: LOS PESOS INDICADOS SON ESTIMADOS.

Oficina Técnica - tecnicacomercial@flamia.com.ar - www.flamia.com.ar - Todos los derechos reservados.
Queda prohibido el uso parcial o total de esta documentación sin la correspondiente autorización escrita

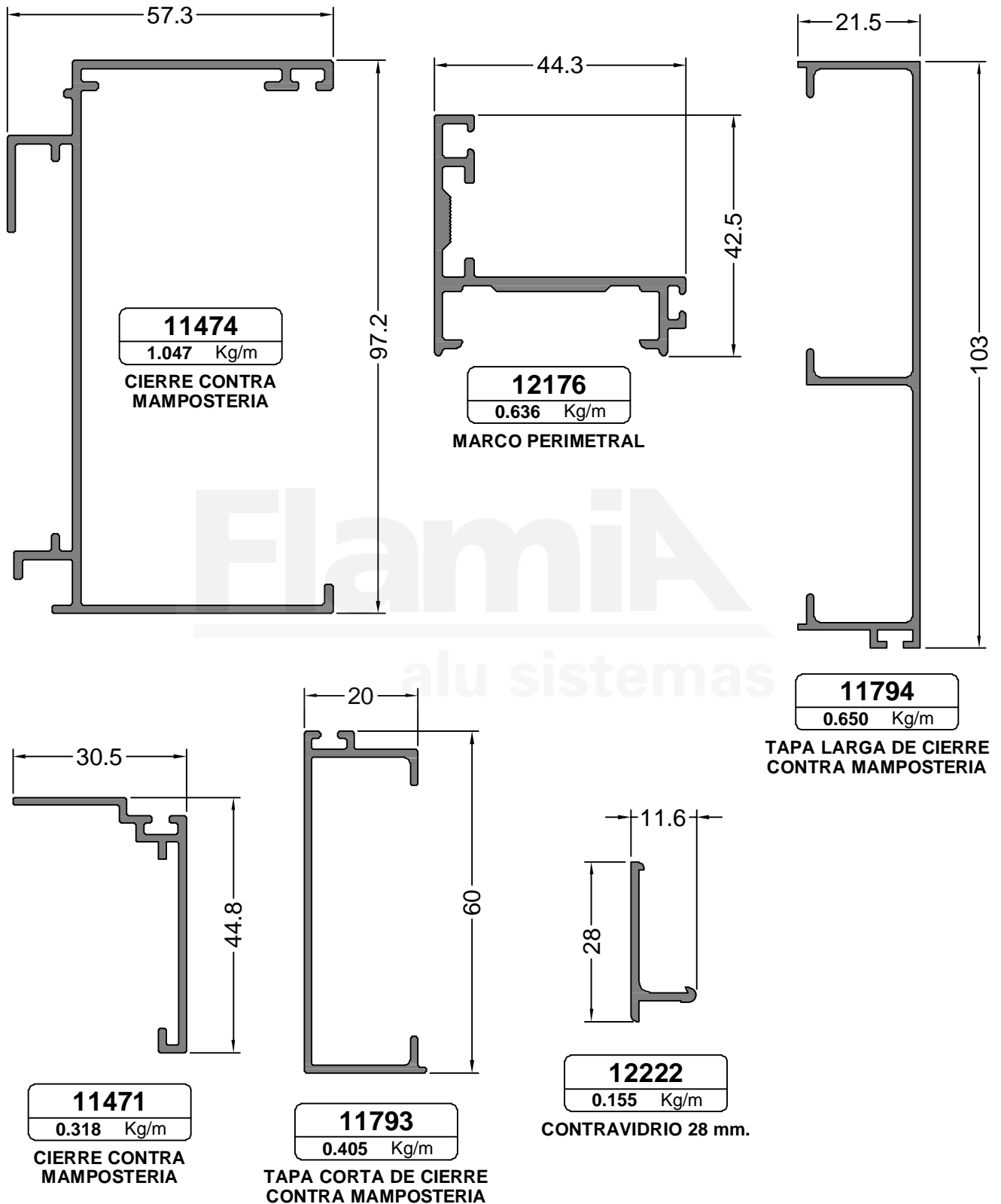
LISTADO DE PERFILES



NOTA: FLAMIA NO RECOMIENDA USAR VIDRIO PEGADO SOBRE PERFILES PINTADOS.
NOTA: LOS PESOS INDICADOS SON ESTIMADOS.

Oficina Técnica - tecnicacomercial@flamia.com.ar - www.flamia.com.ar - Todos los derechos reservados.
Queda prohibido el uso parcial o total de esta documentación sin la correspondiente autorización escrita

LISTADO DE PERFILES



NOTA: LOS PESOS INDICADOS SON ESTIMADOS.

Oficina Técnica - tecnicacomercial@flamia.com.ar - www.flamia.com.ar - Todos los derechos reservados.
Queda prohibido el uso parcial o total de esta documentación sin la correspondiente autorización escrita