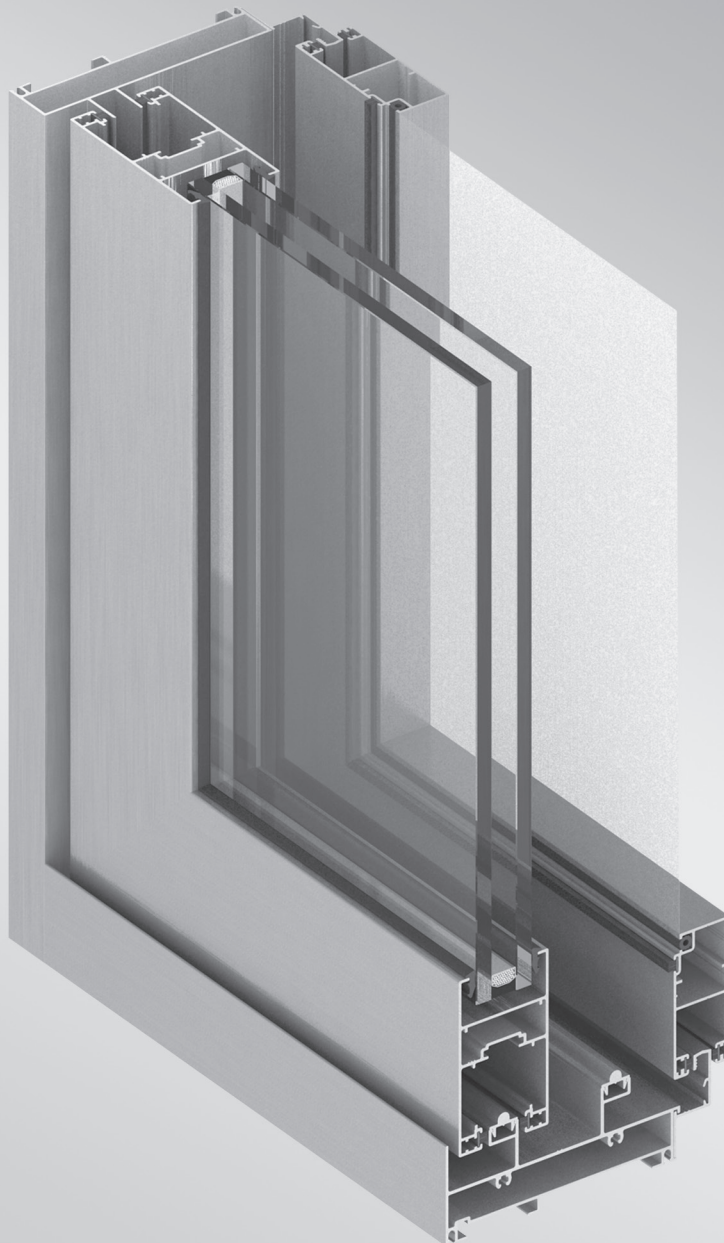


# DOMO114F

Alta Prestación

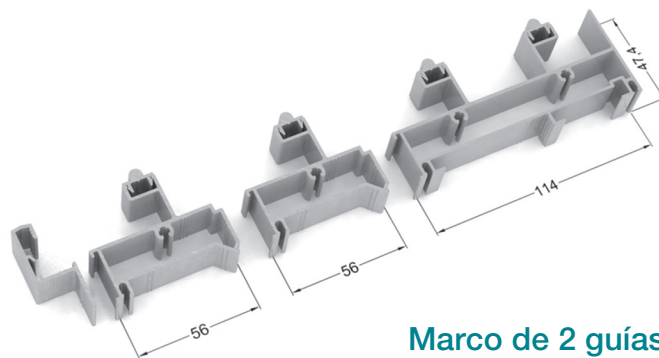
SISTEMA DE CARPINTERÍA DE ALUMINIO PARA ABERTURAS



**FlamiA**  
alu sistemas

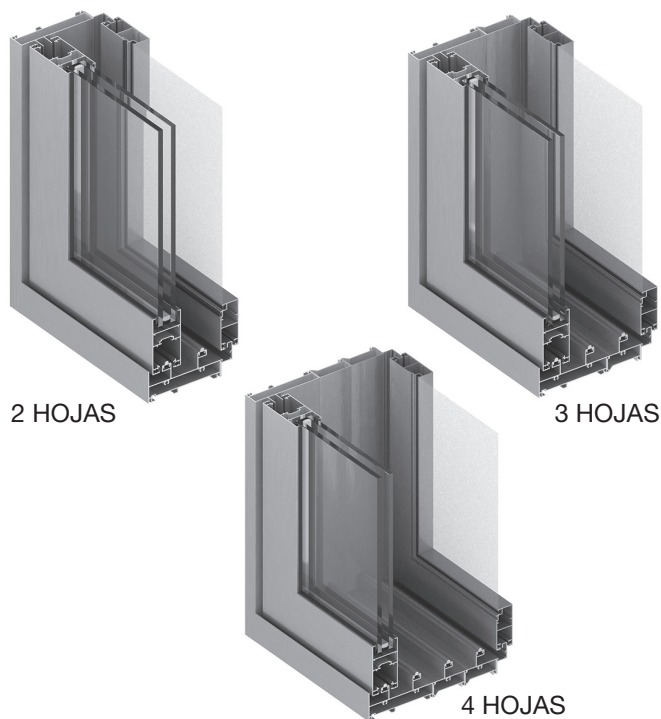
## Características generales de DOMO 114 F

- Módulo de 114 mm.
- Marco armado a 90° y hoja a 45°.
- Marco y hoja coplanares en el interior.
- Cierres laterales embutidos o multipuntos.
- Perfil de guía inferior anodizado con radio de 3 mm. para impedir que descarrilen las hojas.
- Guía de mosquitero aplicable.
- Admite vidrio simple hasta 10 mm. y DVH hasta 32 mm.
- Compatible con línea Clásica 60.
- Acople a 180° y adaptable a módulo 60 mm.
- Mecanizados realizados con punzonadora existente en el mercado.



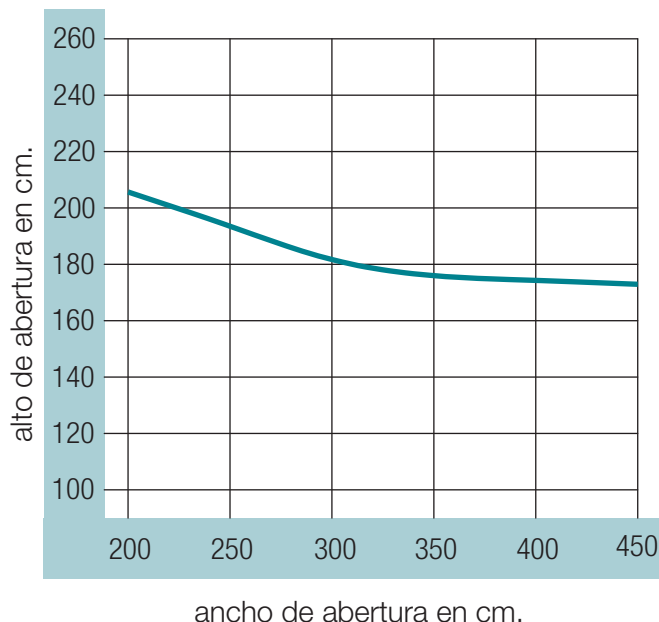
Marco de 2 guías  
con guías individuales  
aplicables

## Tipología Ventana Corrediza

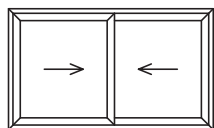


## Tabla de Vientos

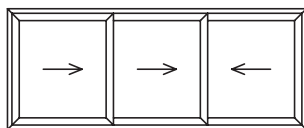
Presión de viento: 100 Kg/m<sup>2</sup>



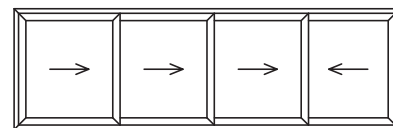
## Esquemas de apertura



2 Hojas



3 Hojas



4 Hojas



Calidad certificada ISO 9001  
Asesoramiento Técnico Personalizado:  
[tecnicacomercial@flamia.com.ar](mailto:tecnicacomercial@flamia.com.ar)  
[www.flamia.com](http://www.flamia.com)

**FlamiA**  
alu sistemas

## INDICE

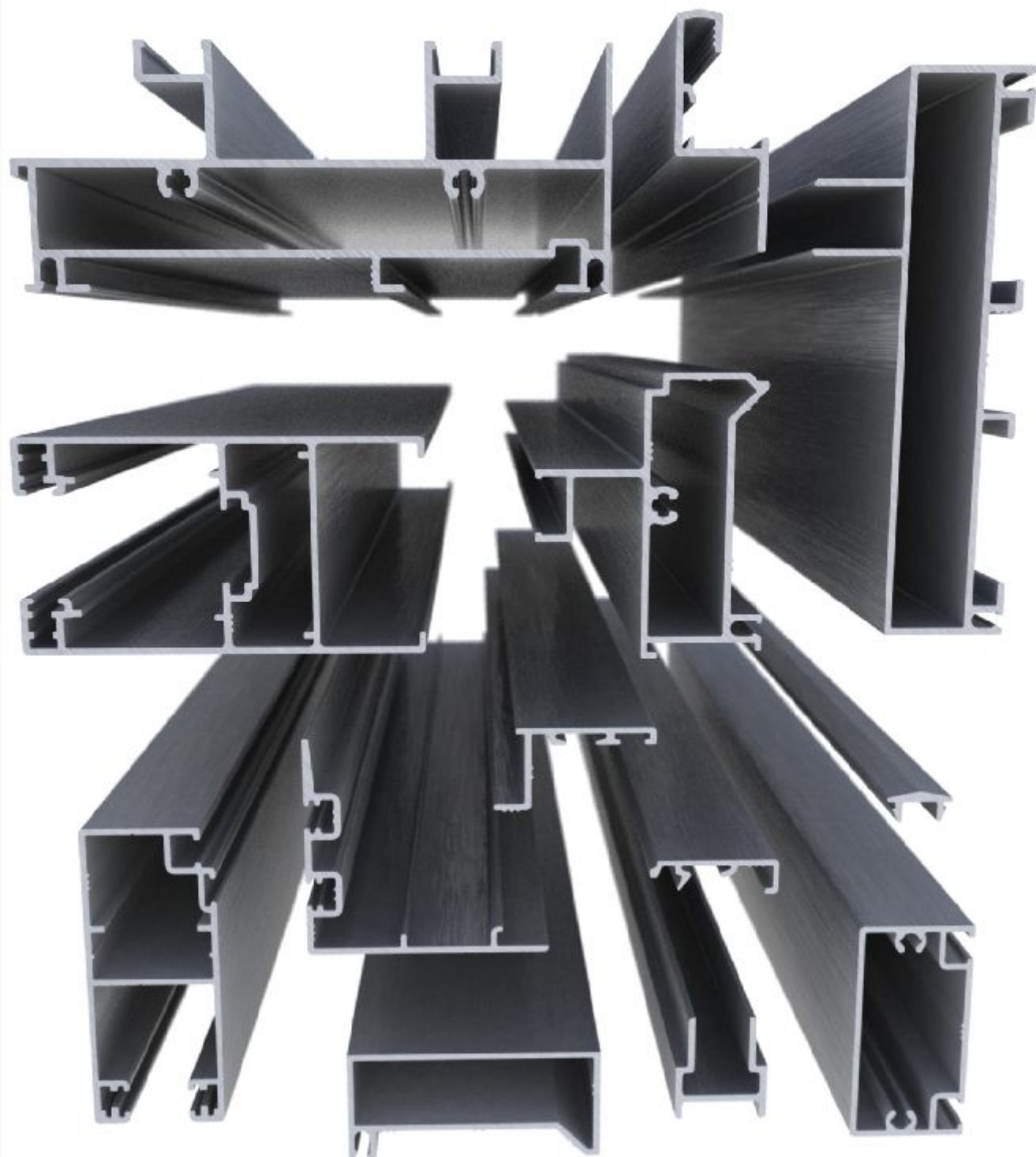
LISTADO DE PERFILES .....	01
LISTADO DE ACCESORIOS .....	02
VENTANA CORREDIZA .....	03
PAÑO FIJO .....	04
MECANIZADOS .....	05
ACRISTALAMIENTO .....	06
DIMENSIONES .....	07

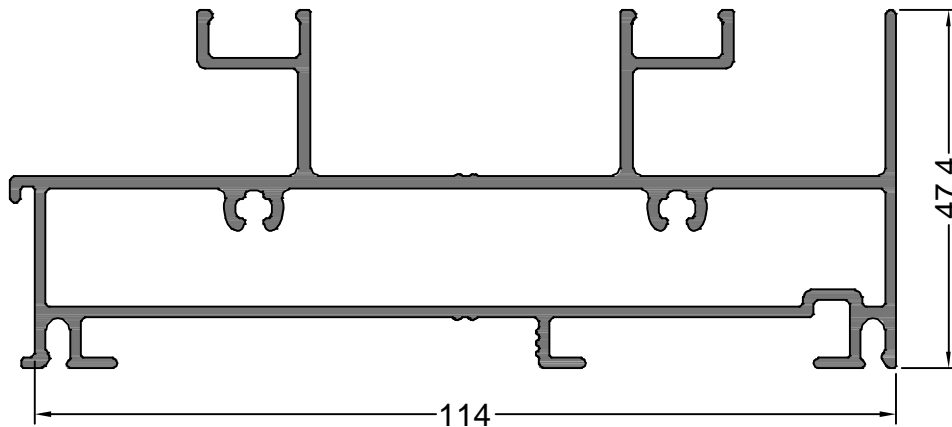
# SISTEMAS DE CARPINTERIA

## DOMO114F

Alta Prestación

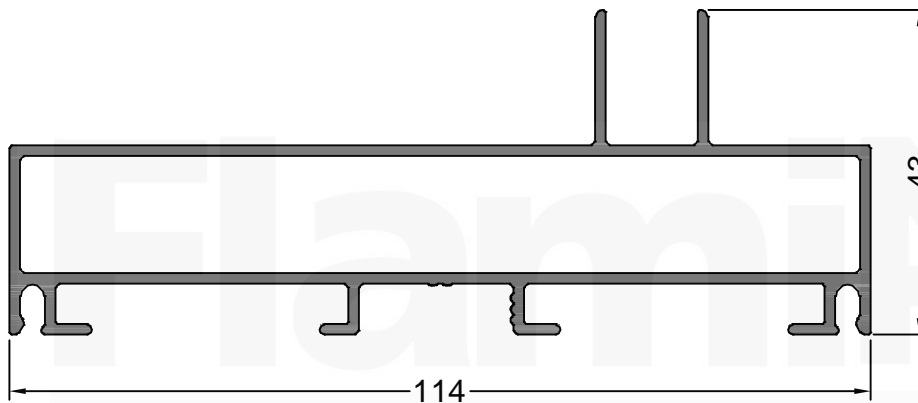
### LISTADO DE PERFILES





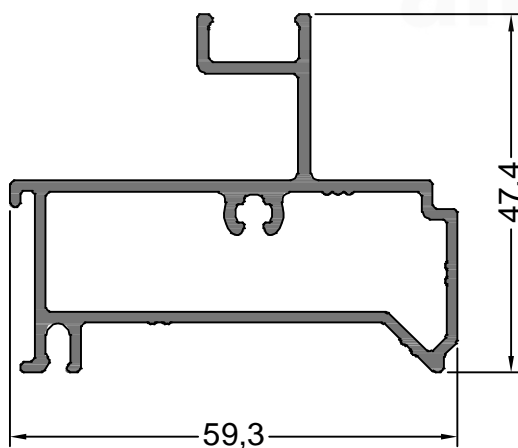
**14263**  
1.857 Kg/m

**CORREDIZA MARCO 2 GUIAS  
UMBRAL / DINTEL**



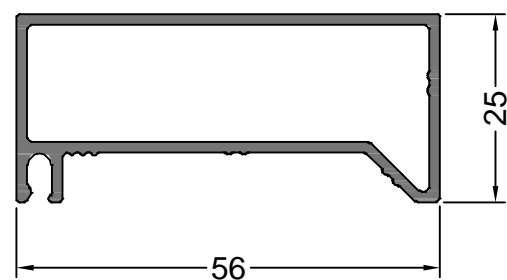
**14262**  
1.352 Kg/m

**CORREDIZA MARCO  
JAMBA**



**14283**  
0.924 Kg/m

**CORREDIZA MARCO  
1 GUIA UMBRAL / DINTEL**

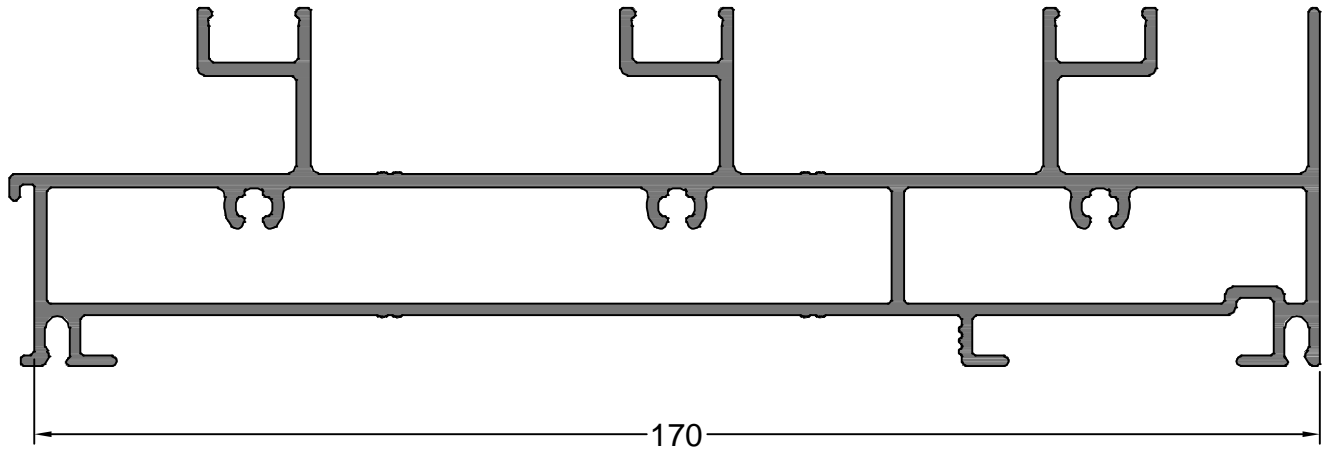


**14284**  
0.639 Kg/m

**CORREDIZA MARCO  
1 GUIA JAMBA**

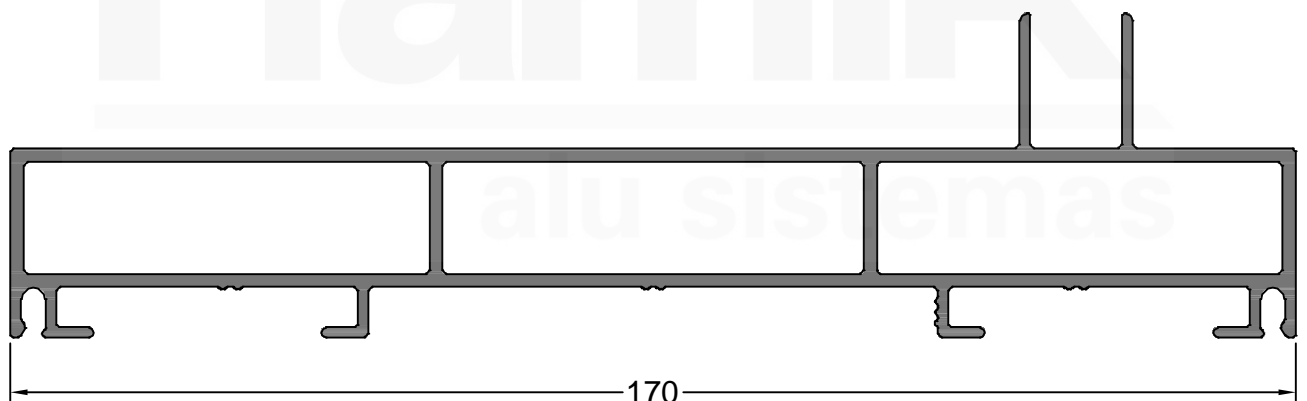
NOTA: LOS PESOS INDICADOS SON ESTIMADOS.

Oficina Técnica - [tecnicacomercial@flamia.com.ar](mailto:tecnicacomercial@flamia.com.ar) - [www.flamia.com.ar](http://www.flamia.com.ar) - Todos los derechos reservados.  
Queda prohibido el uso parcial o total de esta documentación sin la correspondiente autorización escrita



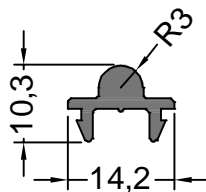
**14400**  
2.837 Kg/m

**CORREDIZA MARCO 3 GUIAS  
UMBRAL / DINTEL**



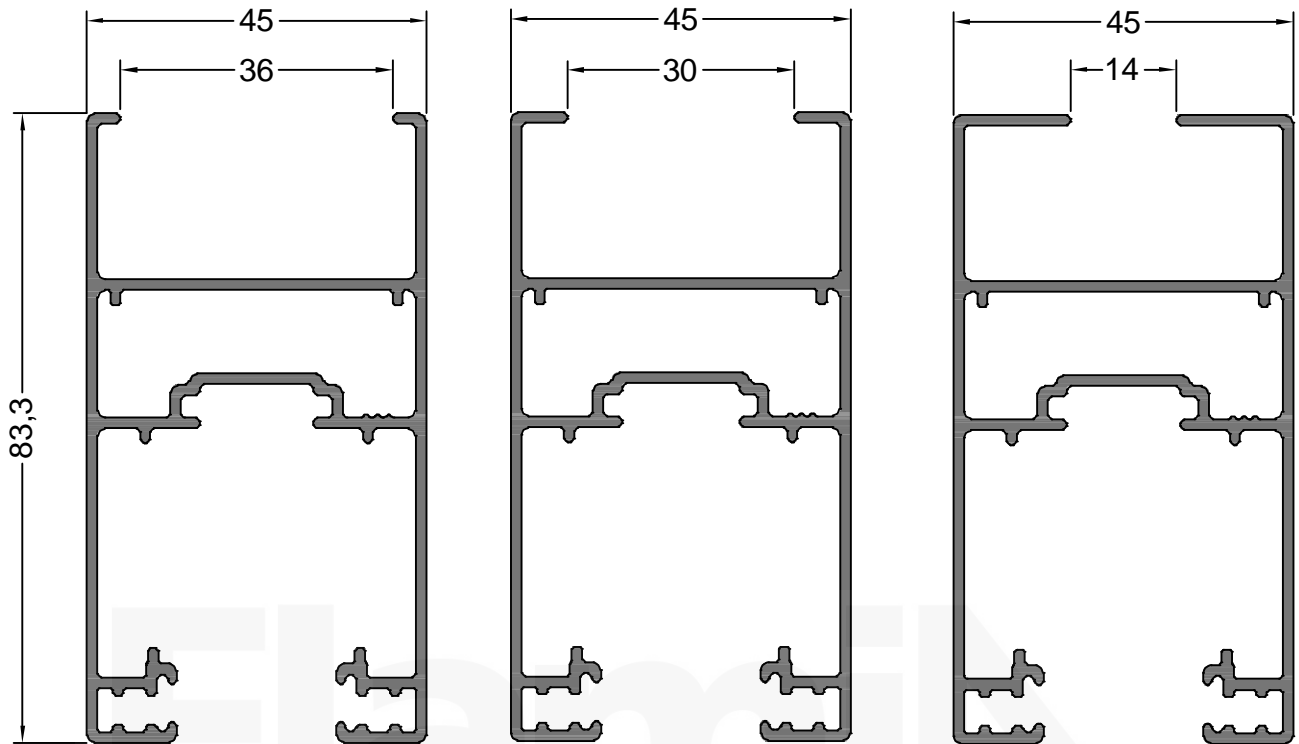
**14519**  
2.214 Kg/m

**CORREDIZA MARCO  
3 GUIAS JAMBA**



**17059**  
0.152 Kg/m

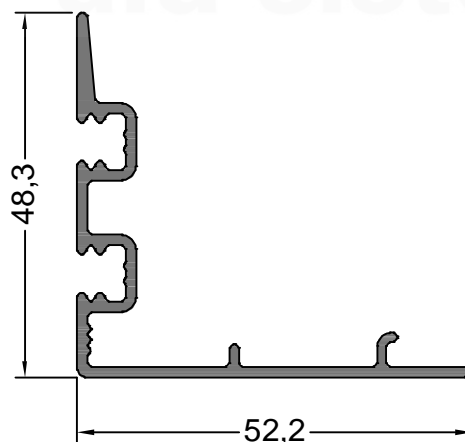
**CORREDIZA  
GUIA CON RADIO 3 mm.**



**14270**  
1.301 Kg/m  
CORREDIZA HOJA  
DVH 36 mm.

**14425**  
1.301 Kg/m  
CORREDIZA HOJA  
DVH 30 mm.

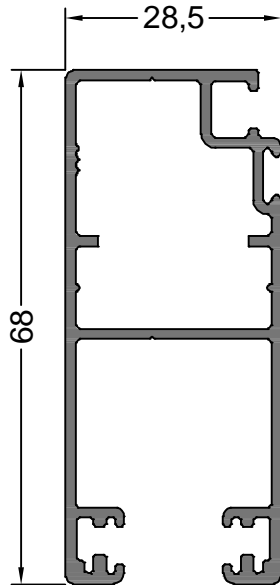
**14306**  
1.385 Kg/m  
CORREDIZA HOJA  
V. SIMPLE



**14271**  
0.543 Kg/m  
CORREDIZA HOJA  
ENCUENTRO

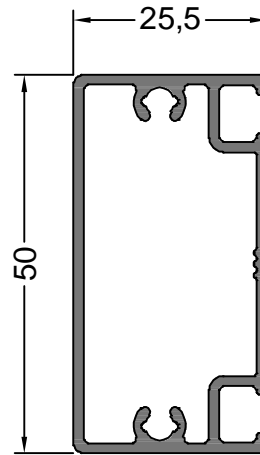
NOTA: LOS PESOS INDICADOS SON ESTIMADOS.

Oficina Técnica - [tecnicacomercial@flamia.com.ar](mailto:tecnicacomercial@flamia.com.ar) - [www.flamia.com.ar](http://www.flamia.com.ar) - Todos los derechos reservados.  
Queda prohibido el uso parcial o total de esta documentación sin la correspondiente autorización escrita



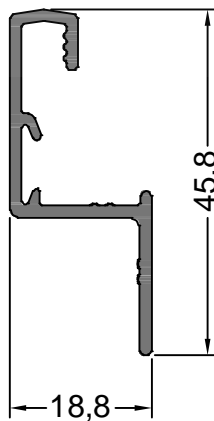
**14062**  
0.888 Kg/m

**CORREDIZA MOSQUITERO  
HOJA**



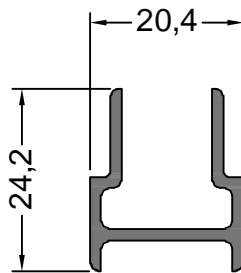
**14063**  
0.659 Kg/m

**CORREDIZA MOSQUITERO  
TRAVESAÑO**



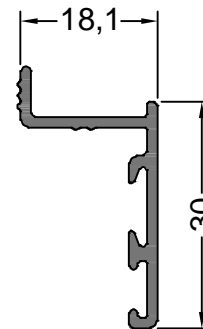
**14264**  
0.350 Kg/m

**CORREDIZA GUIA  
MOSQUITERO**



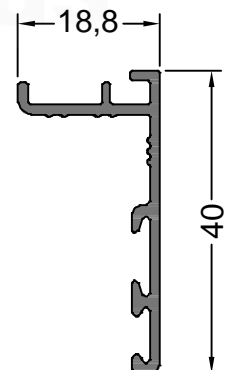
**11747**  
0.288 Kg/m

**CORREDIZA ENCUENTRO  
4 HOJAS**



**14243**  
0.254 Kg/m

**TAPAJUNTAS RECTO  
30 mm.**



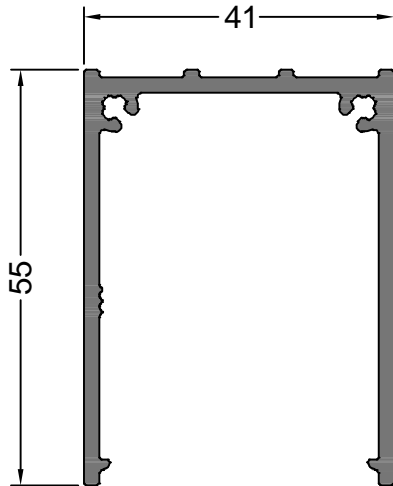
**14391**  
0.280 Kg/m

**TAPAJUNTA RECTO  
40 mm.**

NOTA: LOS PESOS INDICADOS SON ESTIMADOS.

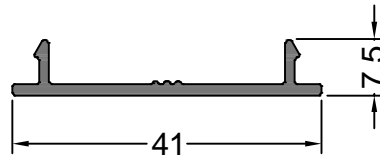
Oficina Técnica - [tecnicacomercial@flamia.com.ar](mailto:tecnicacomercial@flamia.com.ar) - [www.flamia.com.ar](http://www.flamia.com.ar) - Todos los derechos reservados.  
Queda prohibido el uso parcial o total de esta documentación sin la correspondiente autorización escrita





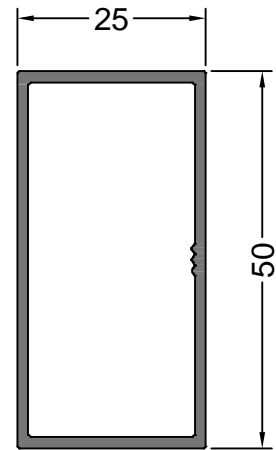
**14421**  
0.886 Kg/m

REFUERZO  
DE APLICAR



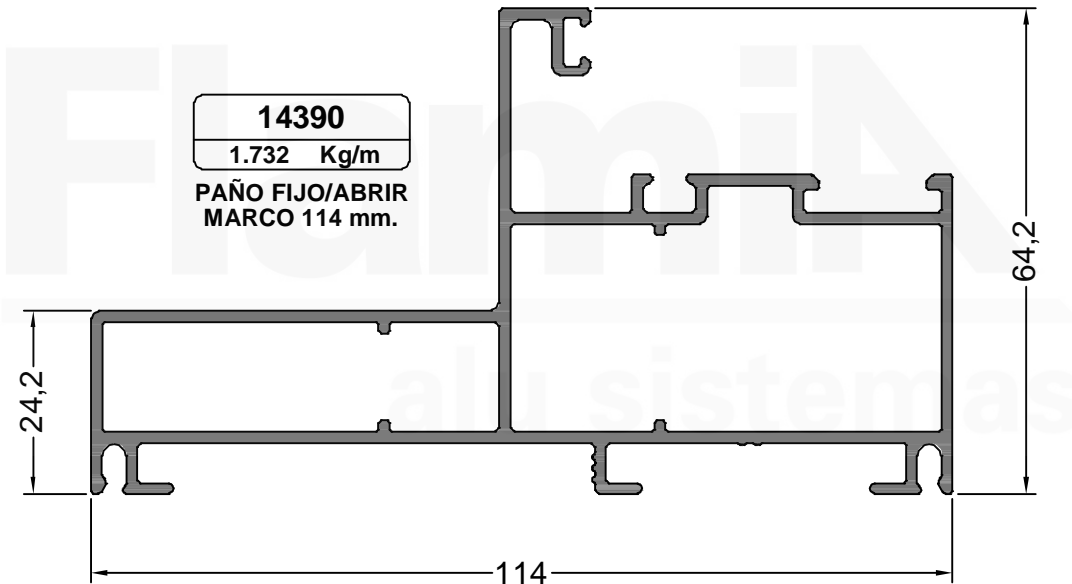
**14422**  
0.212 Kg/m

TAPA REFUERZO



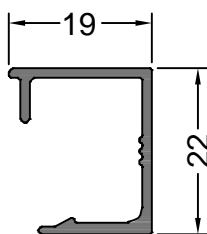
**10563**  
0.585 Kg/m

TUBO 50x25x1,5 mm.



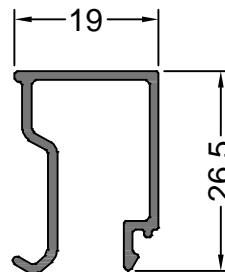
**14390**  
1.732 Kg/m

PAÑO FIJO/ABRIR  
MARCO 114 mm.



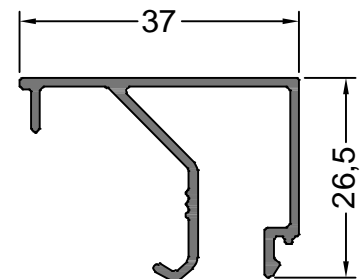
**14377**  
0.218 Kg/m

CONTRAVIDRIO RECTO  
19 mm. C/CLIP



**12755**  
0.252 Kg/m

CONTRAVIDRIO RECTO  
19 mm.

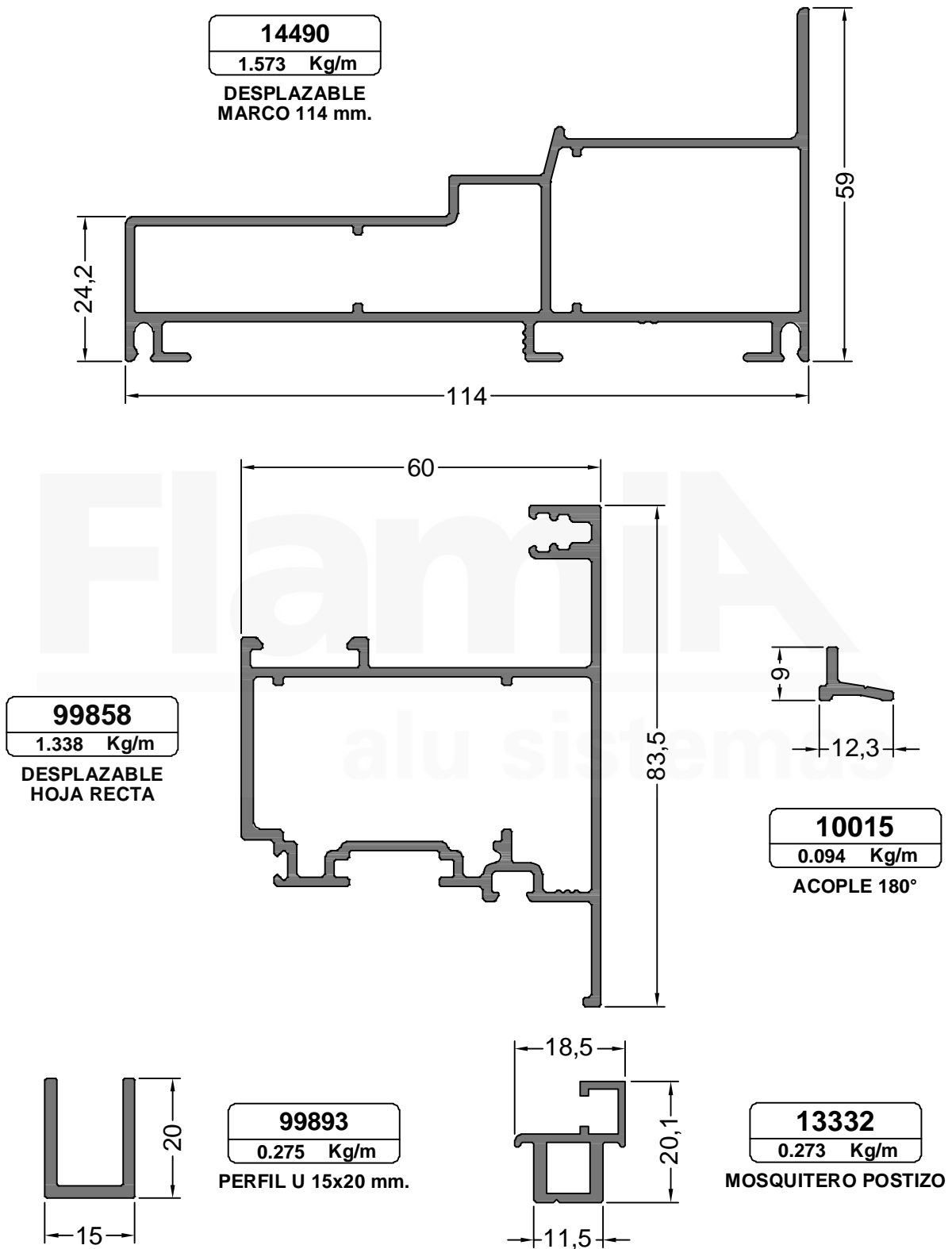


**99845**  
0.351 Kg/m

CONTRAVIDRIO RECTO  
V. SIMPLE 37 mm.

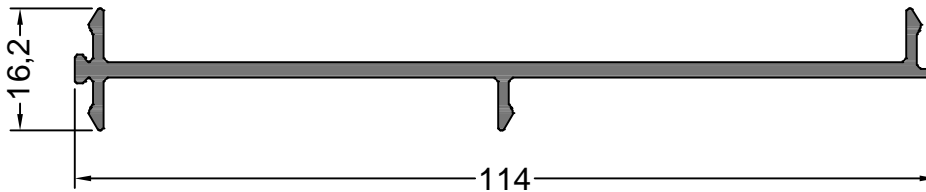
NOTA: LOS PESOS INDICADOS SON ESTIMADOS.

Oficina Técnica - tecnica comercial@flamia.com.ar - www.flamia.com.ar - Todos los derechos reservados.  
Queda prohibido el uso parcial o total de esta documentación sin la correspondiente autorización escrita

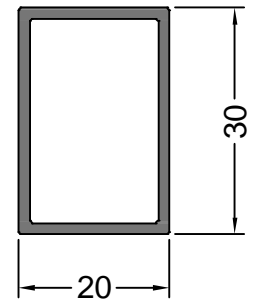


NOTA: LOS PESOS INDICADOS SON ESTIMADOS.

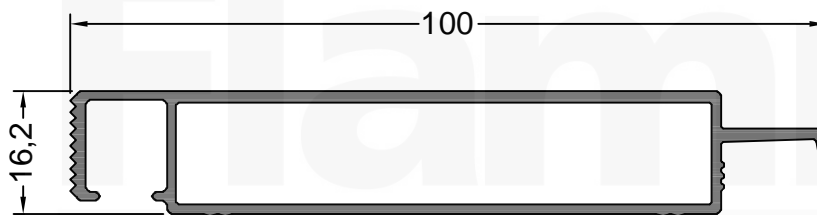
Oficina Técnica - tecnicacomercial@flamia.com.ar - www.flamia.com.ar - Todos los derechos reservados.  
Queda prohibido el uso parcial o total de esta documentación sin la correspondiente autorización escrita



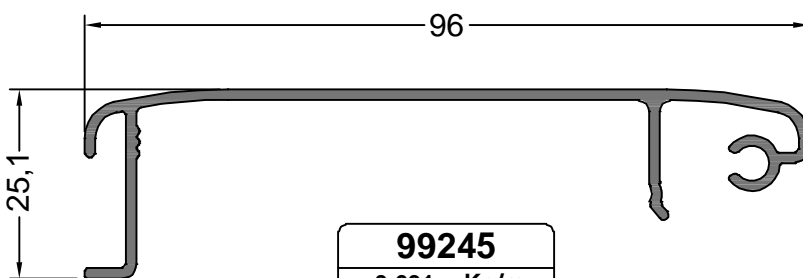
**99346**  
0.708 Kg/m  
ACOPLE 180°



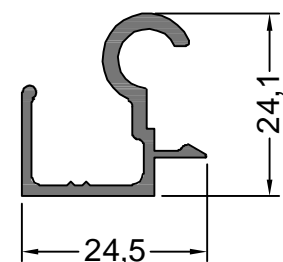
**99892**  
0.405 Kg/m  
TUBO RECTANGULAR  
20 x 30 mm.



**13934**  
0.900 Kg/m  
PREMARCO  
100 mm.



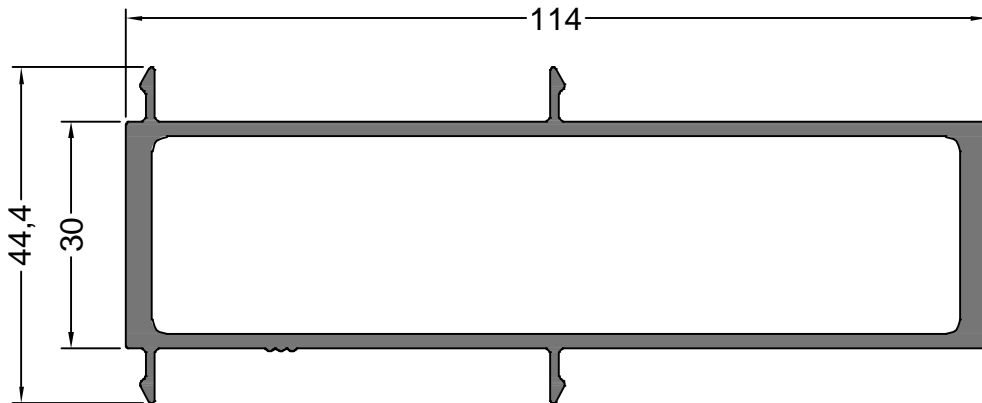
**99245**  
0.631 Kg/m  
CORTINA TAPACINTA  
96 mm.



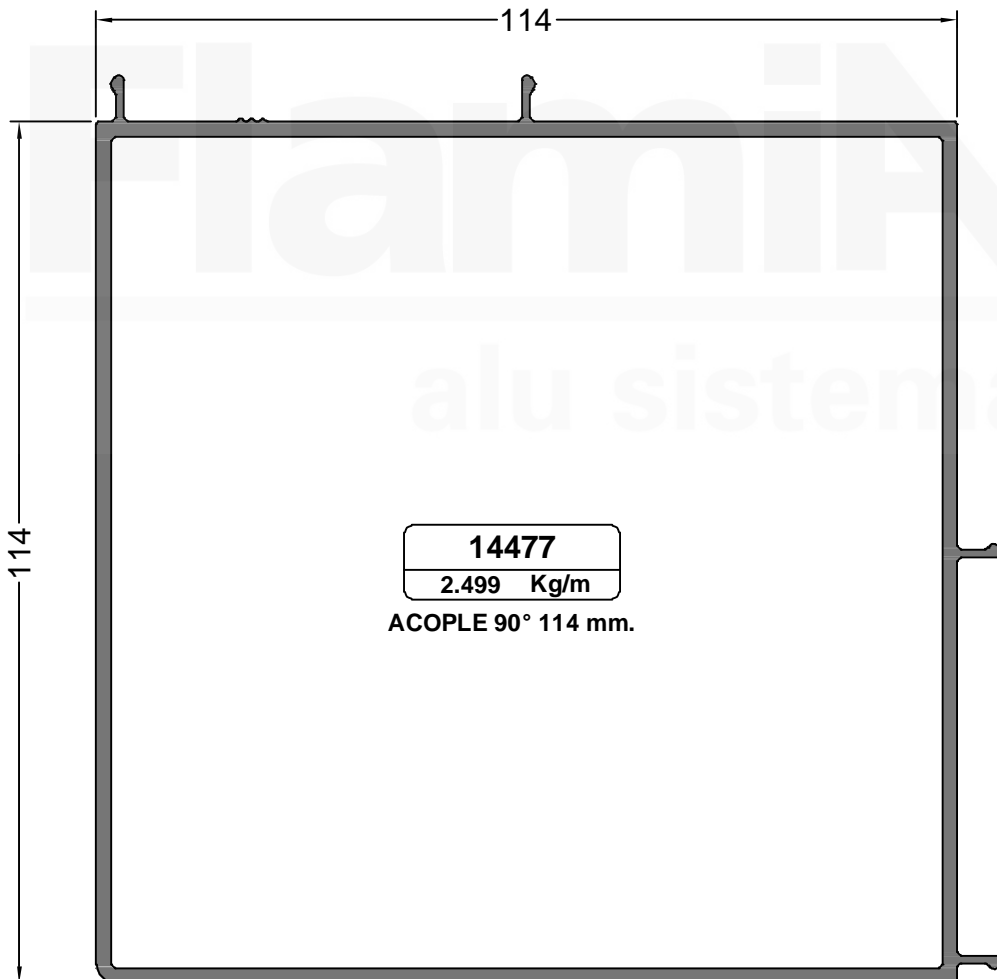
**99254**  
0.303 Kg/m  
CORTINA BISAGRA

NOTA: LOS PESOS INDICADOS SON ESTIMADOS.

Oficina Técnica - [tecnicacomercial@flamia.com.ar](mailto:tecnicacomercial@flamia.com.ar) - [www.flamia.com.ar](http://www.flamia.com.ar) - Todos los derechos reservados.  
Queda prohibido el uso parcial o total de esta documentación sin la correspondiente autorización escrita



**14316**  
**1.780 Kg/m**  
**ACOPLE REFORZADO**  
**180°**



**14477**  
**2.499 Kg/m**  
**ACOPLE 90° 114 mm.**

NOTA: LOS PESOS INDICADOS SON ESTIMADOS.

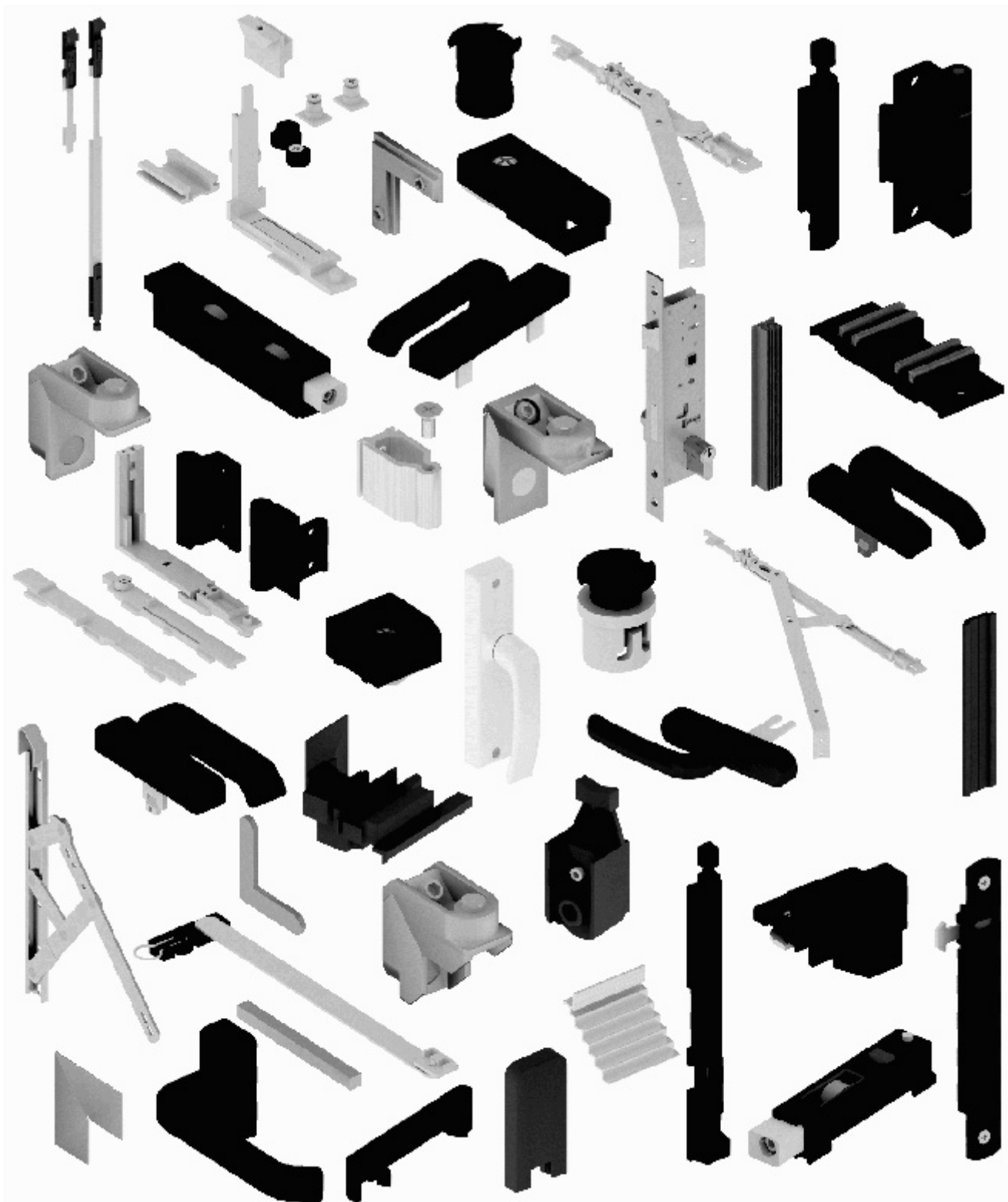
Oficina Técnica - [tecnicacomercial@flamia.com.ar](mailto:tecnicacomercial@flamia.com.ar) - [www.flamia.com.ar](http://www.flamia.com.ar) - Todos los derechos reservados.  
Queda prohibido el uso parcial o total de esta documentación sin la correspondiente autorización escrita

# SISTEMAS DE CARPINTERIA

## DOMO114F

Alta Prestación

### LISTADO DE ACCESORIOS



**AA202**

Guía para hoja  
Cantidad: 50



**E-066**

Escuadra de alineación  
Cantidad: 100



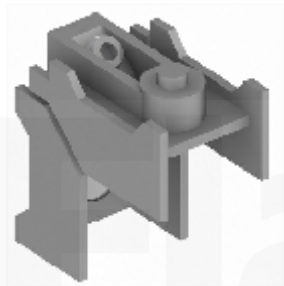
**E-069**

Escuadra para 14270  
Cantidad: 1



**E-070**

Escuadra para 14390  
Cantidad: 1



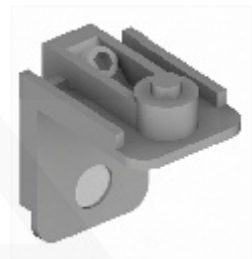
**E-076**

Escuadra alineación hoja corrediza  
Cantidad: 100



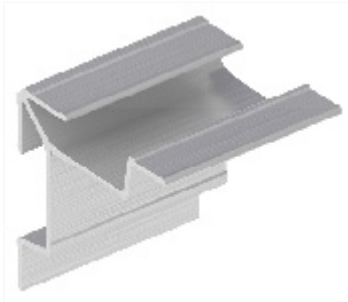
**E-083**

Escuadra para 14390  
Cantidad: 1



**ES001**

Escuadra para premarco 13934  
Cantidad: 100



**ES045**

Escuadra para hoja mosquitero  
Cantidad: 1



**FE004**

Felpa con fin seal 7x6 mm.  
Cantidad: 300 m.



**H-131**

Cierre lateral  
(TANIT)  
Cantidad: 1



**H-133**

Cierre lateral bipunto 600 mm.  
(TANIT)  
Cantidad: 1



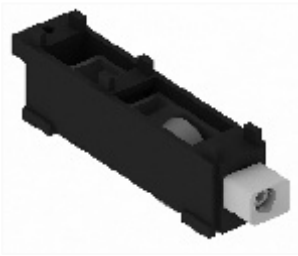
**RPTR-473 (MONPAT)**

Rodamiento doble con radio 3 mm.  
(140 kg. x hoja)  
Cantidad: 1



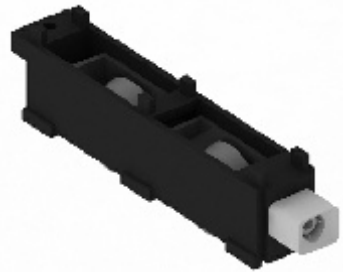
**R465A (TANIT)**

Rodamiento simple con radio 3 mm.  
(70 kg. x hoja)  
Cantidad: 1



**R475A (TANIT)**

Rodamiento doble con radio 3 mm.  
(140 kg. x hoja)  
Cantidad: 1



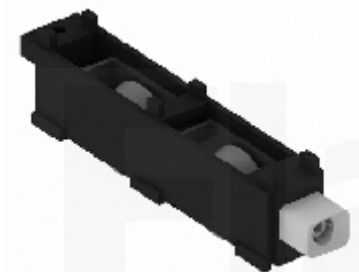
**RO105**

Rodamiento para mosquitero 14062  
Cantidad: 1



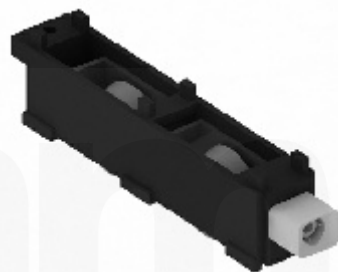
**110619016A (PABOSE)**

Rodamiento doble con radio 3 mm.  
(200 kg. x hoja)  
Cantidad: 1



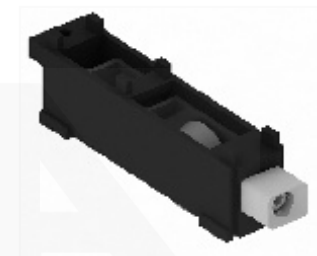
**100619015A (PABOSE)**

Rodamiento doble con radio 3 mm.  
(400 kg. x hoja)  
Cantidad: 1



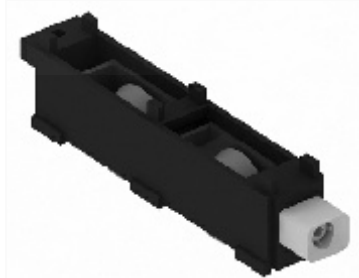
**5320S (FAPIM)**

Rodamiento simple con radio 3 mm.  
(75 kg. x hoja)  
Cantidad: 1



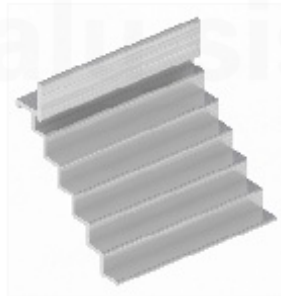
**5320D (FAPIM)**

Rodamiento doble con radio 3 mm.  
(130 kg. x hoja)  
Cantidad: 1



**S-009**

Grampa amure premarco  
Cantidad: 100



**T-069**

Tapa desagüe  
Cantidad: 50



**T-088**

Taco regulador de Zamac  
Cantidad: 100



**T-100**

Tapa tornillo  
Cantidad: 100



**T-130**

Desagüe caja de agua  
Cantidad: 100



## T-156R

Tope guía parante central  
para guía 17059  
Cantidad: 50



## T-160

Tapón central cruce de hojas  
marco 2 guías  
Cantidad: 8



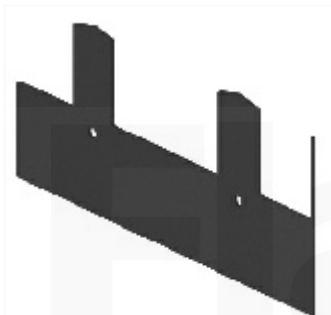
## T-161

Tapón central cruce de hojas  
marco 3 guías  
Cantidad: 8



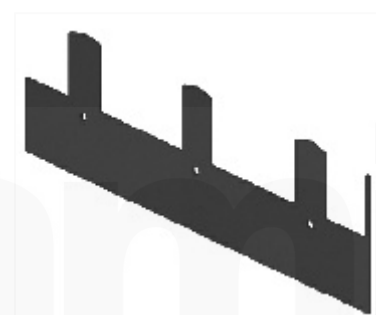
## T-162

Tapa caja de agua marco 14263  
Cantidad: 25



## T-163

Tapa caja de agua marco 14400  
Cantidad: 25



## T-165

Tope de hoja corrediza  
Cantidad: 25



## TA127

Tope para hoja mosquitero 14062  
Cantidad: 4



## TA421

Tapa para perfil 14421  
Cantidad: 1



## TO001

Tornillo 10 x 1 1/2"  
Cantidad: 1000





**B-029**

Burlete cuña 1,5 mm.  
Cantidad: 100 m.



**B-030**

Burlete cuña 2,5 mm.  
Cantidad: 100 m.



**B-031**

Burlete cuña 4,5 mm.  
Cantidad: 100 m.



**B-057**

Burlete tapajunta  
Cantidad: 100 m.



**B-068**

Burlete para vidrio exterior  
Cantidad: 100 m.



**CU001**

Cuerda para mosquitero  
Cantidad: 100 m.



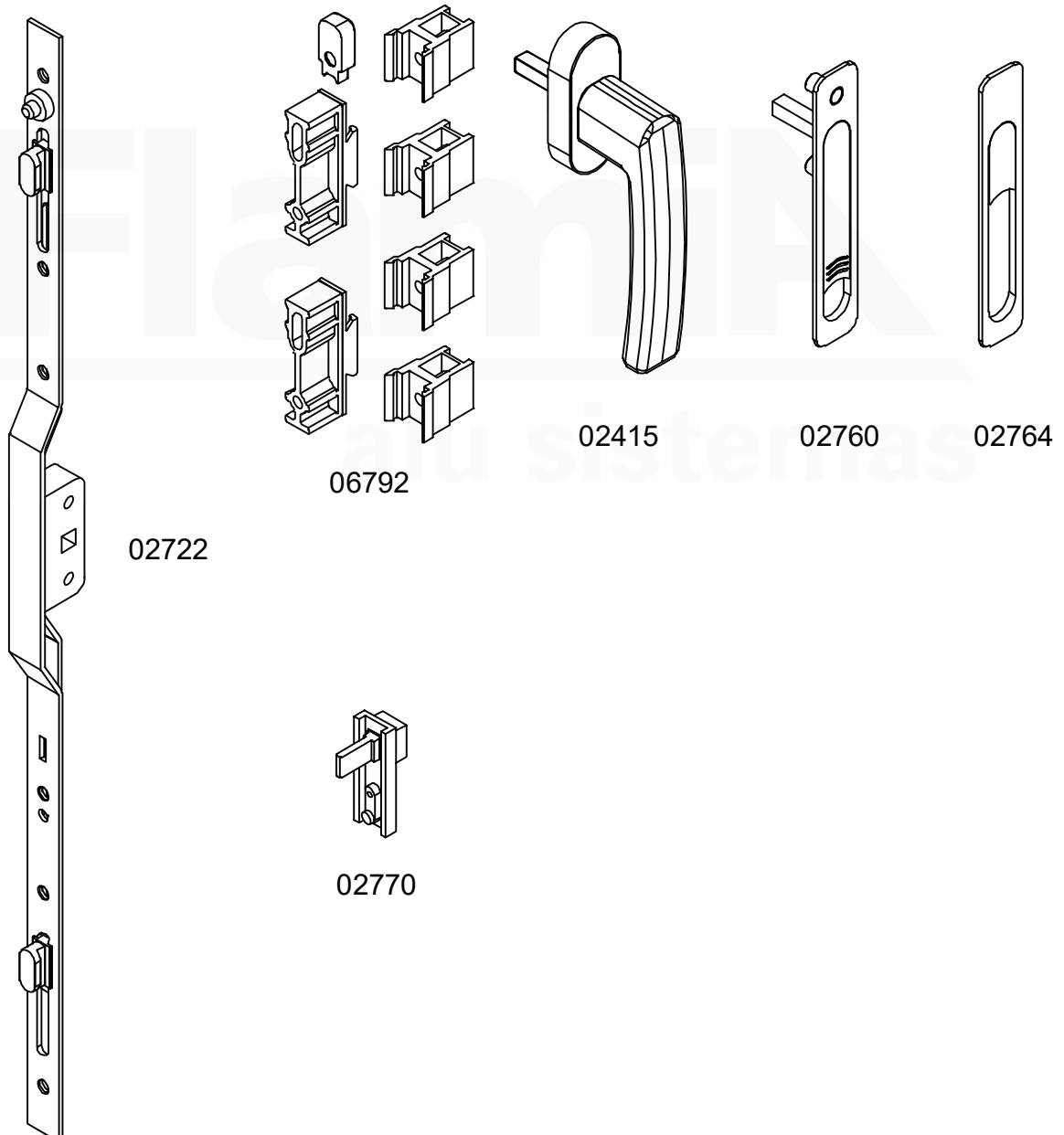
**TE010 - 017**

Tejido mosquitero

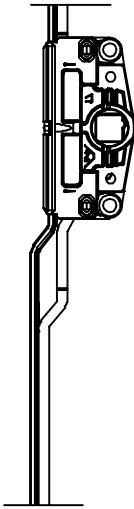
**FlamiA**  
alu sistemas

Cierre multipunto (GIESSE)

Código	Descripción
02721	Cierre Champion Plus 600 mm. (2 puntos de cierre)
02722	Cierre Champion Plus 1000 mm. (2 puntos de cierre)
02723	Cierre Champion Plus 1800 mm. (3 puntos de cierre)
06792	Kit Champion Plus 2 posiciones
06793	Kit Champion Plus 3 posiciones
02770	Antifalsa maniobra
02415	Maneta
02760	Maneta embutida
02764	Cubeta exterior



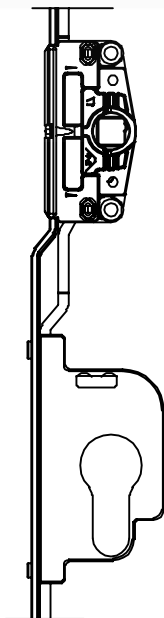
## Cierre multipunto (ROTO FRANK)



Cremona deslizante entrada 17 mm.

Código	Medida (mm.)	Rango de aplicación (mm.)	Puntos de cierre	Puntos de anclaje
628482	240	240 - 400	2	2
628483	400	401 - 600	2	6
628484	600	601 - 800	2	6
628495	800	801 - 1000	2	6
628496	1000	1001 - 1200	3	8
628497	1200	1201 - 1800	3	9
628498	1800	1801 - 2900	4	12

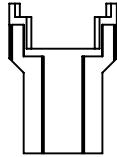
Flamía



Cremona deslizante entrada 17 mm., con cerradura

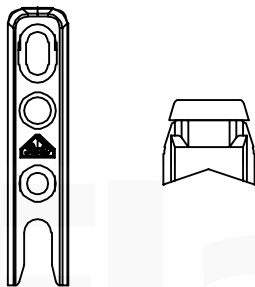
Código	Medida (mm.)	Rango de aplicación (mm.)	Puntos de cierre	Puntos de anclaje
628499	1800	1801 - 2900	4	12

Cierre multipunto (ROTO FRANK)



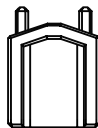
Separador

Código	Cantidad
816840	3 unidades



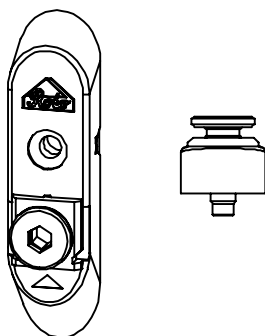
Cerradero

Código	Cantidad
478M245	1 unid. x punto de cierre



Suplemento para cerradero

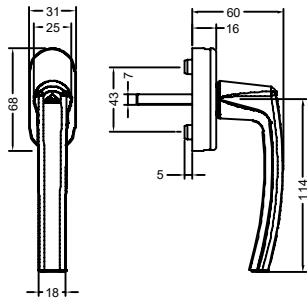
Código	Cantidad
CAL12012	1



Falsa maniobra

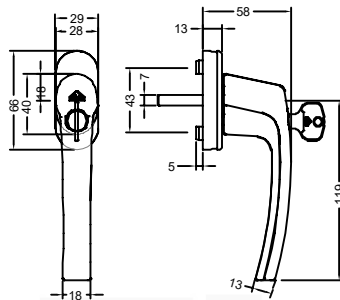
Código	Cantidad
343733	1

## Cierre multipunto (ROTO FRANK)



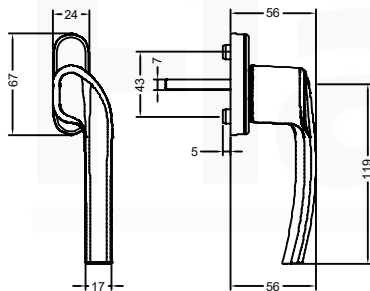
Manilla Roto Line 30 mm.

Color	Derecha	Izquierda
Blanco	-	227790
Negra	-	227793
Plata	-	227967
Titan	-	227781



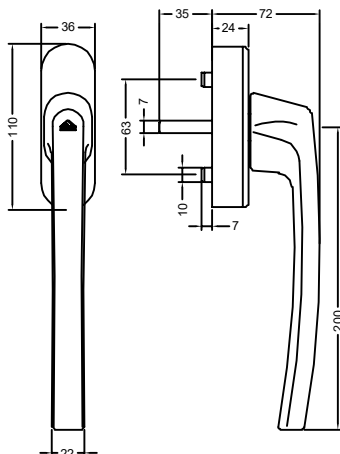
Manilla Roto Line 35 mm. con llave

Color	Derecha	Izquierda
Blanco	-	228043
Negra	-	794358
Plata	-	228048
Titan	-	227871



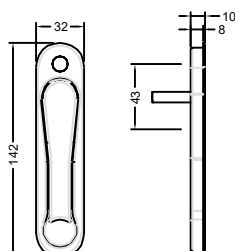
Manilla Roto Line 43 mm. acodada

Color	Derecha	Izquierda
Blanco	375816	375320
Negra	570511	570510
Plata	375811	375318
Titan	375814	375319



Manilla Roto Line 200 37 mm.

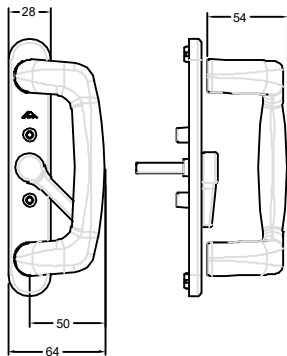
Color	Derecha	Izquierda
Blanco	-	780578
Negra	-	786715
Plata	-	780549
Titan	-	780552



Manilla Uñero Pop-Up 26 mm.

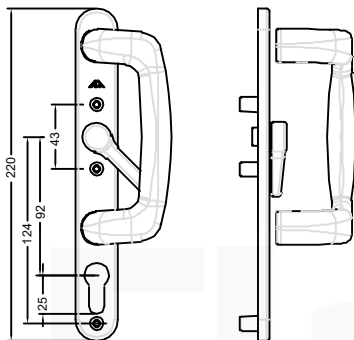
Color	Derecha	Izquierda
Blanco	-	570810
Negra	-	614295
Plata	-	637963

## Cierre multipunto (ROTO FRANK)



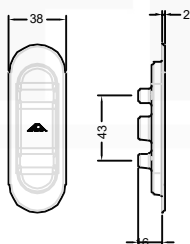
Manilla Interior sin cerradura con accionador

Color	Derecha	Izquierda
Blanco	-	613226
Negra	-	613225
Plata	-	613222



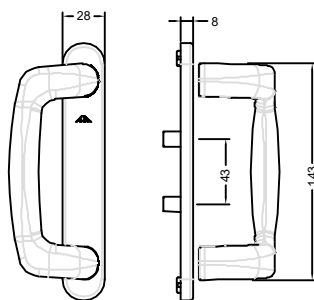
Manilla Interior con cerradura y accionador

Color	Derecha	Izquierda
Blanco	-	613243
Negra	-	613242
Plata	-	613229



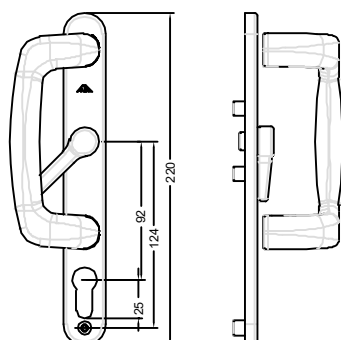
Uñero

Color	Derecha	Izquierda
Blanco	-	613183
Negra	-	605551
Plata	-	613183



Manilla Exterior sin cerradura

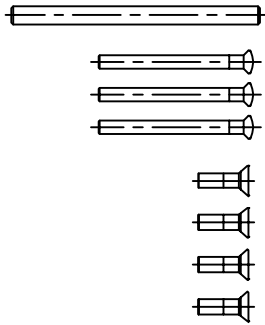
Color	Derecha	Izquierda
Blanco	-	613187
Negra	-	613190
Plata	-	613187



Manilla Exterior con cerradura y accionador

Color	Derecha	Izquierda
Blanco	-	613217
Negra	-	213216
Plata	-	213203

## Cierre multipunto (ROTO FRANK)



### Kit Accesorios

Profundidad de la hoja	Código
38 - 47 mm.	613181

FlamiA  
alu sistemas

# SISTEMAS DE CARPINTERIA

## DOMO114F

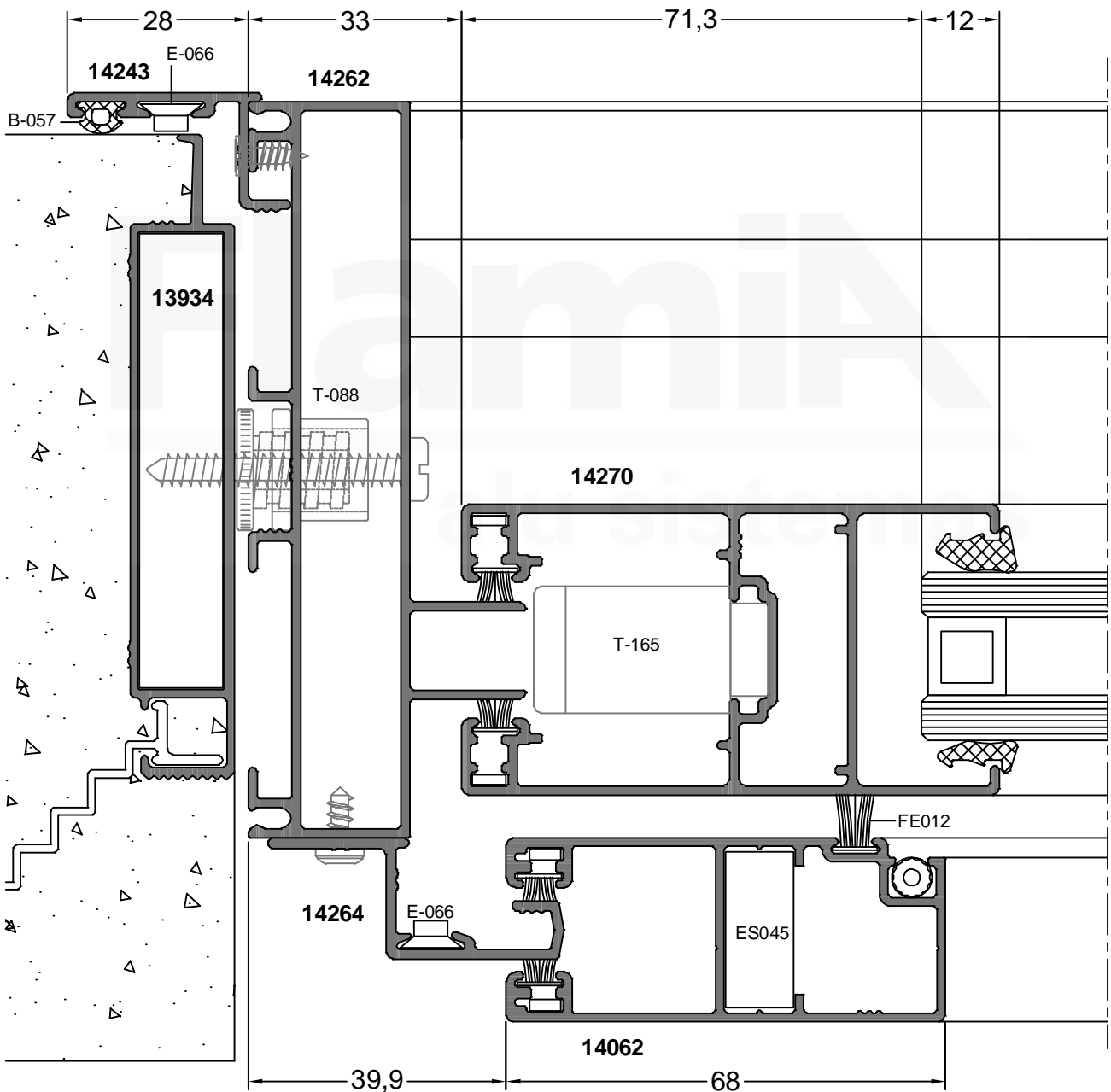
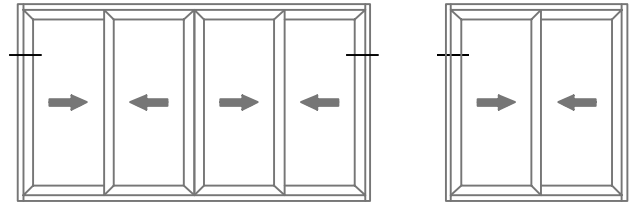
Alta Prestación

VENTANA CORREDIZA

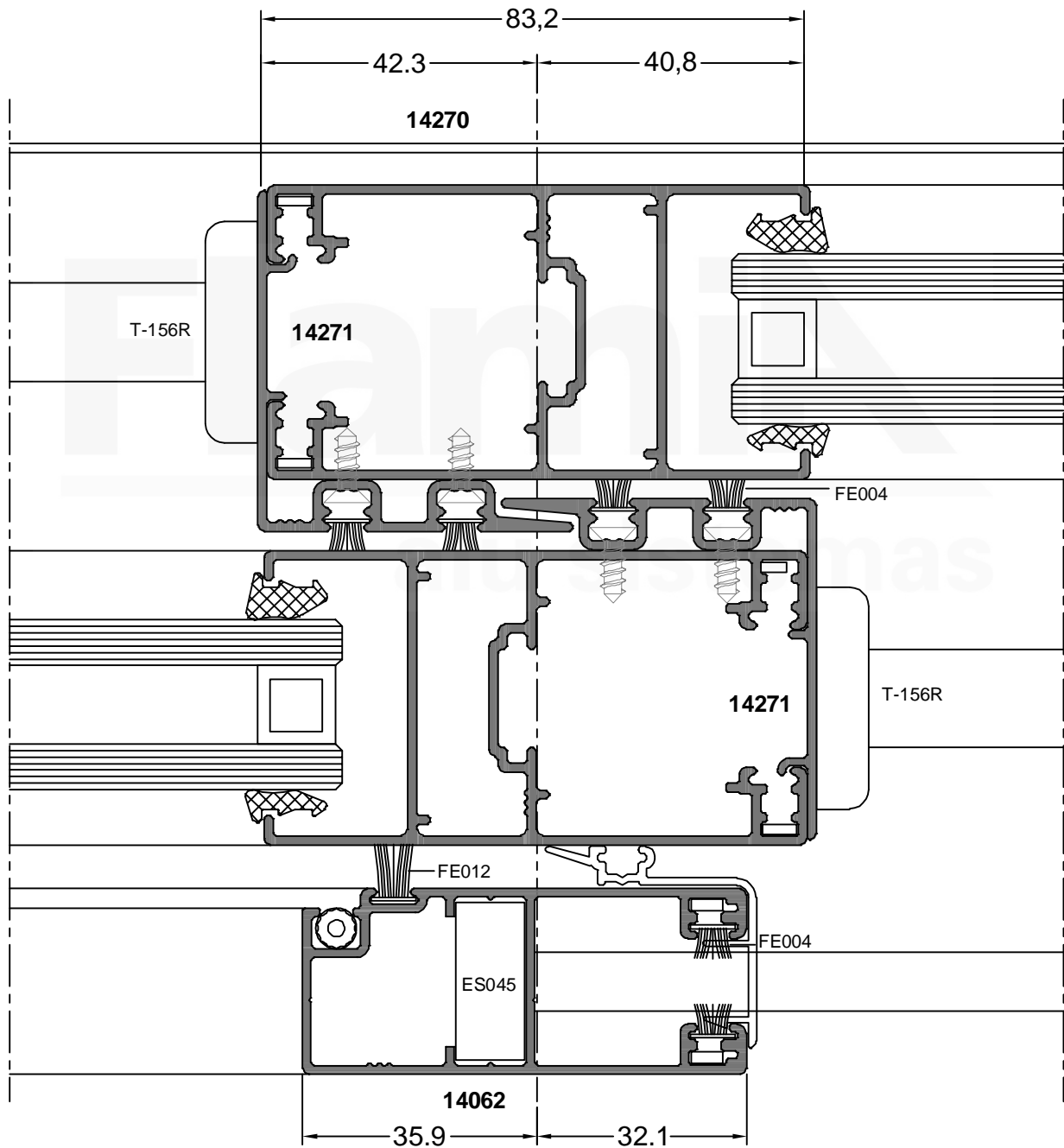
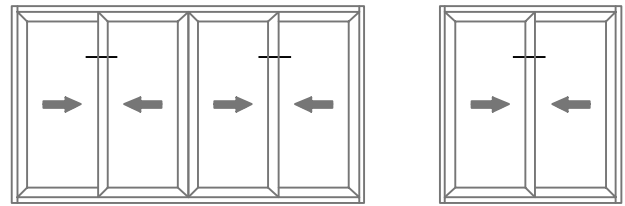




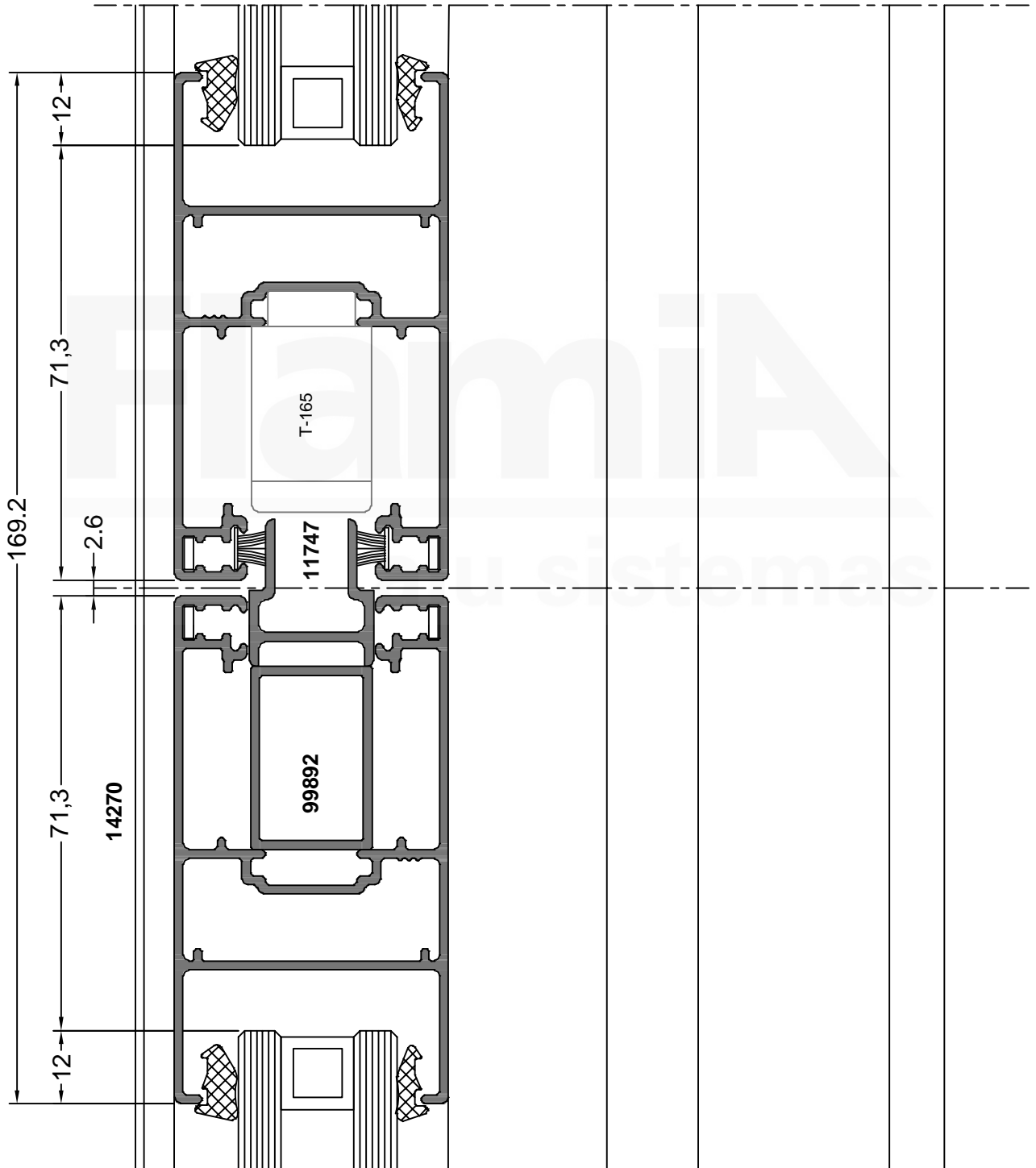
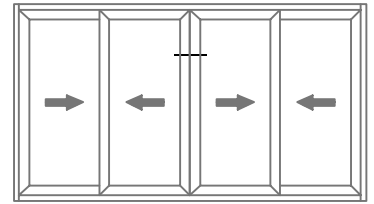
Corte horizontal ventana corrediza 2 y 4 hojas  
Marco 2 guías.



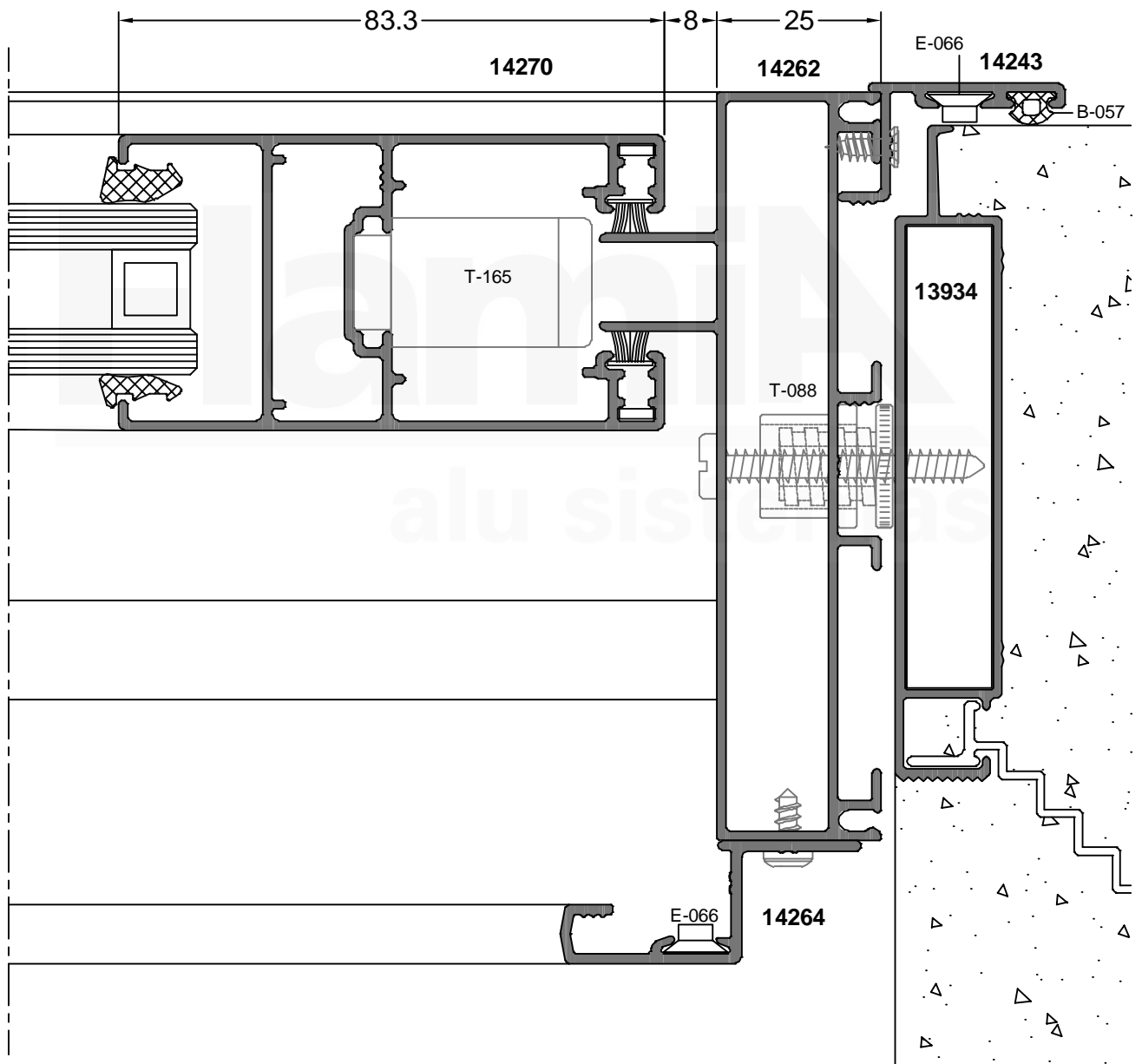
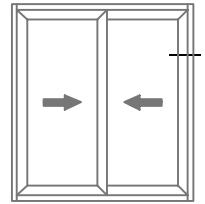
Corte horizontal ventana corrediza 2 y 4 hojas  
Marco 2 guías.



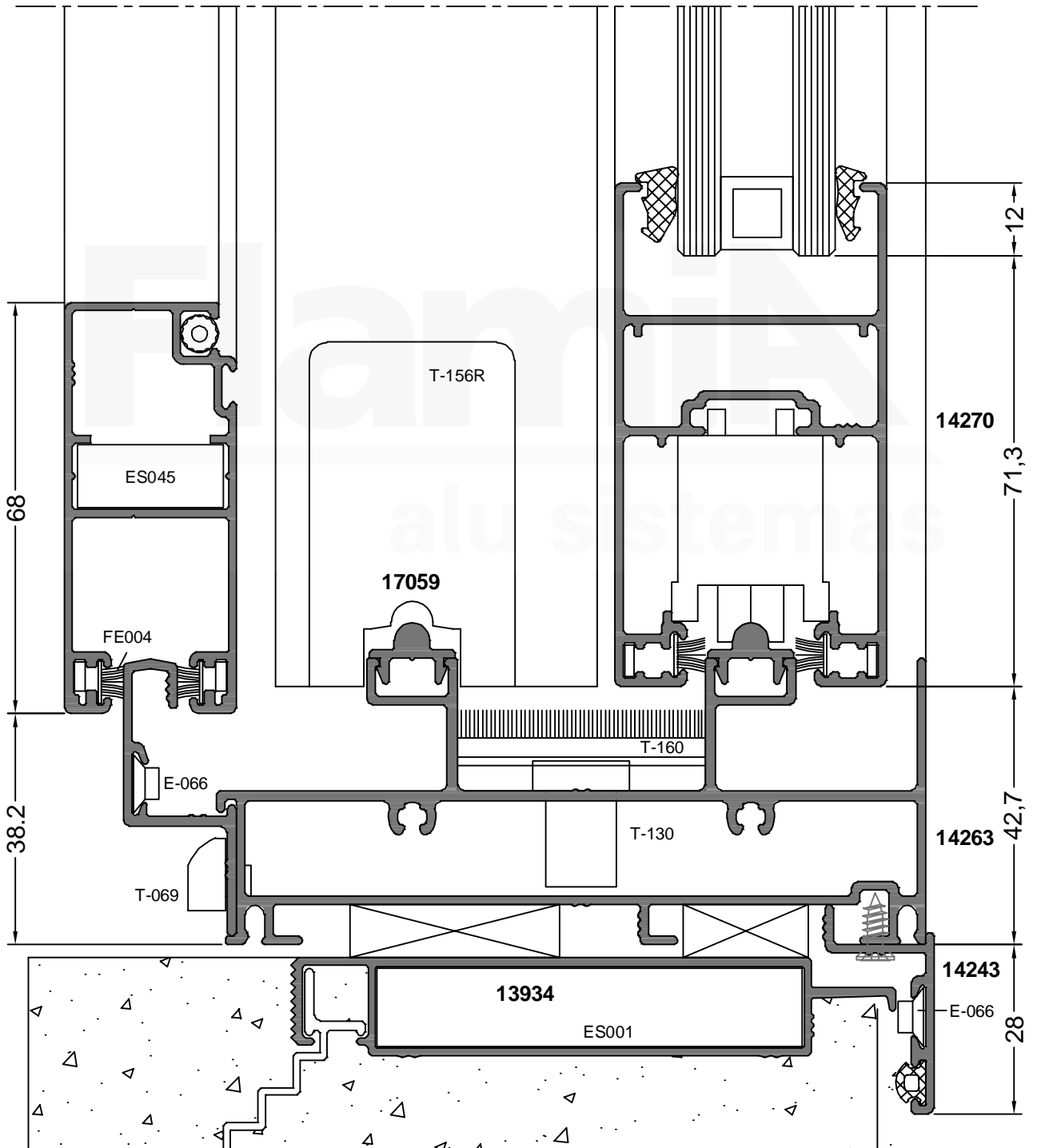
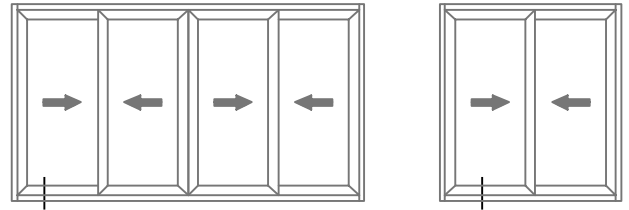
Corte horizontal ventana corrediza 4 hojas  
Marco 2 guías.



Corte horizontal ventana corrediza 2 hojas  
Marco 2 guías.

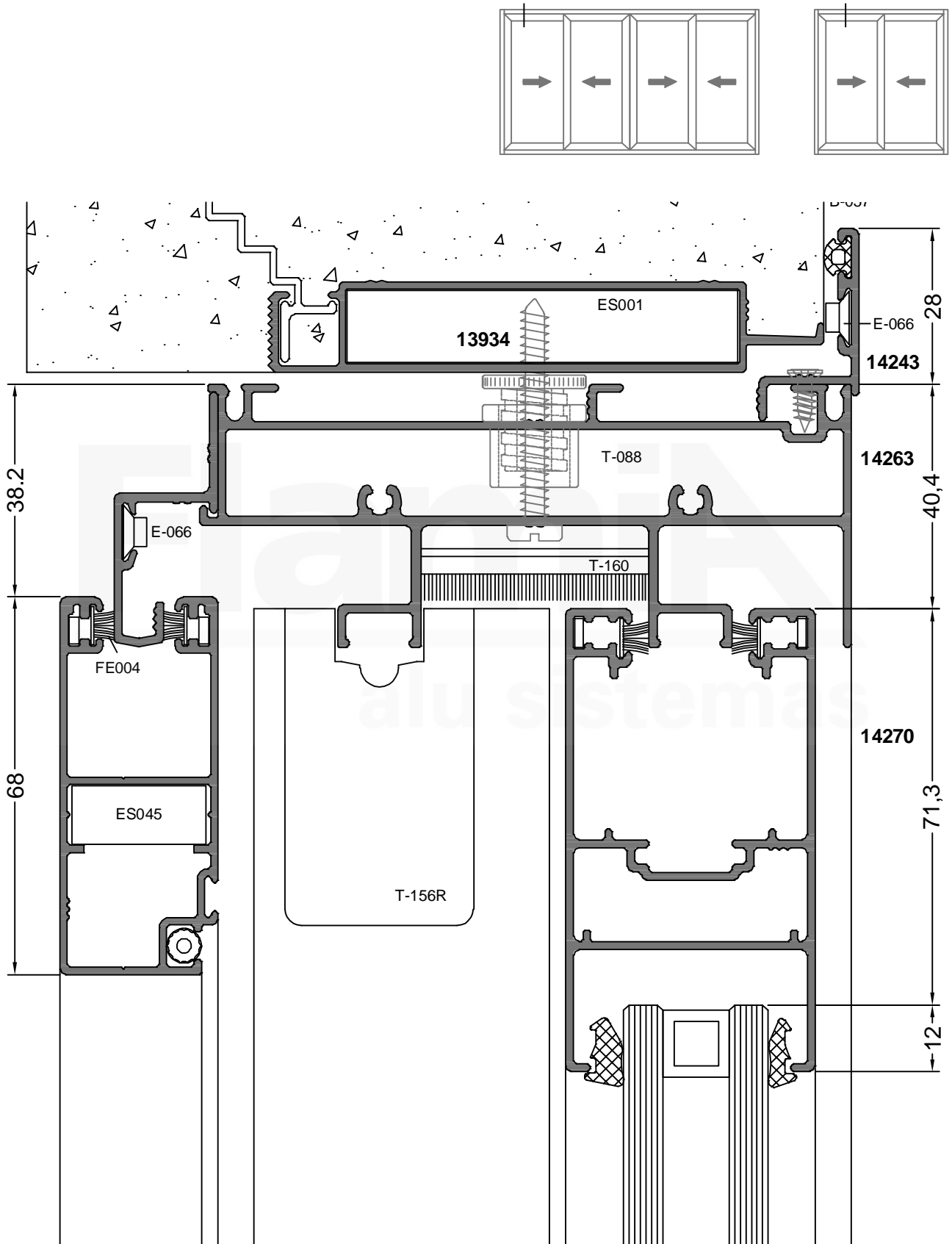


Corte vertical ventana corrediza 2 y 4 hojas  
Marco 2 guías.



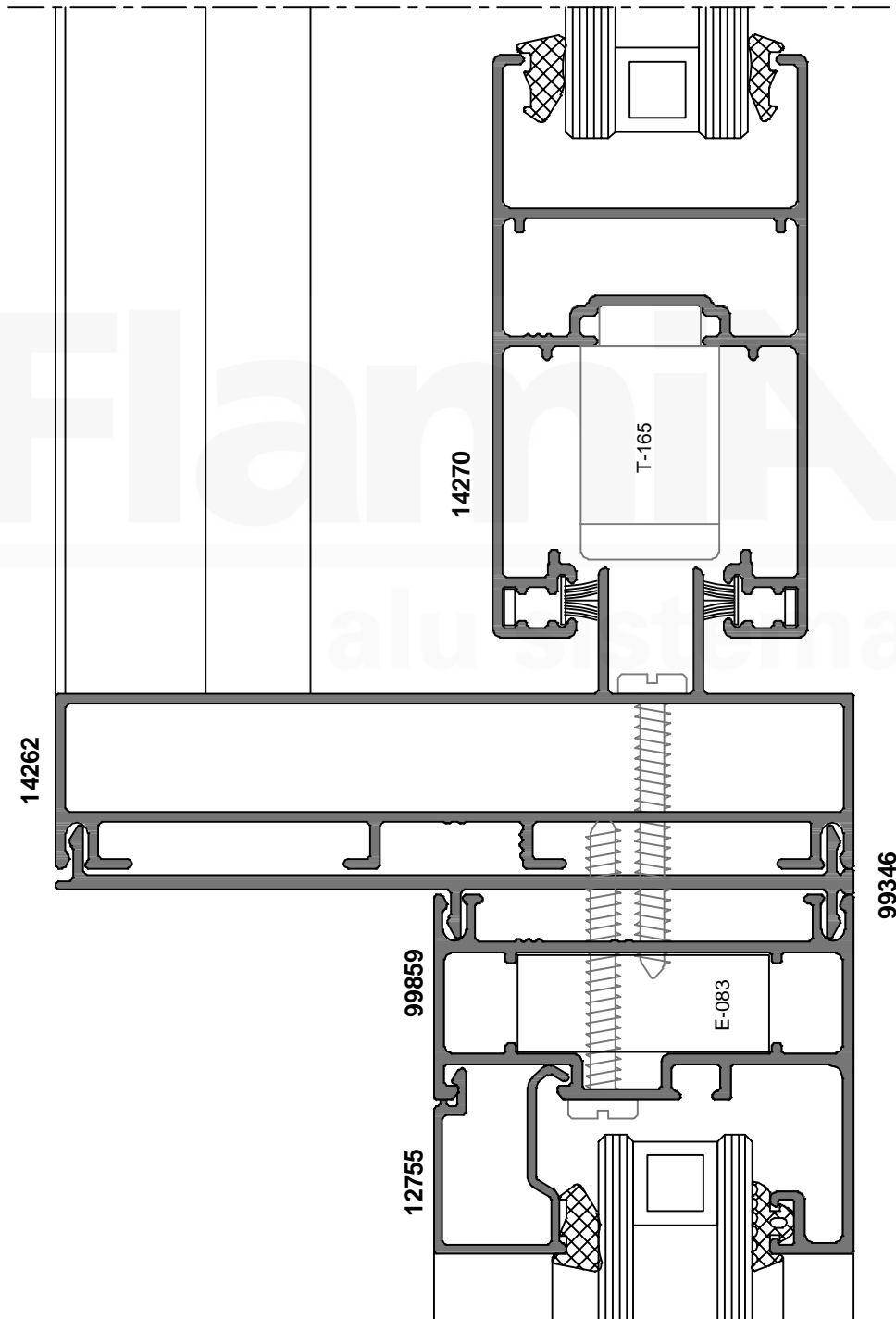
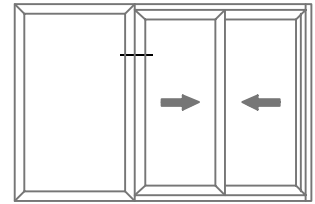
Oficina Técnica - [tecnicacomercial@flamia.com.ar](mailto:tecnicacomercial@flamia.com.ar) - [www.flamia.com.ar](http://www.flamia.com.ar) - Todos los derechos reservados.  
Queda prohibido el uso parcial o total de esta documentación sin la correspondiente autorización escrita

Corte vertical ventana corrediza 2 y 4 hojas  
Marco 2 guías.

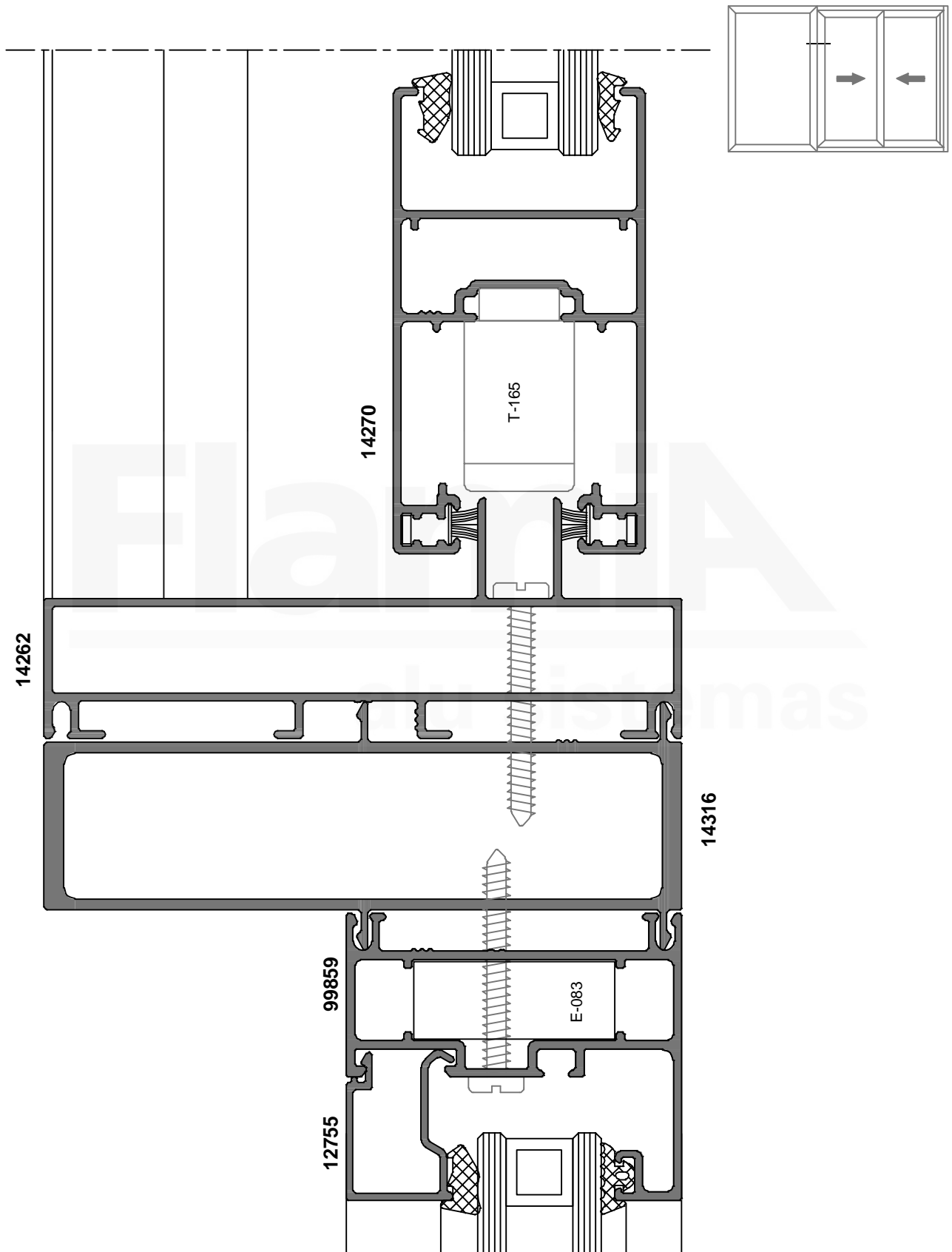


Oficina Técnica - tecnicacomercial@flamia.com.ar - www.flamia.com.ar - Todos los derechos reservados.  
Queda prohibido el uso parcial o total de esta documentación sin la correspondiente autorización escrita

Corte horizontal acople 180°  
Marco 2 guías.

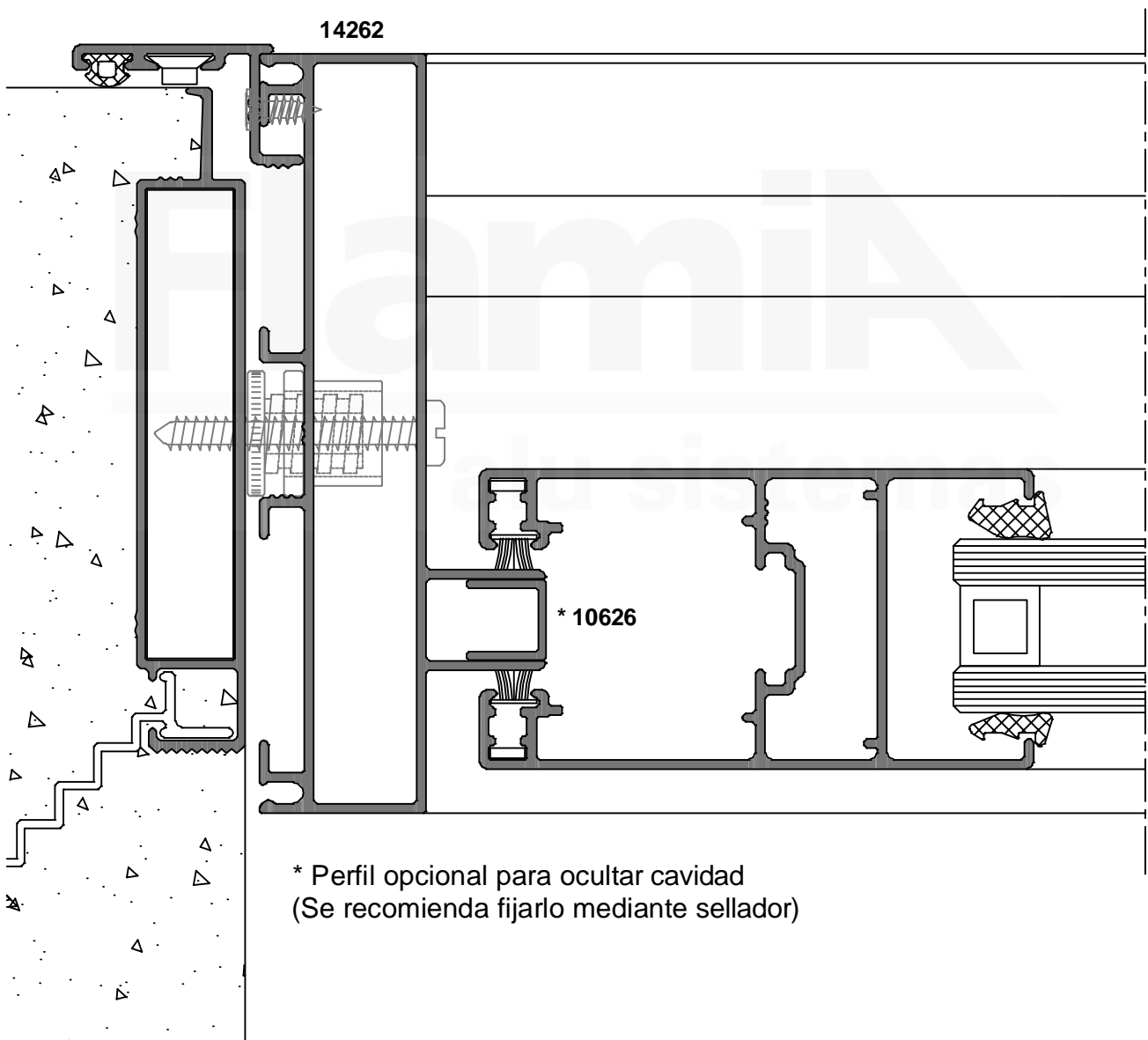
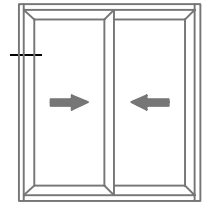


Corte horizontal acople reforzado 180°  
Marco 2 guías.



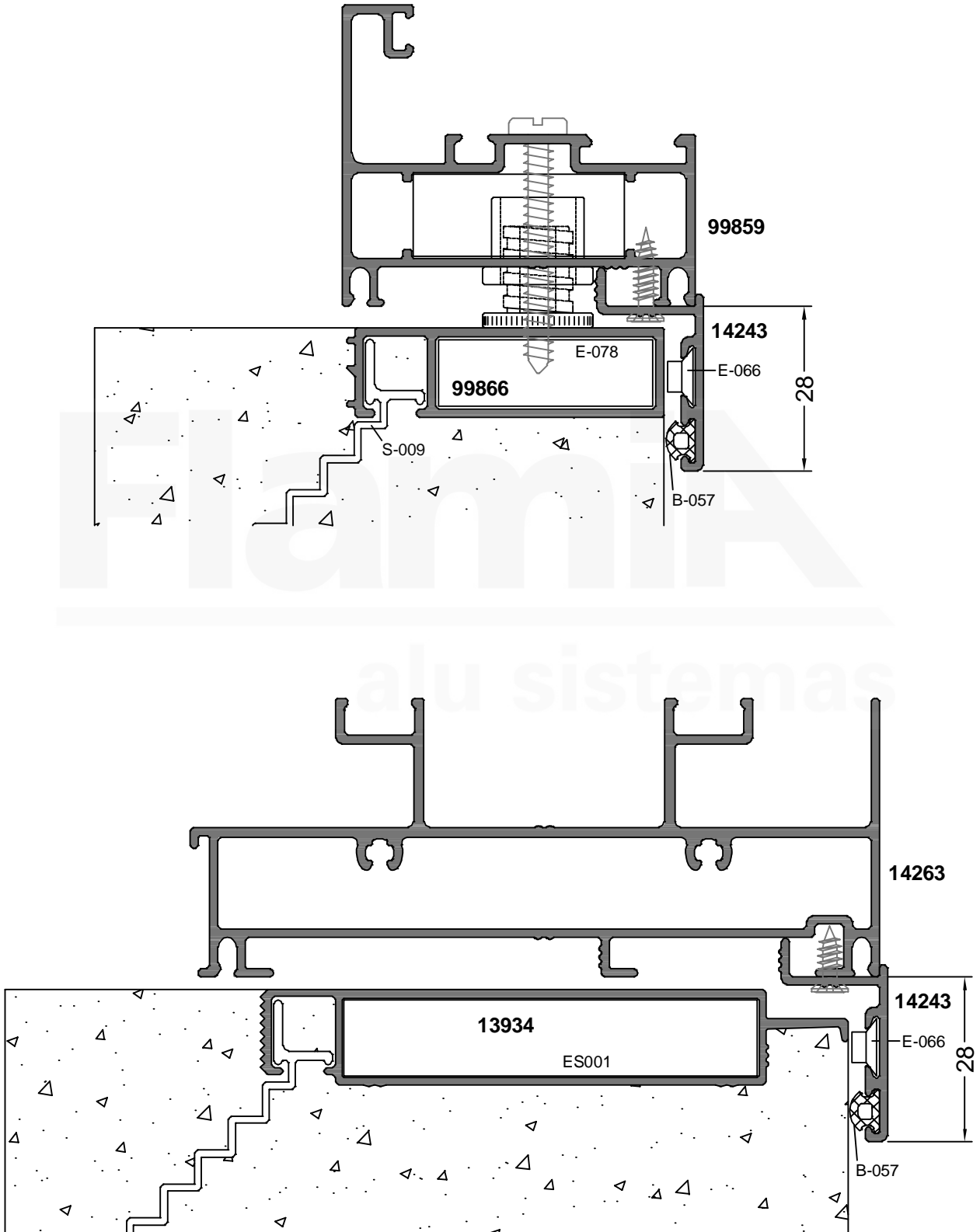


Corte horizontal ventana corrediza  
Marco 2 guías.



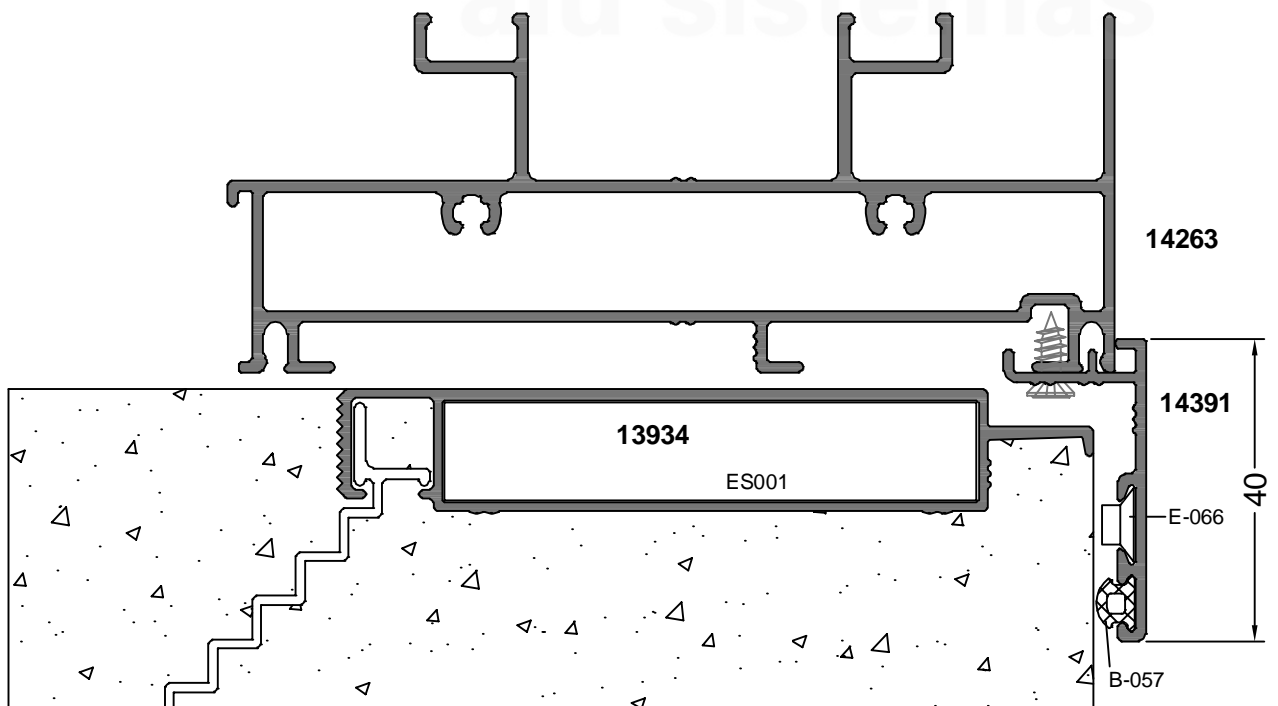
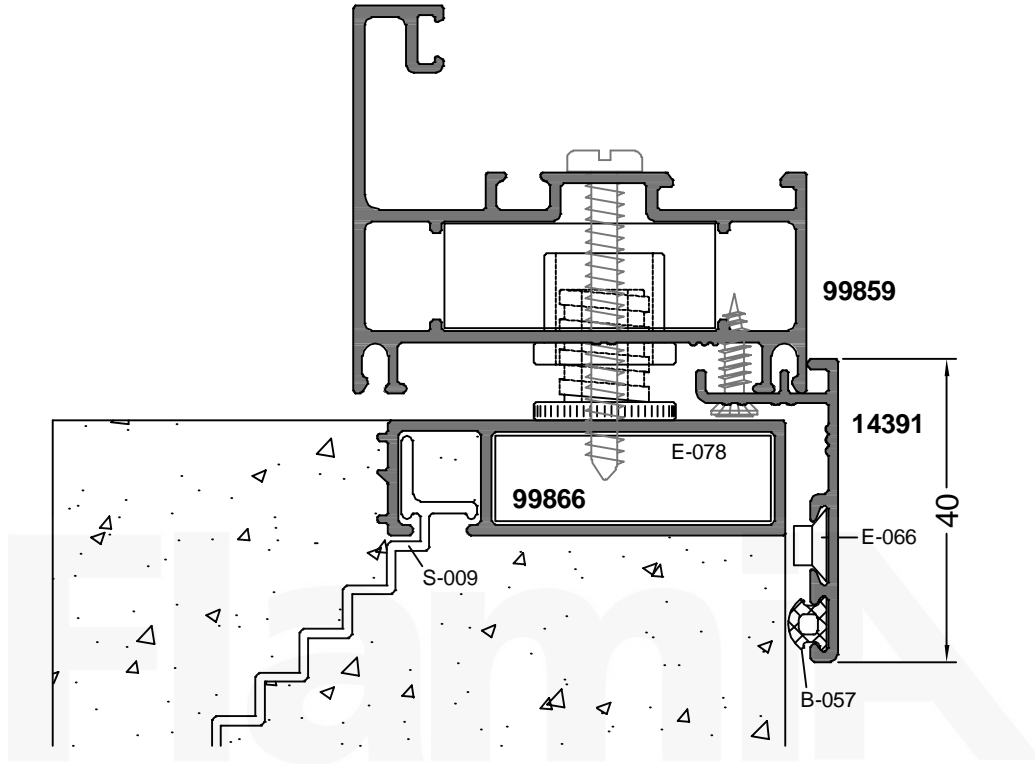
## Corte horizontal

Tapajuntas 14243 atornillado (ver detalle de mecanizado 04.12 y 04.13)

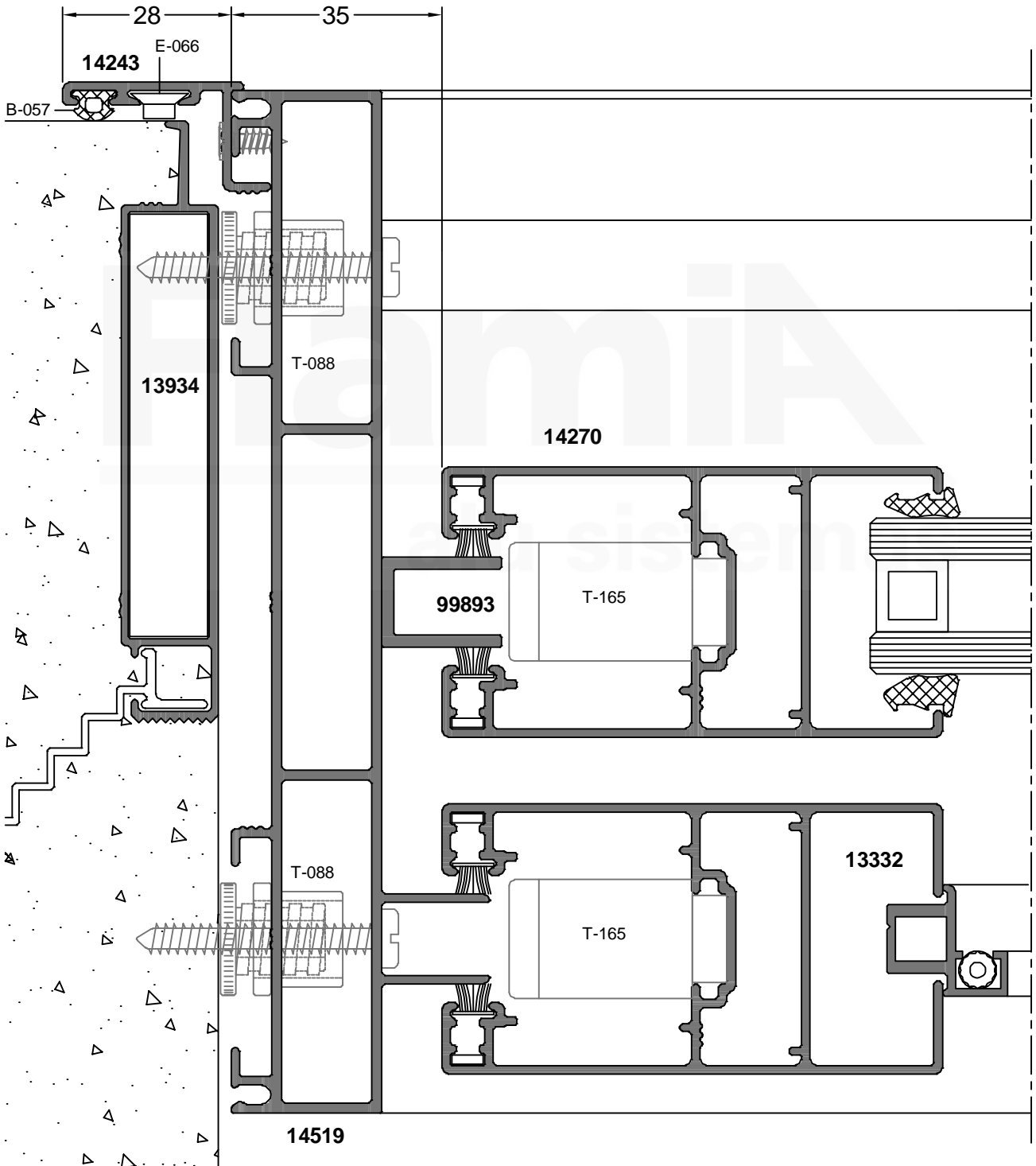
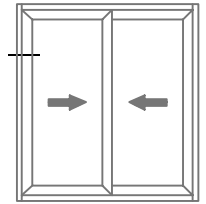


Corte horizontal

Tapajuntas 14391 atornillado (ver detalle de mecanizado 04.12 y 04.13)

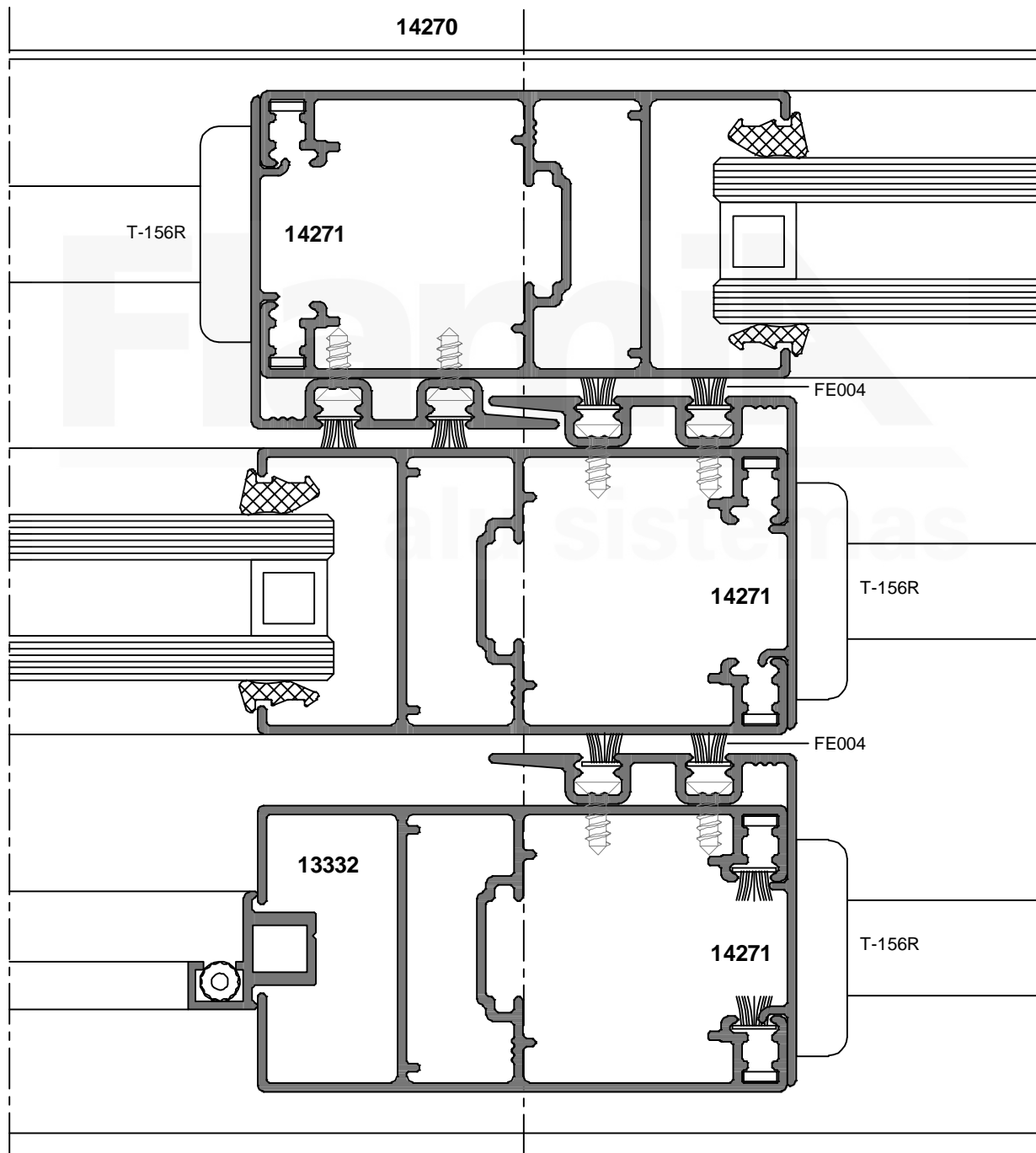
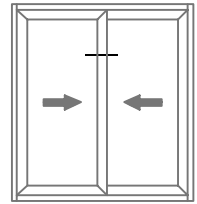


Corte horizontal ventana corrediza 2 hojas y 1 hoja mosquitero  
Marco 3 guías.

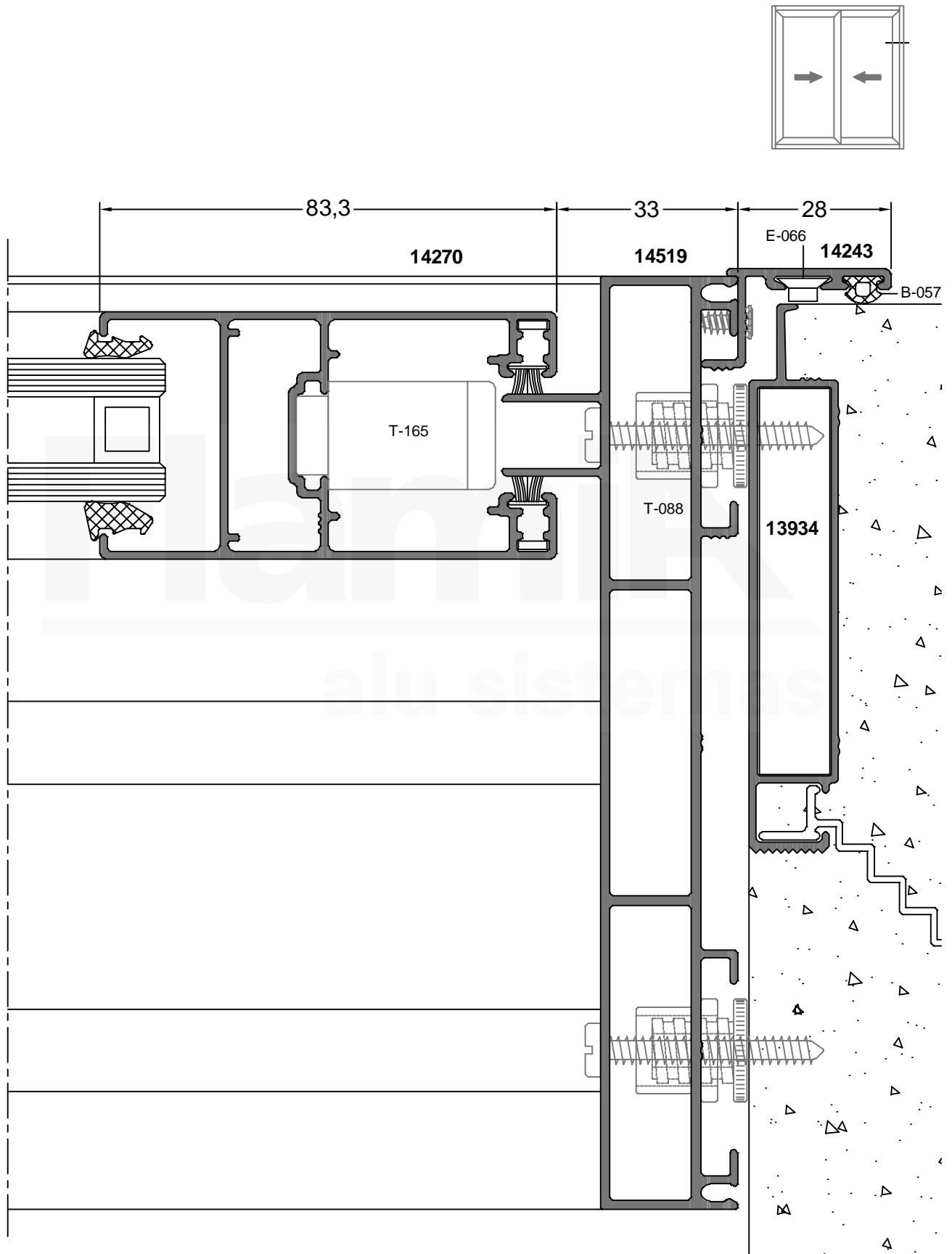


Oficina Técnica - tecnicacomercial@flamia.com.ar - www.flamia.com.ar - Todos los derechos reservados.  
Queda prohibido el uso parcial o total de esta documentación sin la correspondiente autorización escrita

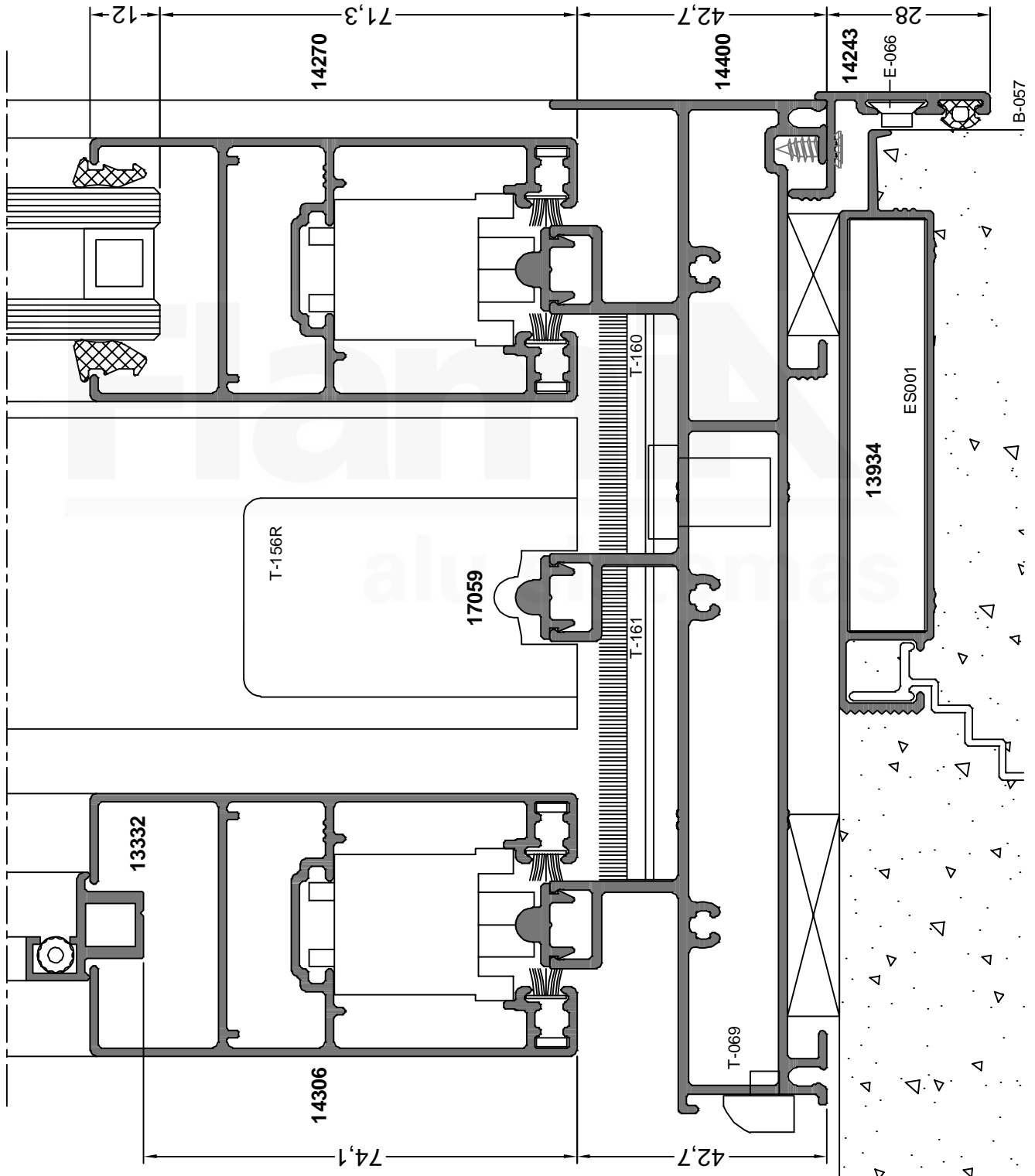
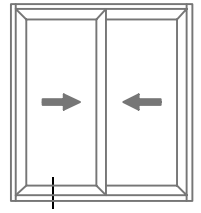
Corte horizontal ventana corrediza 2 hojas y 1 hoja mosquitero  
Marco 3 guías.



Corte horizontal ventana corrediza 2 hojas y 1 hoja mosquitero  
Marco 3 guías.

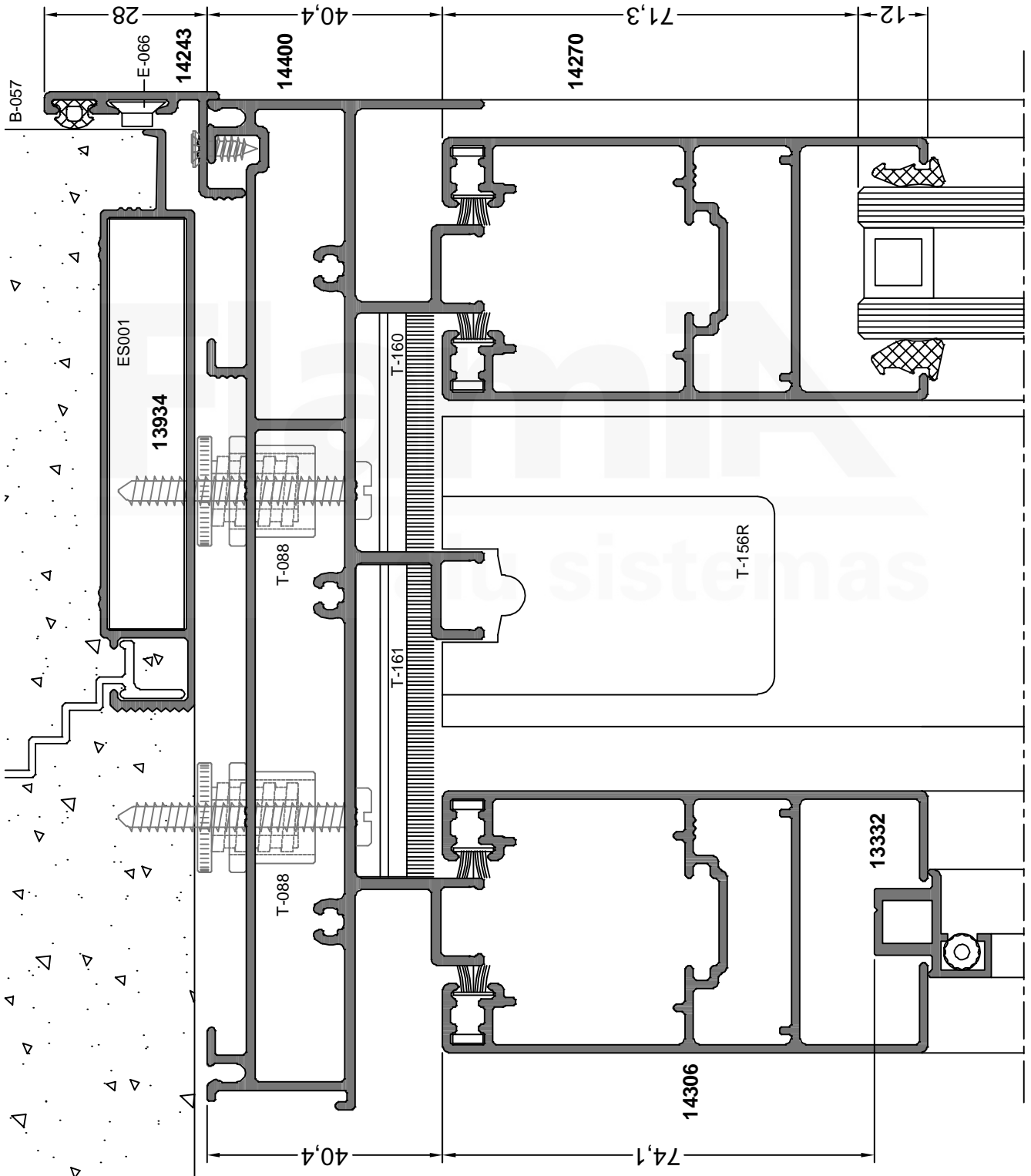
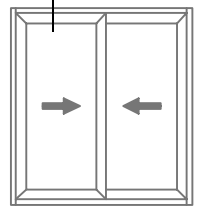


Corte vertical ventana corrediza 2 hojas y 1 hoja mosquitero  
Marco 3 guías.



Oficina Técnica - [tecnicacomercial@flamia.com.ar](mailto:tecnicacomercial@flamia.com.ar) - [www.flamia.com.ar](http://www.flamia.com.ar) - Todos los derechos reservados.  
Queda prohibido el uso parcial o total de esta documentación sin la correspondiente autorización escrita

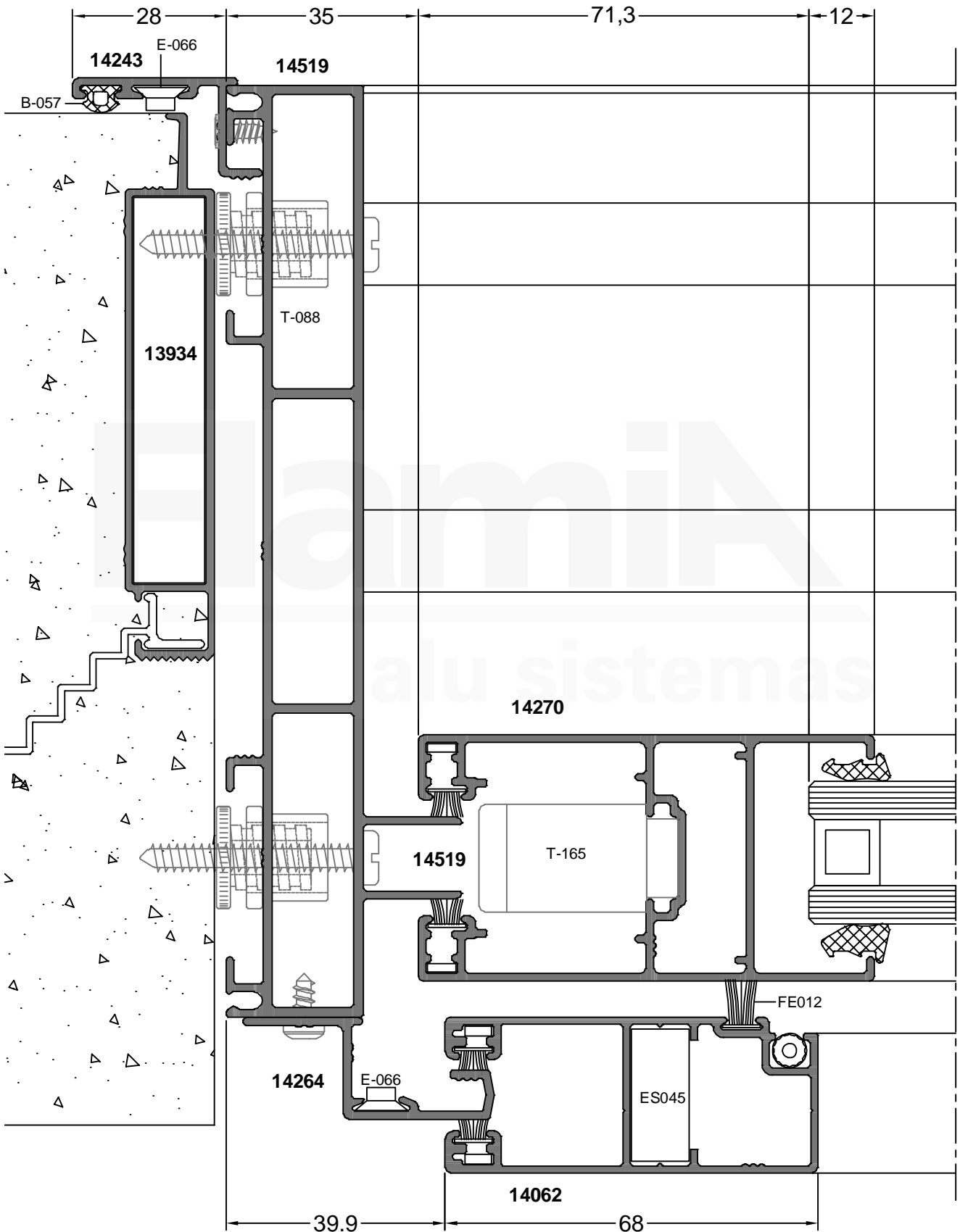
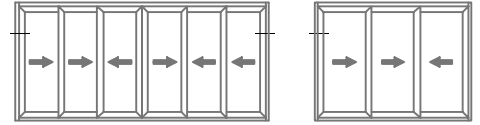
Corte vertical ventana corrediza 2 hojas y 1 hoja mosquitero  
Marco 3 guías.



Oficina Técnica - tecnicacomercial@flamia.com.ar - www.flamia.com.ar - Todos los derechos reservados.  
Queda prohibido el uso parcial o total de esta documentación sin la correspondiente autorización escrita

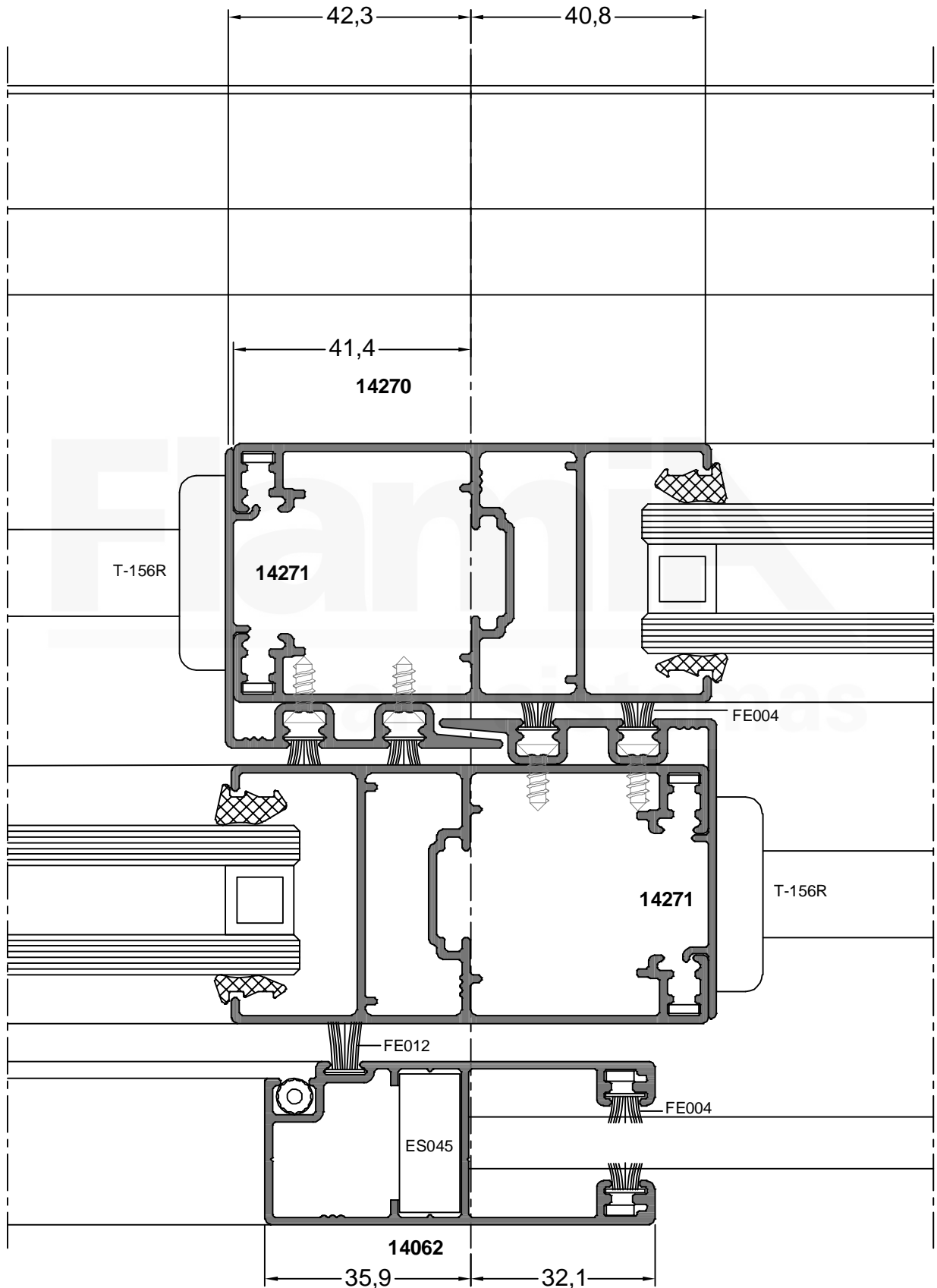
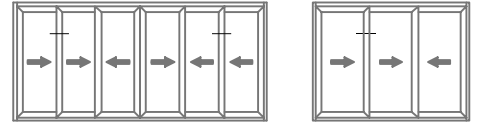


Corte horizontal ventana corrediza 3 y 6 hojas  
Marco 3 guías



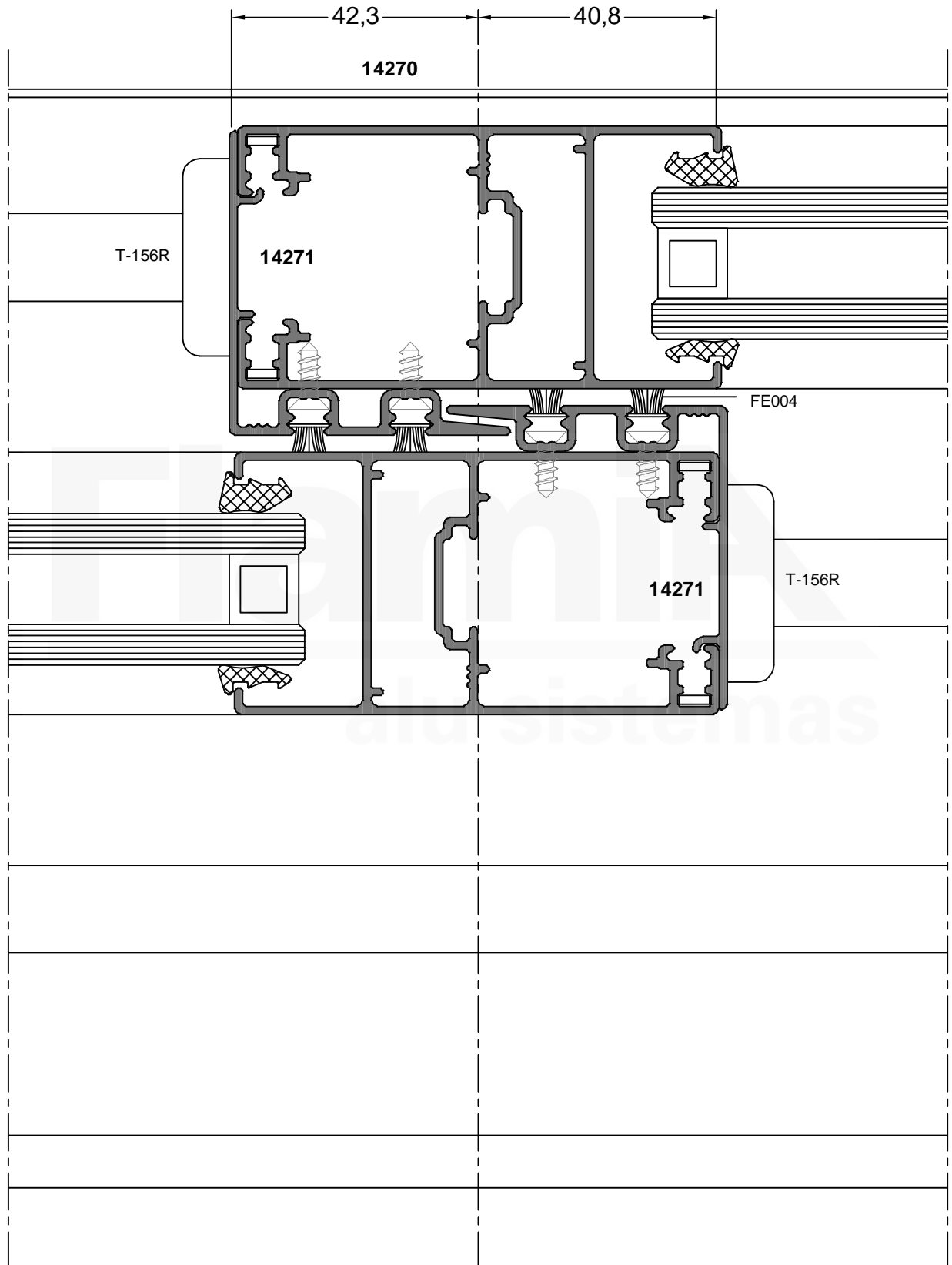
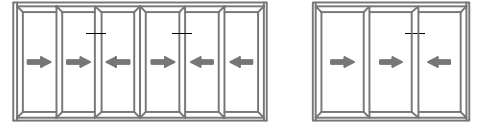
Oficina Técnica - tecnica comercial@flamia.com.ar - www.flamia.com.ar - Todos los derechos reservados.  
Queda prohibido el uso parcial o total de esta documentación sin la correspondiente autorización escrita

Corte horizontal ventana corrediza 3 y 6 hojas  
Marco 3 guías

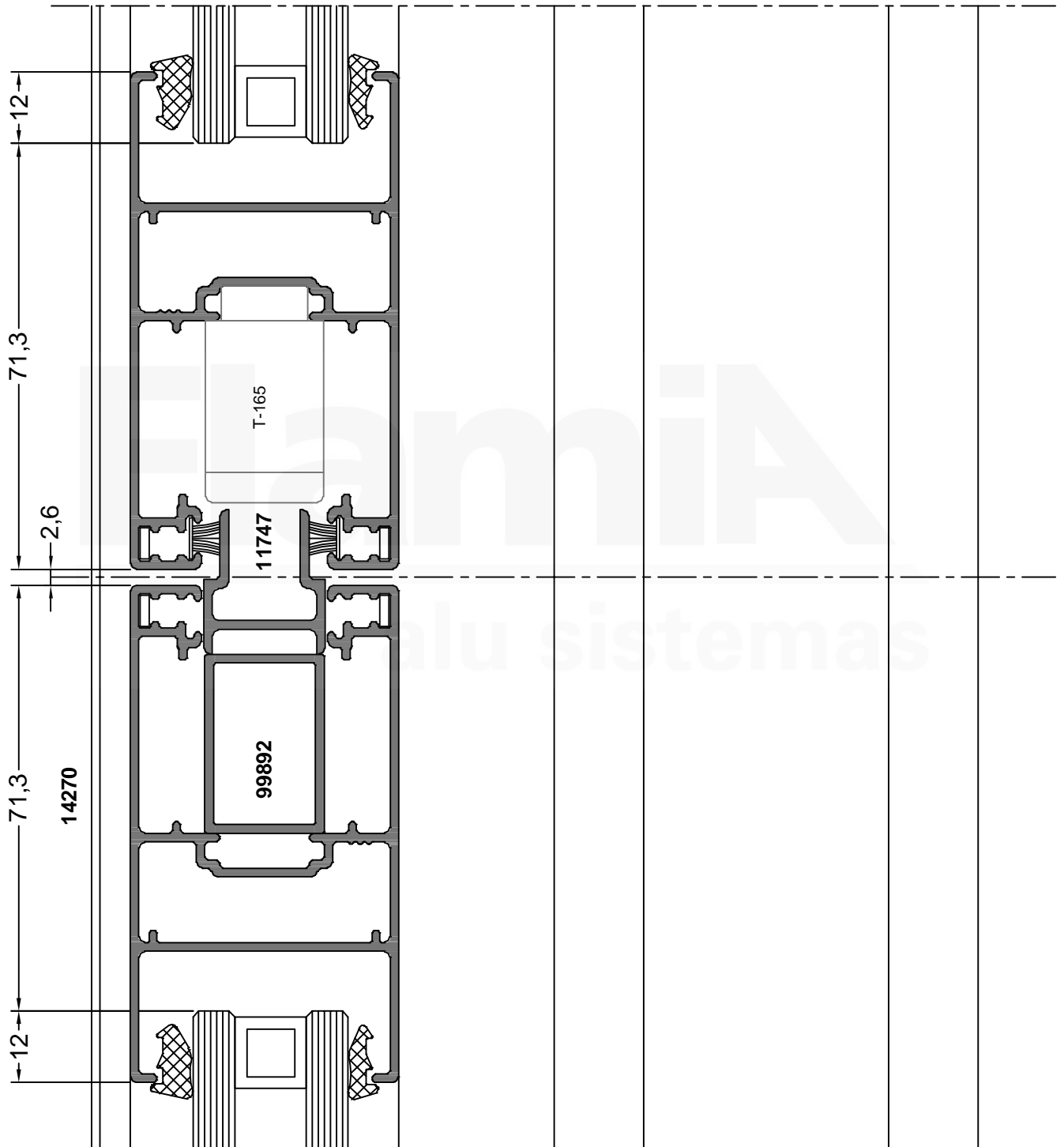
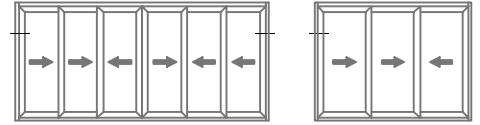


Oficina Técnica - tecnicacomercial@flamia.com.ar - www.flamia.com.ar - Todos los derechos reservados.  
Queda prohibido el uso parcial o total de esta documentación sin la correspondiente autorización escrita

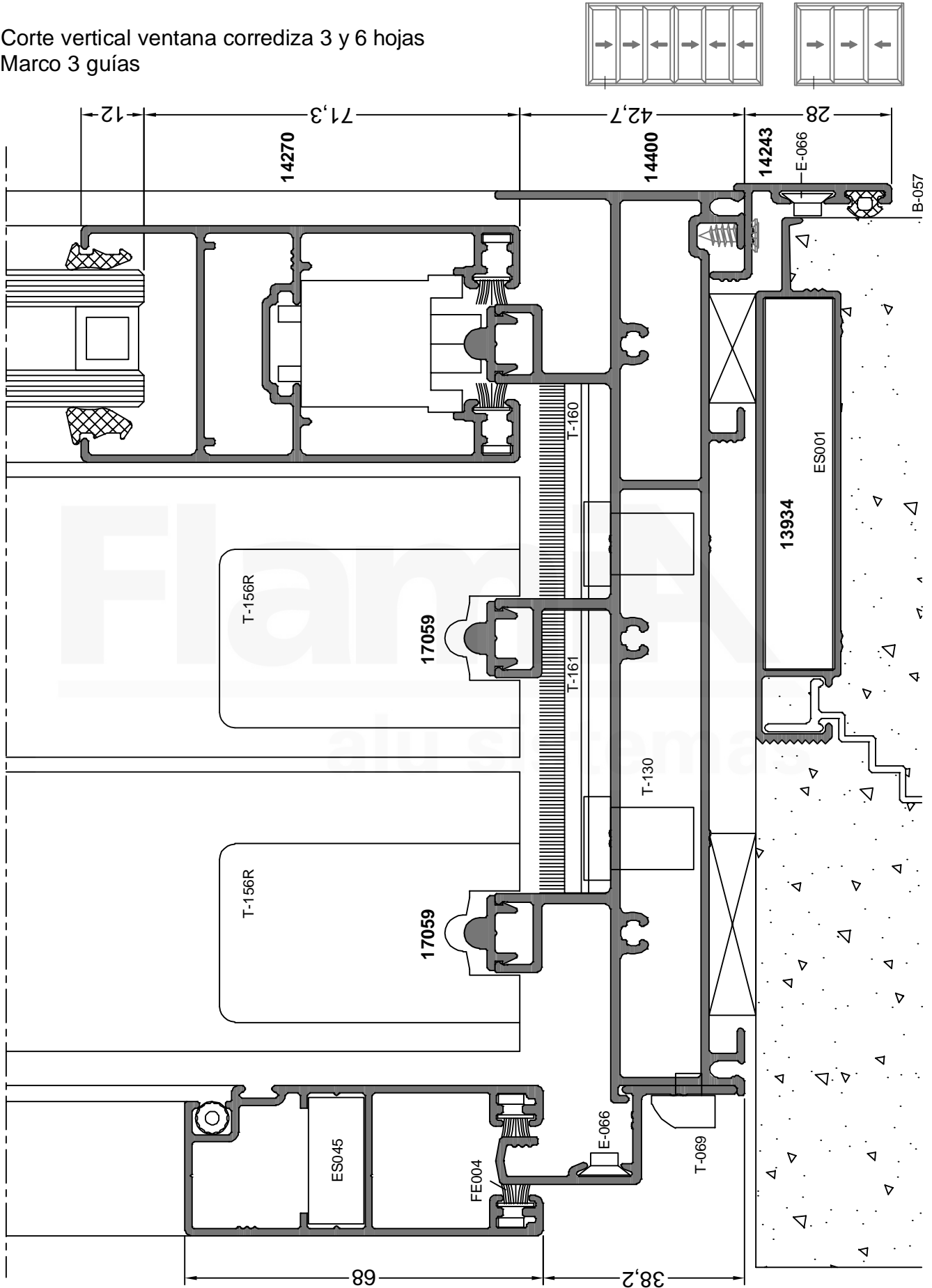
Corte horizontal ventana corrediza 3 y 6 hojas  
Marco 3 guías



Corte horizontal ventana corrediza 3 y 6 hojas  
Marco 3 guías

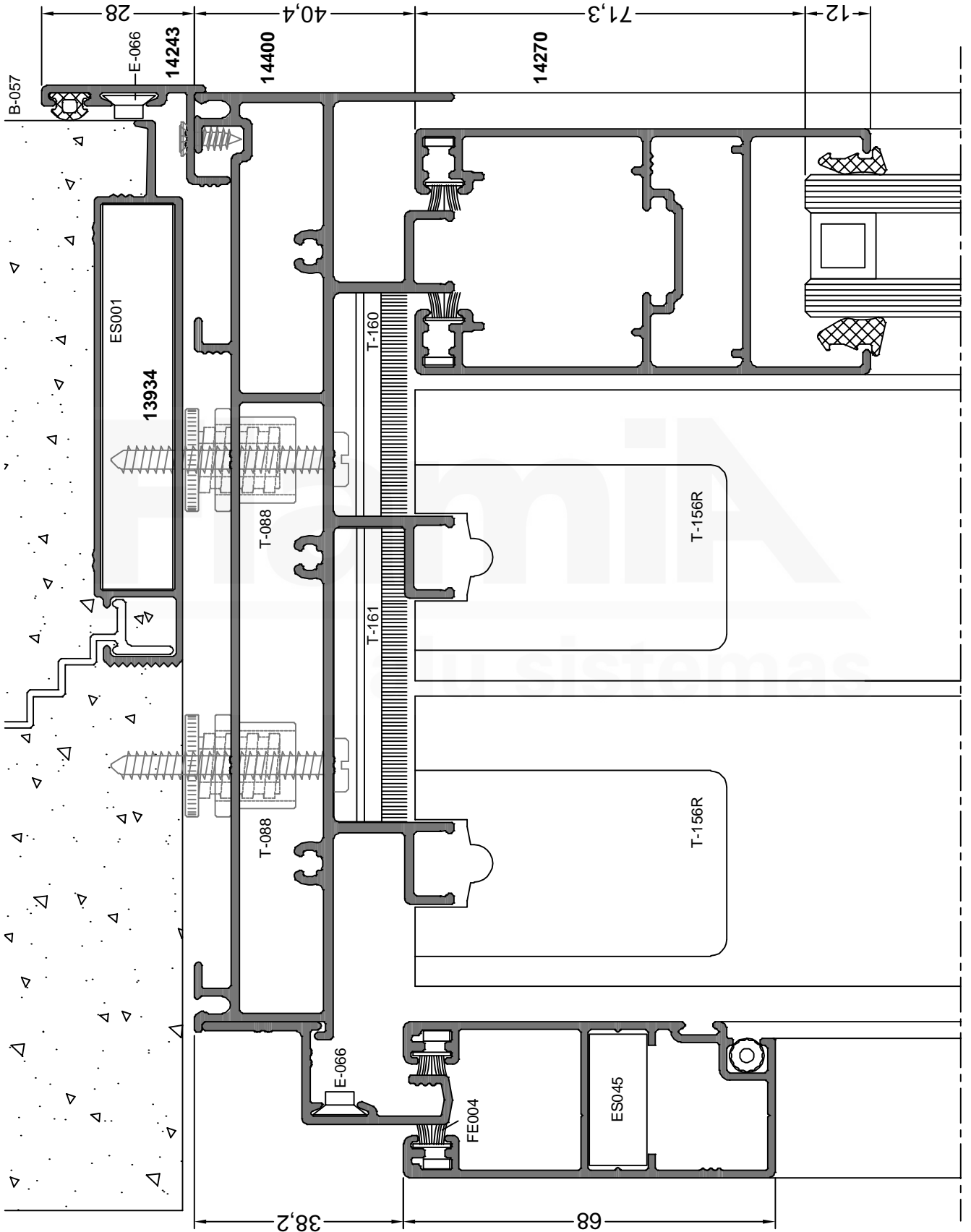
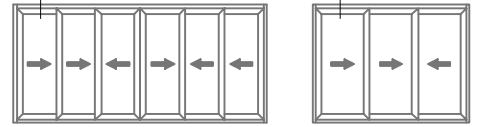


Corte vertical ventana corrediza 3 y 6 hojas  
Marco 3 guías



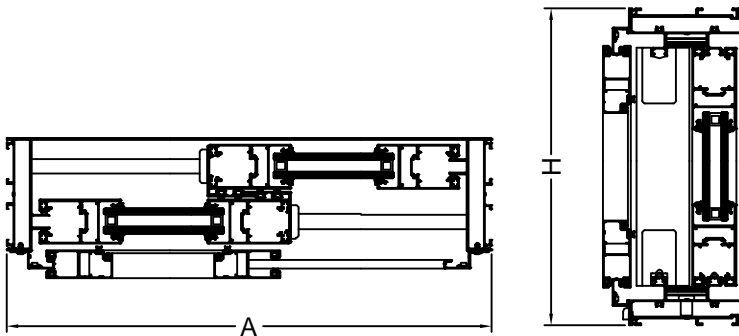
Oficina Técnica - tecnicacomercial@flamia.com.ar - www.flamia.com.ar - Todos los derechos reservados.  
Queda prohibido el uso parcial o total de esta documentación sin la correspondiente autorización escrita

Corte vertical ventana corrediza 3 y 6 hojas  
Marco 3 guías



Oficina Técnica - tecnicacomercial@flamia.com.ar - www.flamia.com.ar - Todos los derechos reservados.  
Queda prohibido el uso parcial o total de esta documentación sin la correspondiente autorización escrita

Listado de perfiles marco 2 guías



**Vidrio :**  
**Ancho = Ancho de la hoja - 143**  
**Alto = Alto de la hoja - 143**

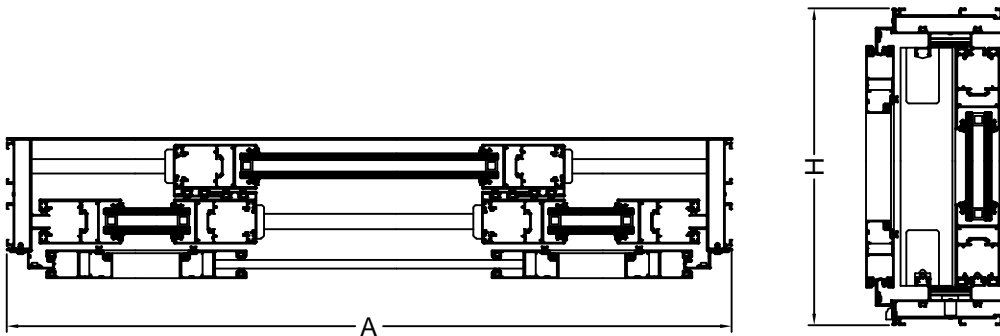
Código	Perfil	Descripción	Peso (kg/m)	Corte	2 hojas				4 hojas			
					Horizontal		Vertical		Horizontal		Vertical	
					Cant.	Medida	Cant.	Medida	Cant.	Medida	Cant.	Medida
14263		Marco umbral 2 guías	1.857		2	A-50(*)			2	A-50(*)		
14262		Marco jamba 2 guías	1.352				2	H			2	H
17059		Guía con radio 3 mm.	0.152		2	A - 68			1	A-50	1	A-86
14270 14306		Hoja DVH / V.Simple	1.301		4	A/2 + 8	4	H - 83	8	A/4+24	8	H - 83
14271		Encuentro de hoja	0.543				2	H - 83			4	H - 83
11747		Encuentro 4 hojas	0.288								1	H - 105
99892		Tubo 20x30 mm.	0.405								1	H - 105
14264		Guía mosquitero	0.350		2	A - 6	2	H - 3	2	A - 6	2	H - 3
14062		Mosquitero	0.888		2	A/2 - 8	2	H - 76	4	A/4+8	4	H - 76
14063		Travesaño mosq.	0.659		1	A/2-144			2	A/4-128		
13934		Premarco	0.900		2	A + 40	2	H + 40	2	A + 40	2	H + 40
14243		Tapajunta	0.254		2	A + 56	2	H + 56	2	A + 56	2	H + 56

\*NOTA: En caso de usar junta de estanqueidad en el marco, descontar el ancho de la misma en el corte.

ATENCIÓN: Si se utiliza la guía inferior 13214, el descuento del alto de la hoja es diferente, consultar a oficina técnica.

FORMULA DE CORTE VALIDA UNICAMENTE PARA LA CONSTRUCCION DE UN PROTOTIPO.  
NO APTA PARA PRODUCCION DE ABERTURAS

Listado de perfiles marco 2 guías



Código	Perfil	Descripción	Peso (kg/m)	Corte	3 hojas lateral a $\frac{1}{4}$			
					Horizontal		Vertical	
					Cant.	Medida	Cant.	Medida
14263		Marco umbral 2 guías	1.857		2	A-50(*)		
14262		Marco jamba 2 guías	1.352				2	H
17059		Guía con radio 3 mm.	0.152		2	A - 68		
14270 14306		Hoja DVH / V.Simple	1.301		2 4	A/2 + 61 A/4 + 21	4	H - 83
14271		Encuentro de hoja	0.543				4	H - 83
14264		Guia mosquitero	0.350		2	A - 6	2	H - 3
14062		Mosquitero	0.888		4	A/2 + 7	4	H - 76
14063		Travesaño mosq.	0.659		2	A/2 - 129		
13934		Premarco	0.900		2	A + 40	2	H + 40
14243		Tapajunta	0.254		2	A + 56	2	H + 56

**Vidrio :**

**Ancho = Ancho de la hoja - 143**

**Alto = Alto de la hoja - 143**

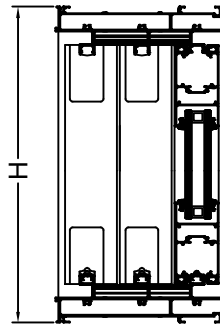
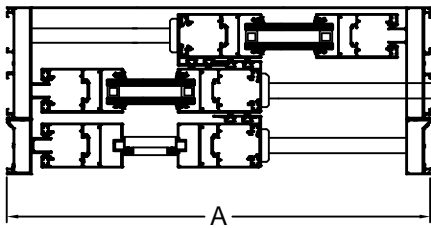
\*NOTA: En caso de usar junta de estanqueidad en el marco, descontar el ancho de la misma en el corte.

ATENCIÓN: Si se utiliza la guía inferior 13214, el descuento del alto de la hoja es diferente, consultar a oficina técnica.

FORMULA DE CORTE VALIDA UNICAMENTE PARA LA CONSTRUCCION DE UN PROTOTIPO.  
NO APTA PARA PRODUCCION DE ABERTURAS



Listado de perfiles marco 3 guías



**Vidrio :**  
**Ancho = Ancho de la hoja - 143**  
**Alto = Alto de la hoja - 143**

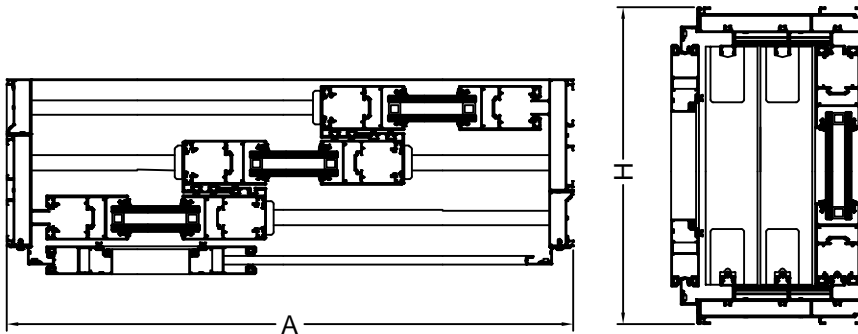
Código	Perfil	Descripción	Peso (kg/m)	Corte	2 hojas - 1 hoja mosq.				4 hojas - 2 hojas mosq.			
					Horizontal		Vertical		Horizontal		Vertical	
					Cant.	Medida	Cant.	Medida	Cant.	Medida	Cant.	Medida
14400		Marco umbral 3 guías	2.837		2	A-50(*)			2	A-50(*)		
14519		Marco jamba 3 guías	2.214				2	H			2	H
17059		Guía con radio 3 mm.	0.152		2 1	A-68 A-50			2 1	A-68 A-50		
14270 14306		Hoja DVH / V.Simple	1.301		4	A/2 + 8	4	H - 83	8	A/4+24	8	H - 83
14271		Encuentro de hoja	0.543				4	H - 83			8	H - 83
11747		Encuentro 4 hojas	0.288								1	H - 105
99892		Tubo 20x30 mm.	0.405								1	H - 105
14306		Hoja V.Simple (mosquitero)	1.385		2	A/2 + 8	2	H - 83	4	A/4+24	4	H - 83
14271		Encuentro de hoja (mosquitero)	0.543				1	H - 83			2	H - 83
99893		Perfil U 15x20 mm.	0.275				1	H - 95			2	H - 95
13332		Mosquitero postizo	0.272		2	A/2-140	2	H - 231	4	A/4-124	4	H - 231
13934		Premarco	0.900		2	A + 40	2	H + 40	2	A + 40	2	H + 40
14243		Tapajunta	0.254		2	A + 56	2	H + 56	2	A + 56	2	H + 56

\*NOTA: En caso de usar junta de estanqueidad en el marco, descontar el ancho de la misma en el corte.

ATENCIÓN: Si se utiliza la guía inferior 13214, el descuento del alto de la hoja es diferente, consultar a oficina técnica.

FORMULA DE CORTE VALIDA UNICAMENTE PARA LA CONSTRUCCION DE UN PROTOTIPO.  
NO APTA PARA PRODUCCION DE ABERTURAS

Listado de perfiles marco 3 guías



**Vidrio :**  
Ancho = Ancho de la hoja - 143  
Alto = Alto de la hoja - 143

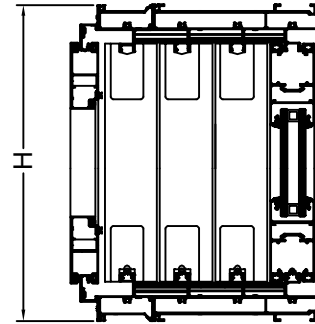
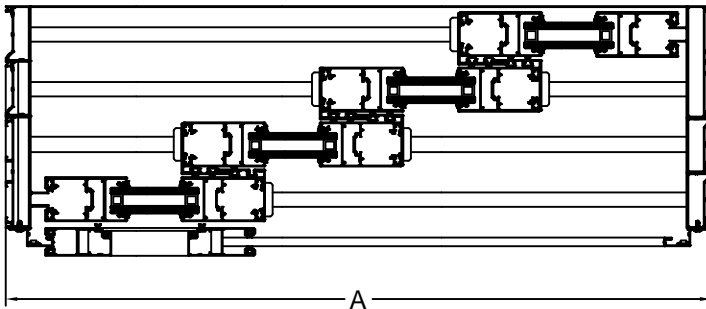
Código	Perfil	Descripción	Peso (kg/m)	Corte	3 hojas				6 hojas			
					Horizontal		Vertical		Horizontal		Vertical	
					Cant.	Medida	Cant.	Medida	Cant.	Medida	Cant.	Medida
14400		Marco umbral 3 guías	2.837		2	A-50(*)			2	A-50(*)		
14519		Marco jamba 3 guías	2.214				2	H			2	H
17059		Guía con radio 3 mm.	0.152		2 1	A-68 A-50			2 1	A-68 A-50		
14270 14306		Hoja DVH / V.Simple	1.301		6	A/3+34	6	H - 83	12	A/6+44	12	H - 83
14271		Encuentro de hoja	0.543				4	H - 83			8	H - 83
11747		Encuentro 4 hojas	0.288								1	H - 105
99892		Tubo 20x30 mm.	0.405								1	H - 105
14264		Guia mosquitero	0.350		2	A - 6	2	H - 3	2	A - 6	2	H - 3
14062		Mosquitero	0.888		2	A/3+17	2	H - 76	4	A/6+27	4	H - 76
14063		Travesaño mosq.	0.659		1	A/3-119			2	A/6-109		
13934		Premarco	0.900		2	A + 40	2	H + 40	2	A + 40	2	H + 40
14243		Tapajunta	0.254		2	A + 56	2	H + 56	2	A + 56	2	H + 56

\*NOTA: En caso de usar junta de estanqueidad en el marco, descontar el ancho de la misma en el corte.

ATENCIÓN: Si se utiliza la guía inferior 13214, el descuento del alto de la hoja es diferente, consultar a oficina técnica.

FORMULA DE CORTE VALIDA UNICAMENTE PARA LA CONSTRUCCION DE UN PROTOTIPO.  
NO APTA PARA PRODUCCION DE ABERTURAS

Listado de perfiles marco 3 guías y 1 guía aplicada



Código	Perfil	Descripción	Peso (kg/m)	Corte	4 hojas en 4 guías			
					Horizontal		Vertical	
					Cant.	Medida	Cant.	Medida
14400		Marco umbral 2 guías	2.837		2	A-50(*)		
14519		Marco jamba 3 guías	2.214				2	H
14283		Marco umbral 1 guía	0.924		2	A - 50		
14284		Marco jamba 1 guía	0.639				2	H
17059		Guía con radio 3 mm.	0.152		2 2	A-68 A-50		
14270 14306		Hoja DVH / V.Simple	1.301		8	A/4+45	8	H - 83
14271		Encuentro de hoja	0.543				6	H - 83
14264		Guía mosquitero	0.350		2	A - 6	2	H - 3
14062		Mosquitero	0.888		2	A/4+29	2	H - 76
14063		Travesaño mosq.	0.659		1	A/4-107		
13934		Premarco	0.900		2	A + 40	2	H + 40
14243		Tapajunta	0.254		2	A + 56	2	H + 56

**Vidrio :**

**Ancho = Ancho de la hoja - 143**

**Alto = Alto de la hoja - 143**

ATENCION: Si se utiliza la guía inferior 13214, el descuento del alto de la hoja es diferente, consultar a oficina técnica.

\*NOTA: En caso de usar junta de estanqueidad en el marco, descontar el ancho de la misma en el corte.

FORMULA DE CORTE VALIDA UNICAMENTE PARA LA CONSTRUCCION DE UN PROTOTIPO.  
NO APTA PARA PRODUCCION DE ABERTURAS

Listado de accesorios

Código	Descripción	Cantidad			
		2 hojas	3 hojas	4 hojas	6 hojas
S-009	Grampa de amure (se coloca a 250 mm. de los extremos y luego cada 500 mm.)				
ES001	Escuadra premarco			4	
E-066	Escuadra de alineación tapajunta			4	
E-069	Escuadra para hoja	12	20		
E-076	Escuadra alineación hoja	16	32		
T-088	Distanciador (se coloca a 250 mm. de los extremos y luego cada 500 mm.)				
T-100	Tapón agujero distanciador			1 x T-088	
T-130	Desagüe caja de agua (se coloca a 250 mm. del centro y luego cada 500 mm.)				
T-069	Clapeta (se coloca a 250 mm. de los extremos y luego cada 500 mm.)				
TO001	Tornillo de armado 10 x 1 1/2"	8	12	8	12
T-160	Tapón cruce de hojas marco 2 guías	2	2	4	4
T-161	Tapón cruce de hojas marco 3 guías		2		4
T-165	Tope de hojas	2	2	3	3
T-156R	Tapón mecanizado	4	6	8	12
AA202	Guía superior de hoja	8	12	16	24
T-162	Tapón caja de agua (Marco 2 guías)	2		2	
T-163	Tapón caja de agua (Marco 3 guías)		2		2
H-131	Cierre lateral				
H-133	Cierre lateral bipunto 600 mm. (TANIT)				
	Cierre lateral multipunto (GIESSE) *ver listado de accesorios				
FE004	Felpa 7x6 mm.	Ancho	4		
		Alto	8	12	16
RPTR-473	Rueda reg. doble c/radio 3 mm.(140 kg. x hoja) (MONPAT)				
R465A	Rueda regulable simple c/radio 3 mm.(70 kg. x hoja) (TANIT)				
R475A	Rueda regulable doble c/radio 3 mm.(140 kg. x hoja) (TANIT)	4	6	8	12
110619016A	Rueda doble c/radio 3 mm.(200 kg. x hoja) (PABOSE)				
100619015A	Rueda doble c/radio 3 mm.(400 kg. x hoja) (PABOSE)				
B-029 / B-030 / B-031	Burlate para hoja	Ancho	4		
		Alto	8	12	16
E-066	Escuadra de alineación guía mosquitero			4	
ES045	Escuadra mosquitero	4	4	8	8
E-076	Escuadra alineación mosquitero	8	8	16	16
FE004	Felpa 7x6 mm. para mosquitero	Ancho	2		
		Alto	4	4	8
FE012	Felpa 7x10 mm. para cruce mosquitero			2	
RO105	Rueda mosquitero	2	2	4	4
TA127	Tope mosquitero	2	2	4	4
CU001	Cuerda mosquitero	Ancho	1		
		Alto	2	2	4

# SISTEMAS DE CARPINTERIA

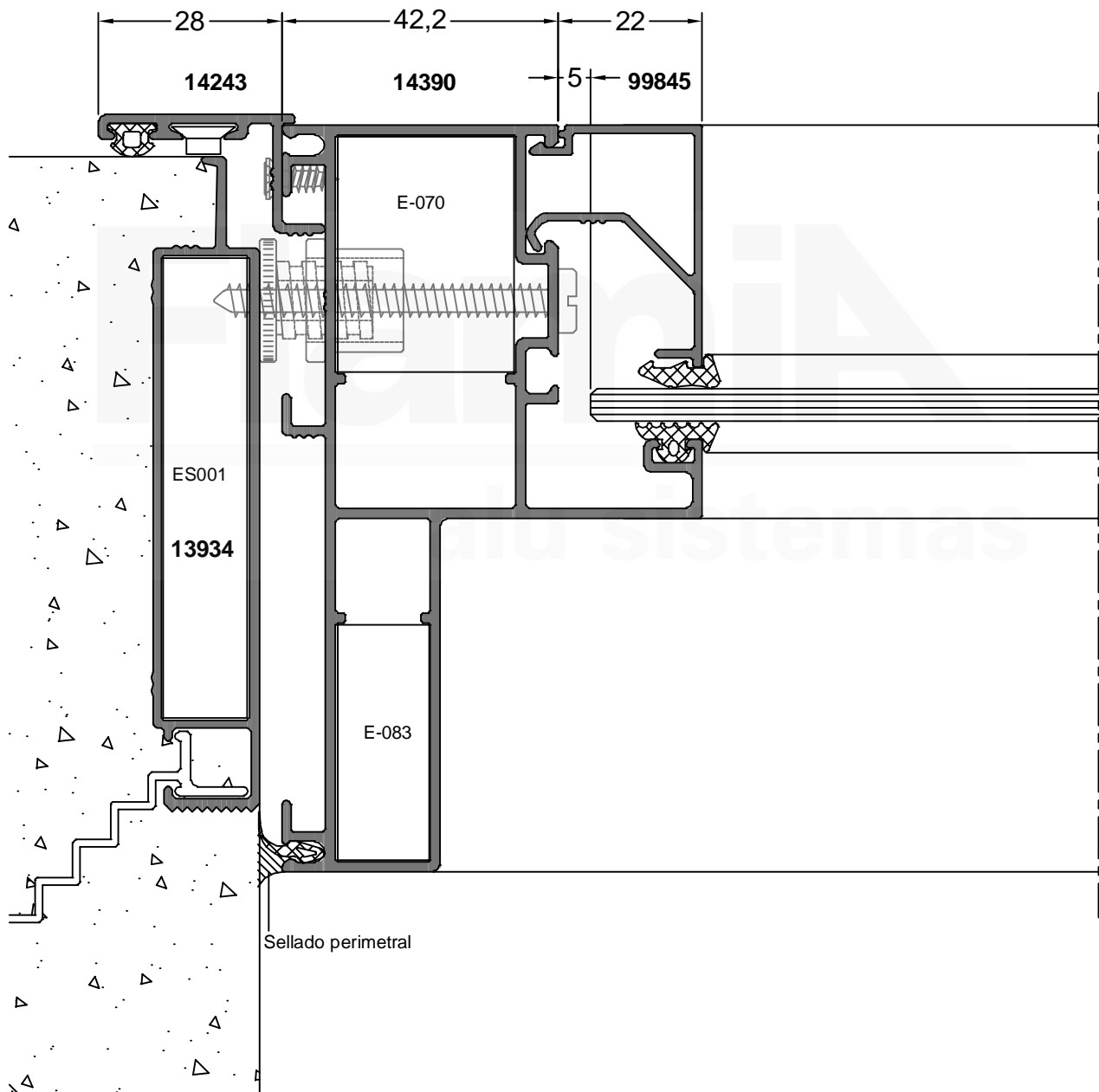
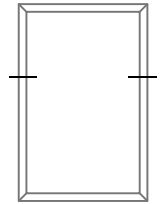
## DOMO114F

Alta Prestación

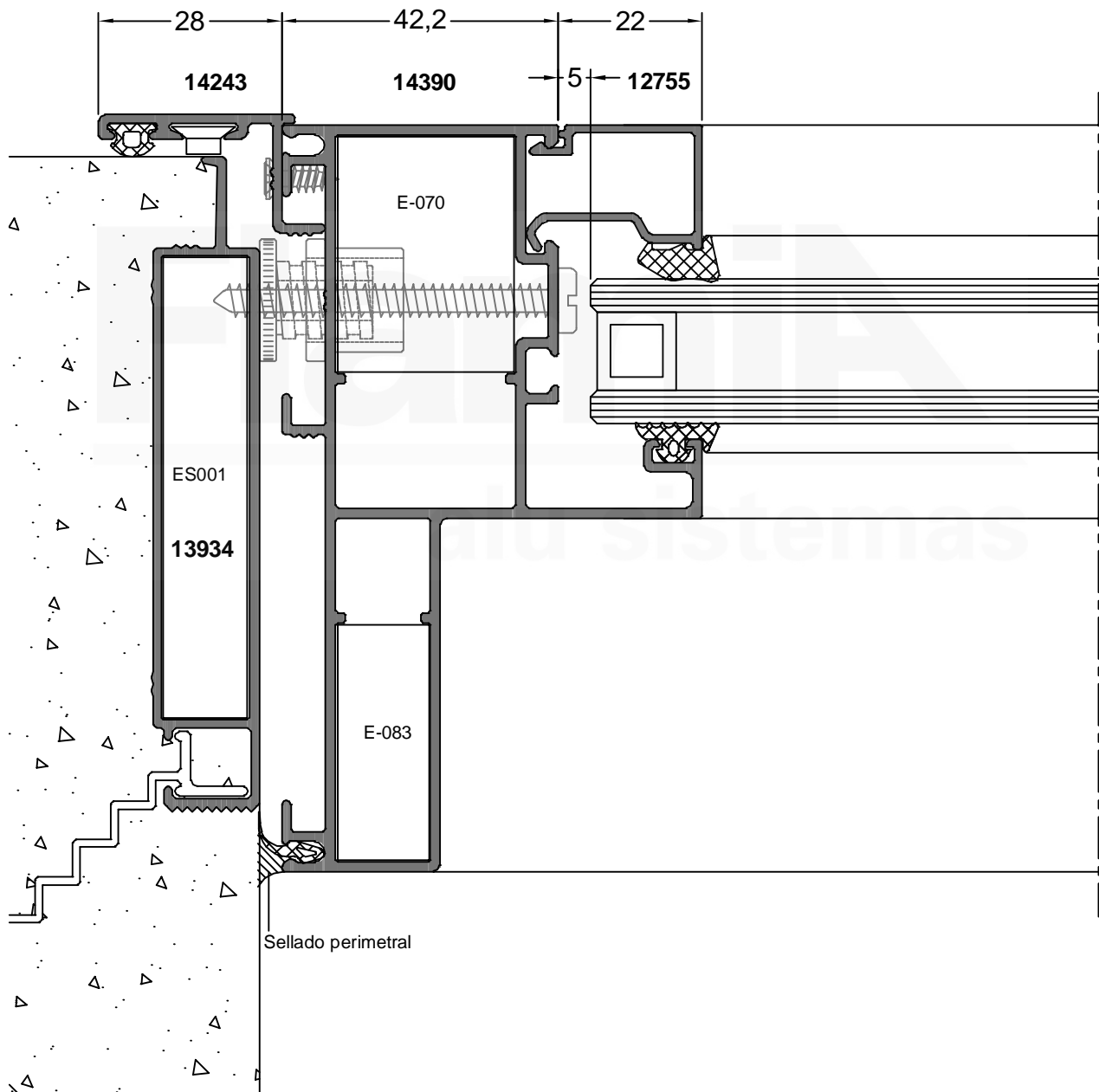
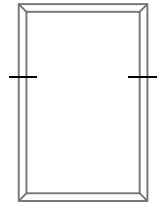
PAÑO FIJO



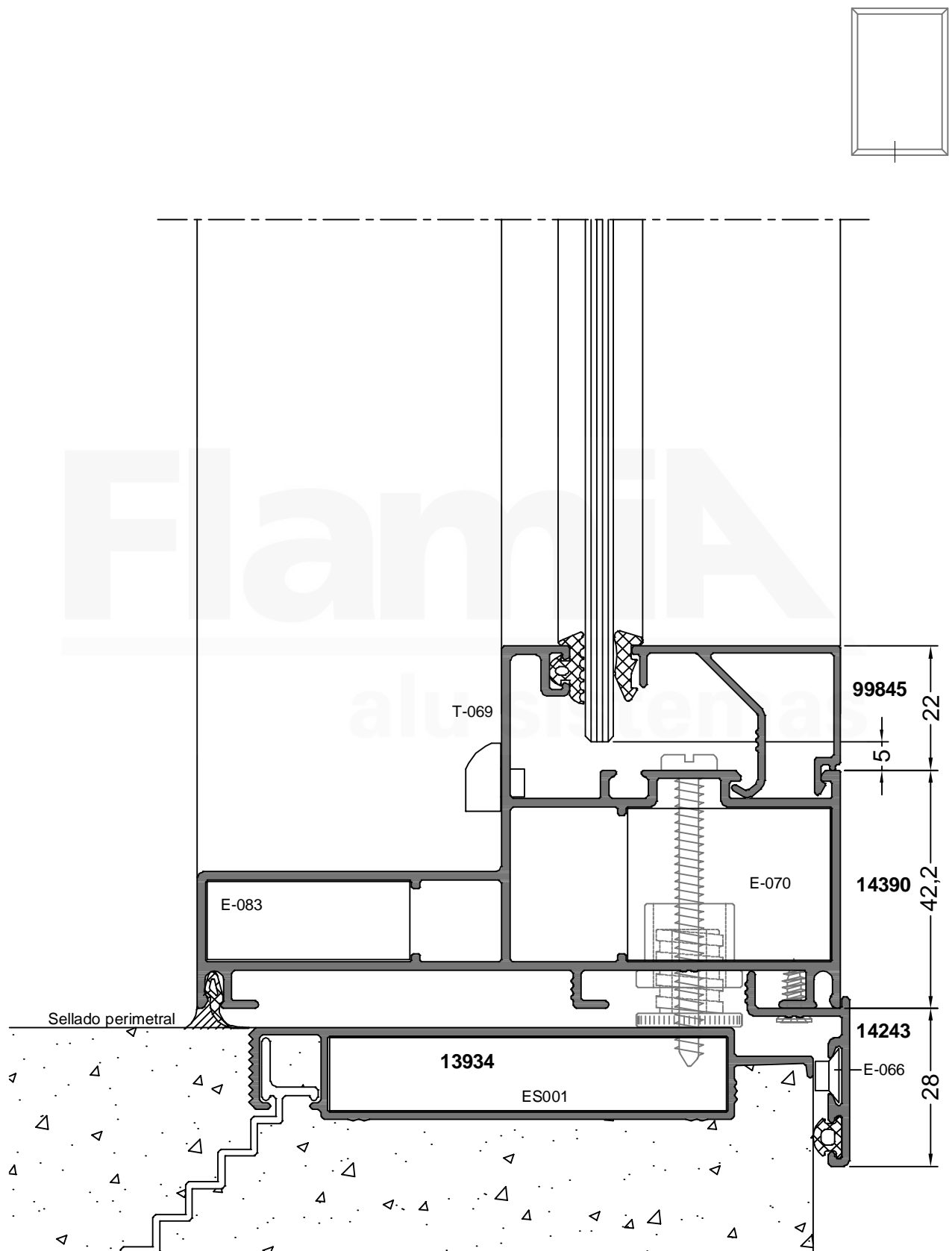
Corte horizontal paño fijo.



Corte horizontal paño fijo.

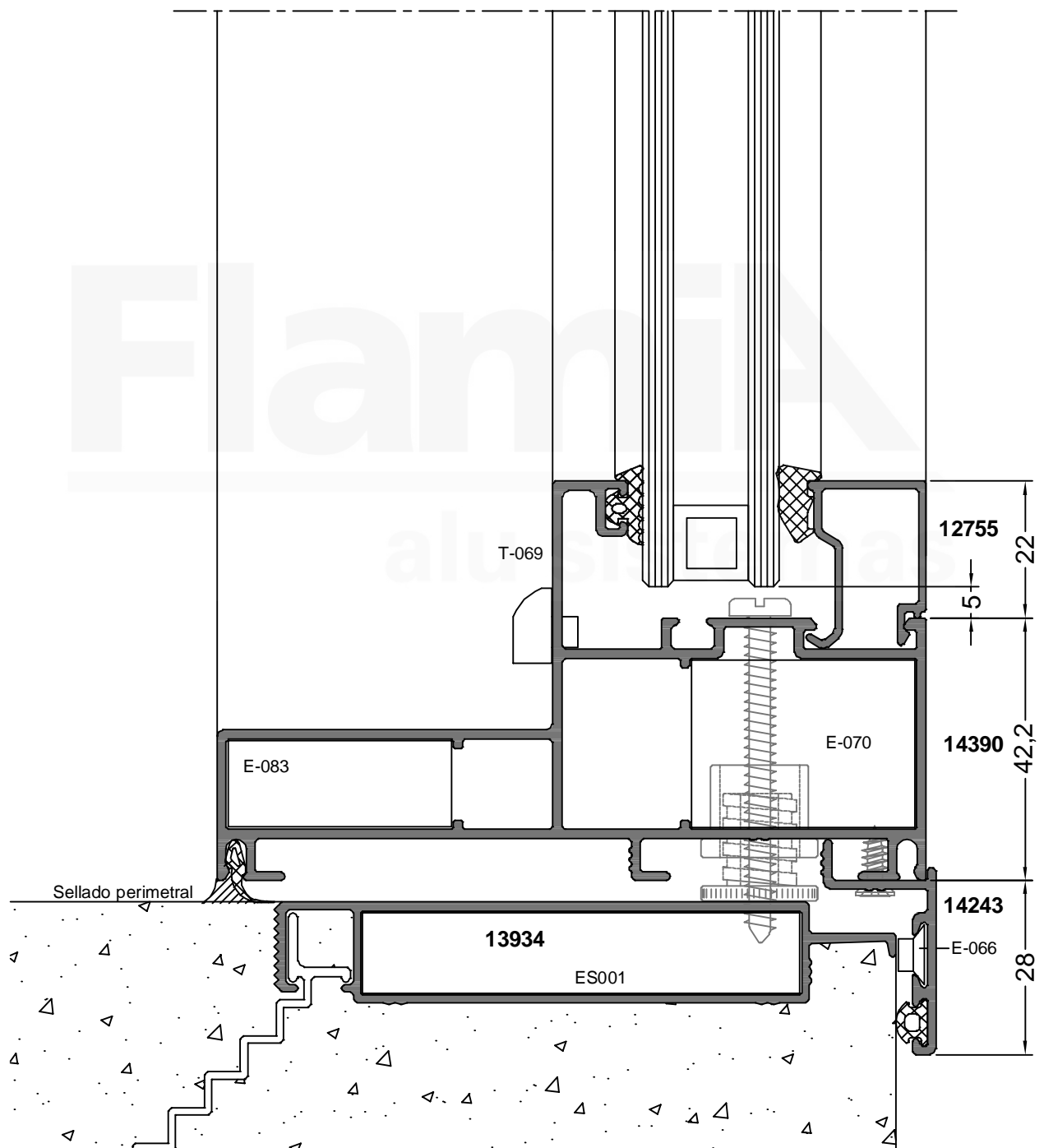
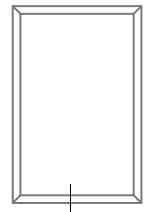


Corte vertical paño fijo.

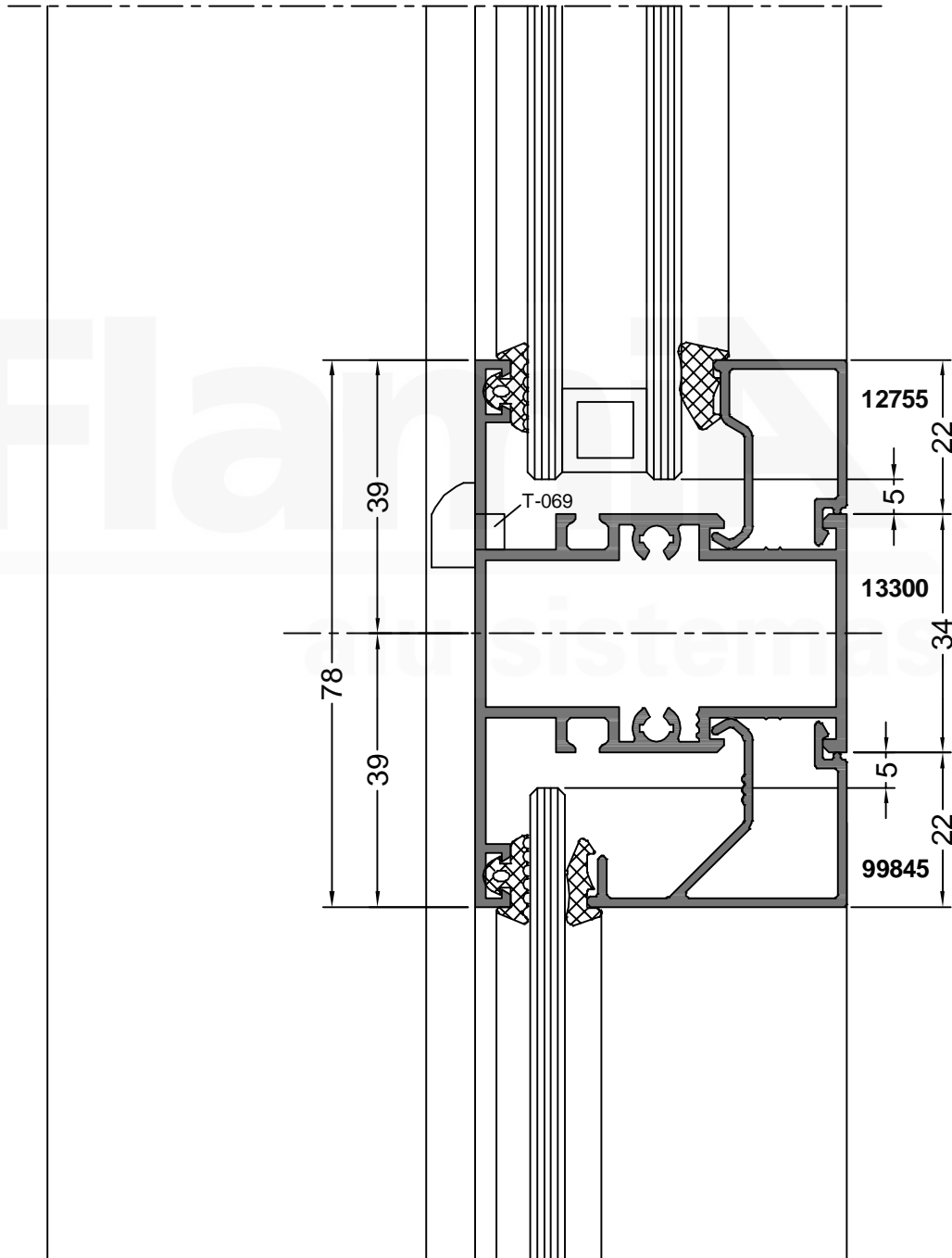
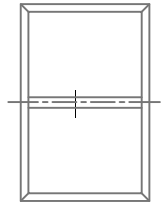




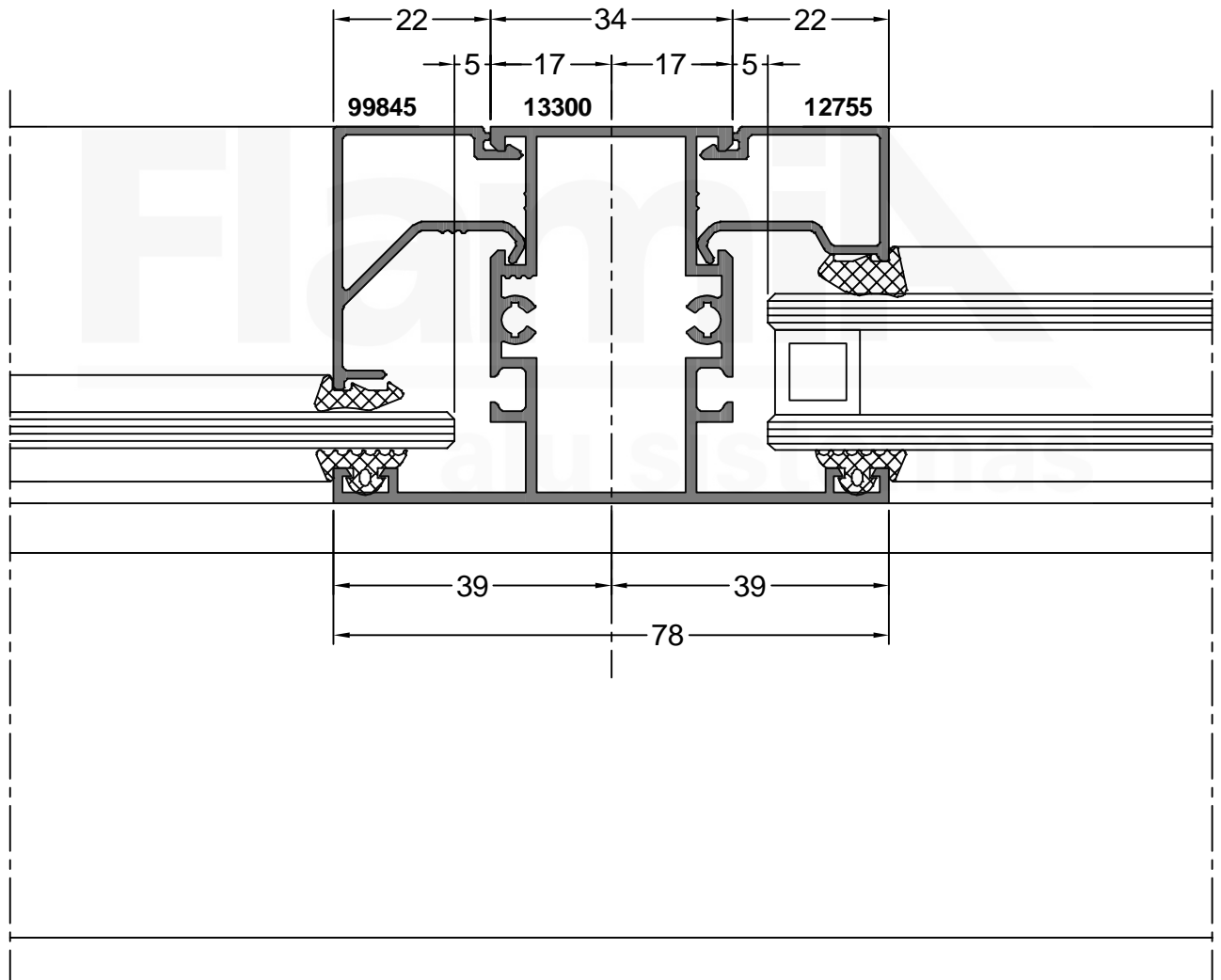
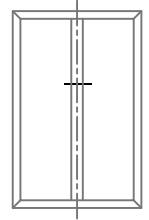
Corte vertical paño fijo.



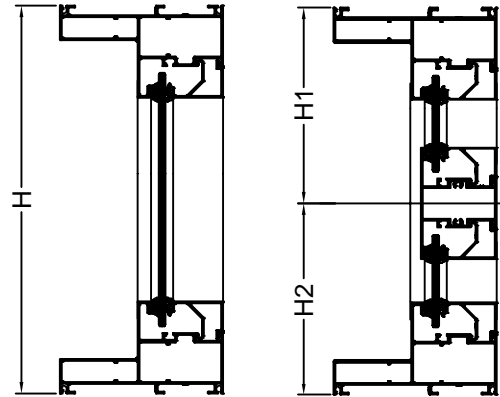
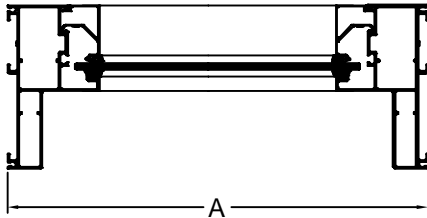
Corte vertical paño fijo con travesaño.



Corte horizontal paño fijo con travesaño.



Listado de perfiles



Código	Perfil	Descripción	Peso (kg/m)	Horizontal			Vertical		
				Cantidad	Medida	Corte	Cantidad	Medida	Corte
14390		Marco	1.732	2	A		2	H	
		Contravidrio recto		2	A - 85		2	H - 129	
		Contravidrio recto c/clip		2	A - 85		2	H - 85	
13300		Travesaño	1.174	1	A - 85				
		Contravidrio recto		4	A - 85		4	H1-104 H2-104	
		Contravidrio recto c/clip		4	A - 85		4	H1-60 H2-60	
13934		Premarco	0.900	2	A + 40		2	H + 40	
14243		Tapajunta	0.254	2	A + 56		2	H + 56	

**Vidrio:**

Ancho = A - 95 | Alto = H - 95 (c/travesaño H1 - 70 y H2 - 70)

FORMULA DE CORTE VALIDA UNICAMENTE PARA LA CONSTRUCCION DE UN PROTOTIPO.  
NO APTA PARA PRODUCCION DE ABERTURAS

Listado de accesorios

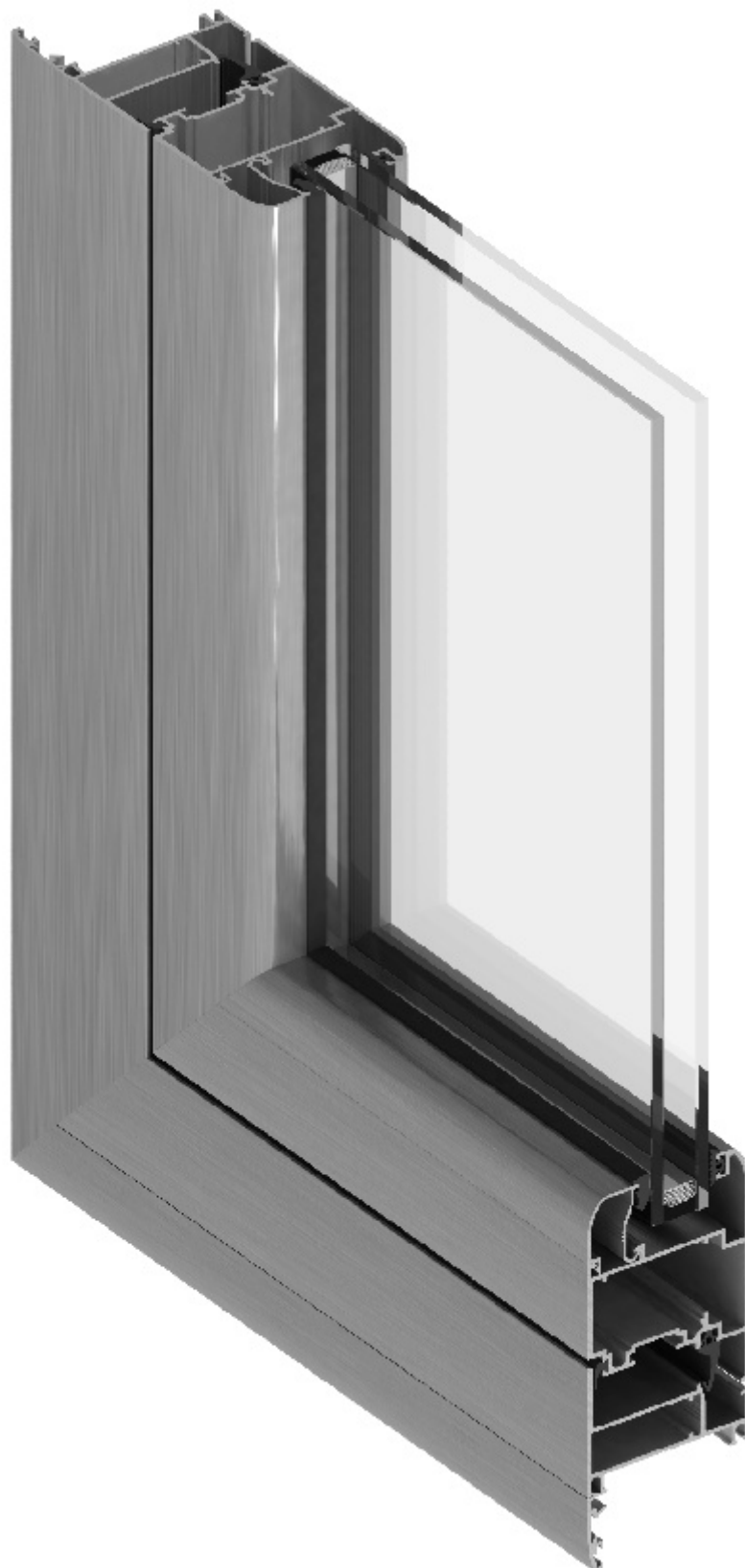
Código	Descripción	Cantidad	
S-009	Grampa de amure (se coloca a 250 mm. de los extremos y luego cada 500 mm.)		
ES001	Escuadra premarco	4	
E-066	Escuadra de alineación tapajunta	4	
B-057	Burlete tapajunta	Ancho	2
		Alto	2
E-083	Escuadra para marco	4	
E-070	Escuadra para marco	4	
T-069	Clapeta (se coloca a 250 mm. de los extremos y luego cada 500 mm.)		
T-088	Distanciador (se coloca a 250 mm. de los extremos y luego cada 500 mm.)		
T-100	Tapón agujero distanciador	1 x T-088	
T-096	Clip contravidrio (se coloca a 250 mm. de los extremos y luego cada 500 mm.)		
B-068	Burlete exterior vidrio	Ancho	2
		Alto	2
B-029 / B-030 / B-031	Burlete interior	Ancho	2
		Alto	2

# SISTEMAS DE CARPINTERIA

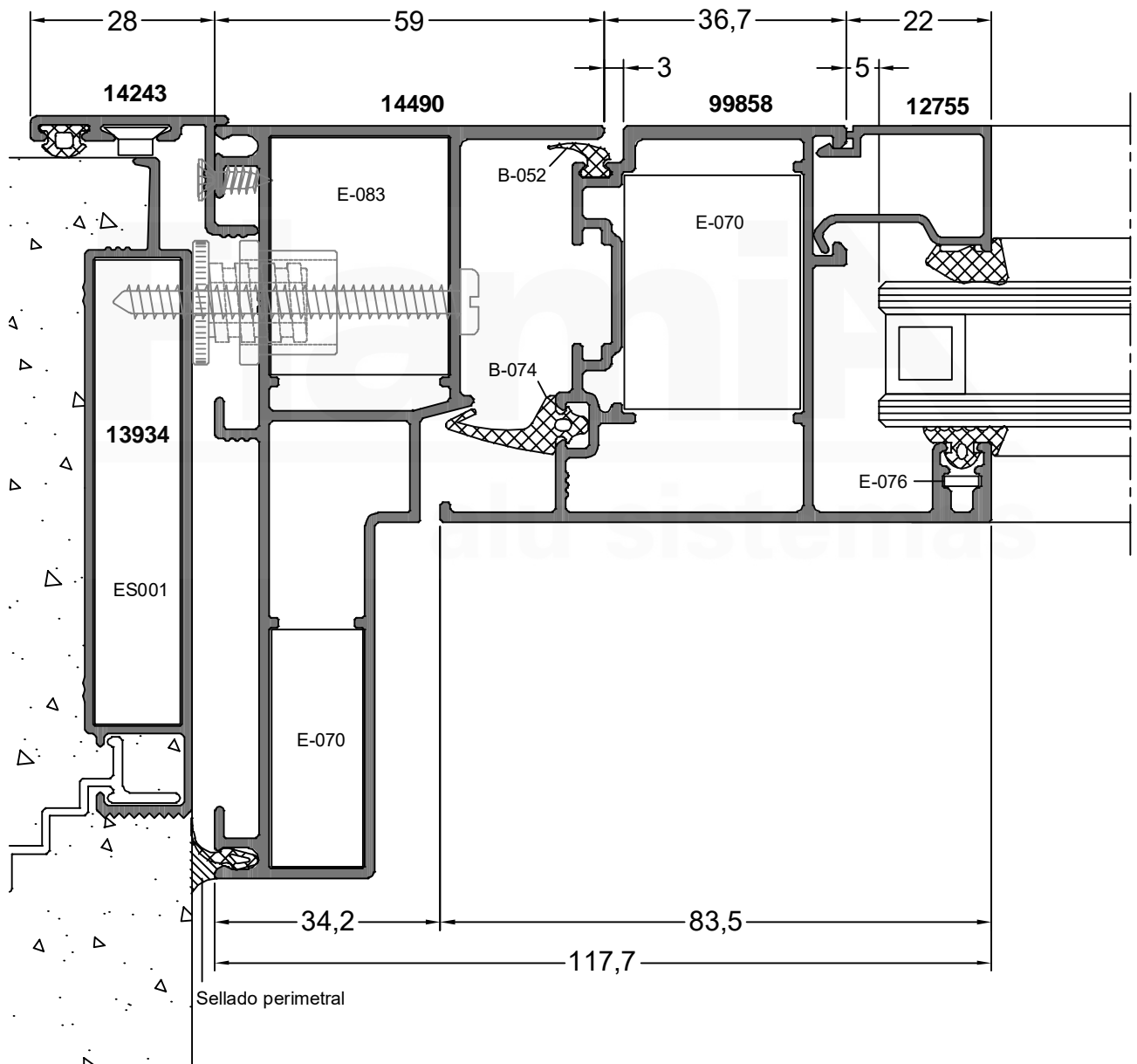
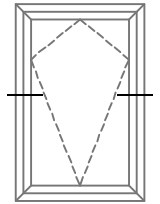
## DOMO114F

Alta Prestación

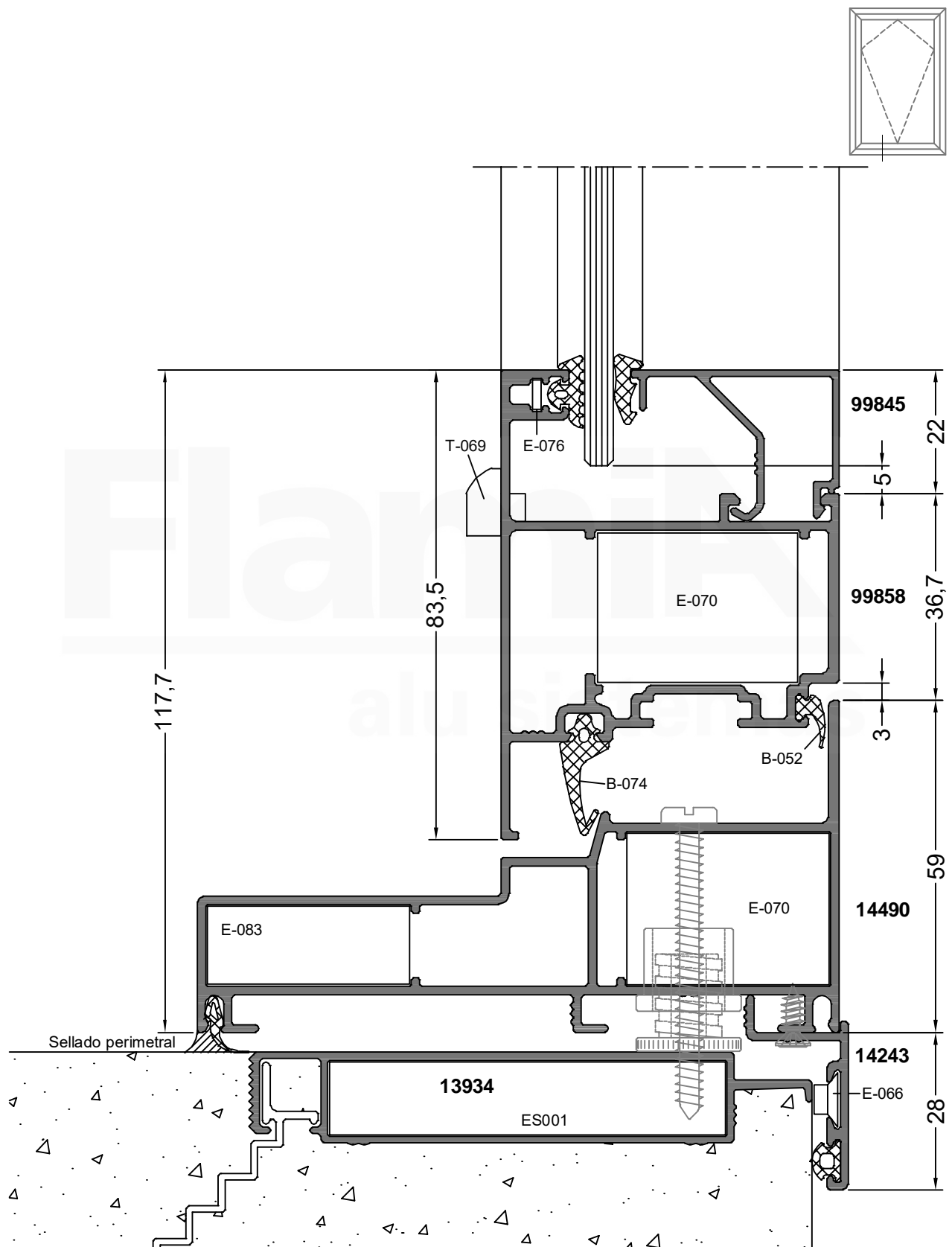
VENTANA DESPLAZABLE



Corte horizontal ventana desplazable.  
Hoja recta.

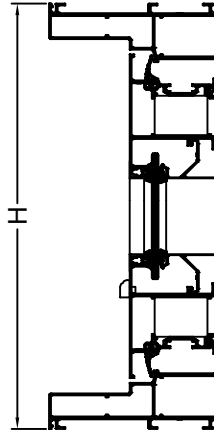
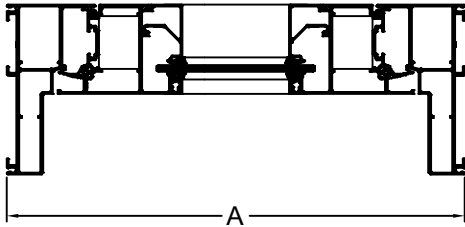


Corte vertical ventana desplazable.  
Hoja recta.





Listado de perfiles. Hoja recta.



Código	Perfil	Descripción	Peso (kg/m)	Horizontal			Vertical		
				Cantidad	Medida	Corte	Cantidad	Medida	Corte
14490		Marco	1.573	2	A		2	H	
99858		Hoja	1.338	2	A - 69		2	H - 69	
		Contravidrio recto		2	A - 192		2	H - 233	
13934		Premarco	0.900	2	A + 40		2	H + 40	
14243		Tapajunta	0.254	2	A + 56		2	H + 56	

**Vidrio :**

**Ancho = Ancho de la hoja - 133 | Alto = Alto de la hoja - 133**

FORMULA DE CORTE VALIDA UNICAMENTE PARA LA CONSTRUCCION DE UN PROTOTIPO.  
NO APTA PARA PRODUCCION DE ABERTURAS

### Listado de accesorios básicos

Código	Descripción	Cantidad	
		1 hoja	
S-009	Grampa de amure (se coloca a 250 mm. de los extremos y luego cada 500 mm.)		
ES001	Escuadra premarco	4	
E-066	Escuadra de alineación tapajunta	4	
B-057	Burlete tapajunta	Ancho	2
		Alto	2
E-083	Escuadra para marco	4	
E-070	Escuadra para marco y hoja	8	
E-076	Escuadra de alineación para hoja	4	
T-069	Clapeta (se coloca a 250 mm. de los extremos y luego cada 500 mm.)		
T-088	Distanciador (se coloca a 250 mm. de los extremos y luego cada 500 mm.)		
T-100	Tapón agujero distanciador	1 x T-088	
T-096	Clip contravidrio curvo (se coloca a 250 mm. de los extremos y luego cada 500 mm.)		
B-074	Burlete cámara compensadora	Ancho	2
		Alto	2
B-052	Burlete interior hermeticidad	Ancho	2
		Alto	2
B-068	Burlete exterior vidrio	Ancho	2
		Alto	2
B-029 / B-030 / B-031	Burlete interior	Ancho	2
		Alto	2

### Listado de herrajes para ventana desplazable

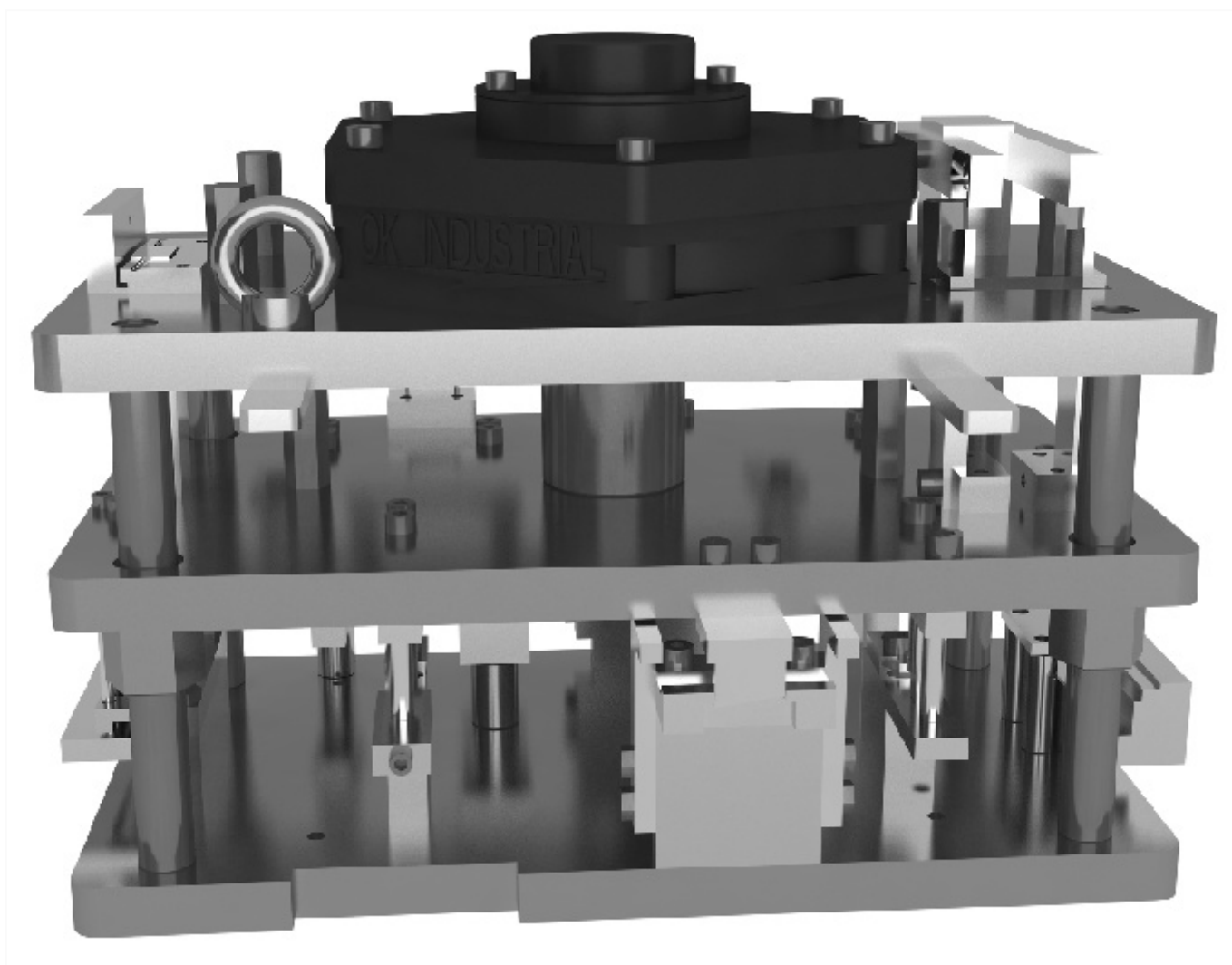
Código	Descripción	Cantidad
		1 hoja
AL008 / H-092	Aldaba (Ancho mayor a 1000 mm. colocar 1 izq. y 1 der.)	1
DH300	Tijera 306 mm. 80° 33 kg.	1 par
DH400	Tijera 406 mm. 90° 40 kg.	1 par
DH560	Tijera 566 mm. 45° 70 kg.	1 par
DH570	Tijera 572 mm. 80° 45 kg.	1 par

# SISTEMAS DE CARPINTERIA

## DOMO114F

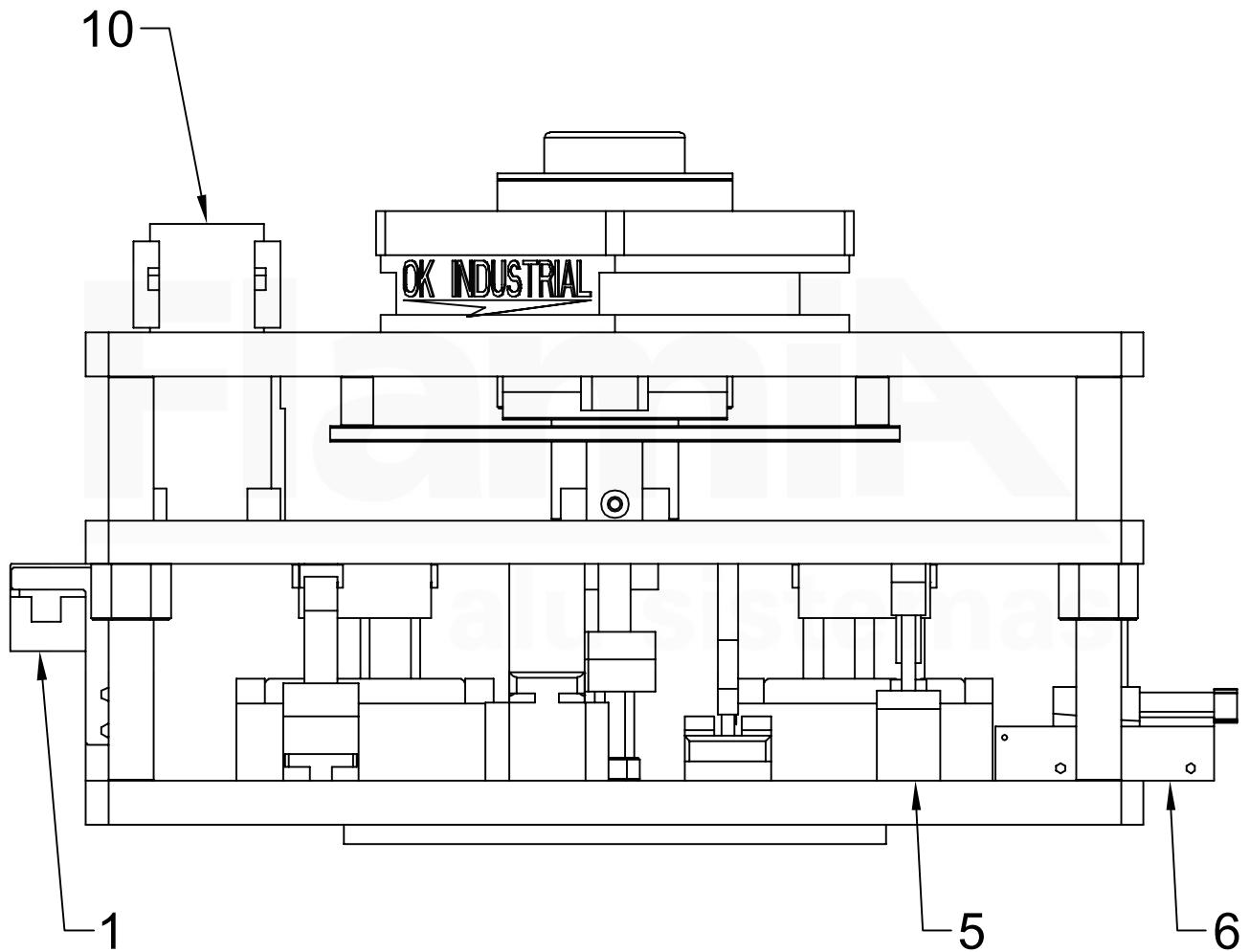
Alta Prestación

MECANIZADOS



La imagen es meramente ilustrativa

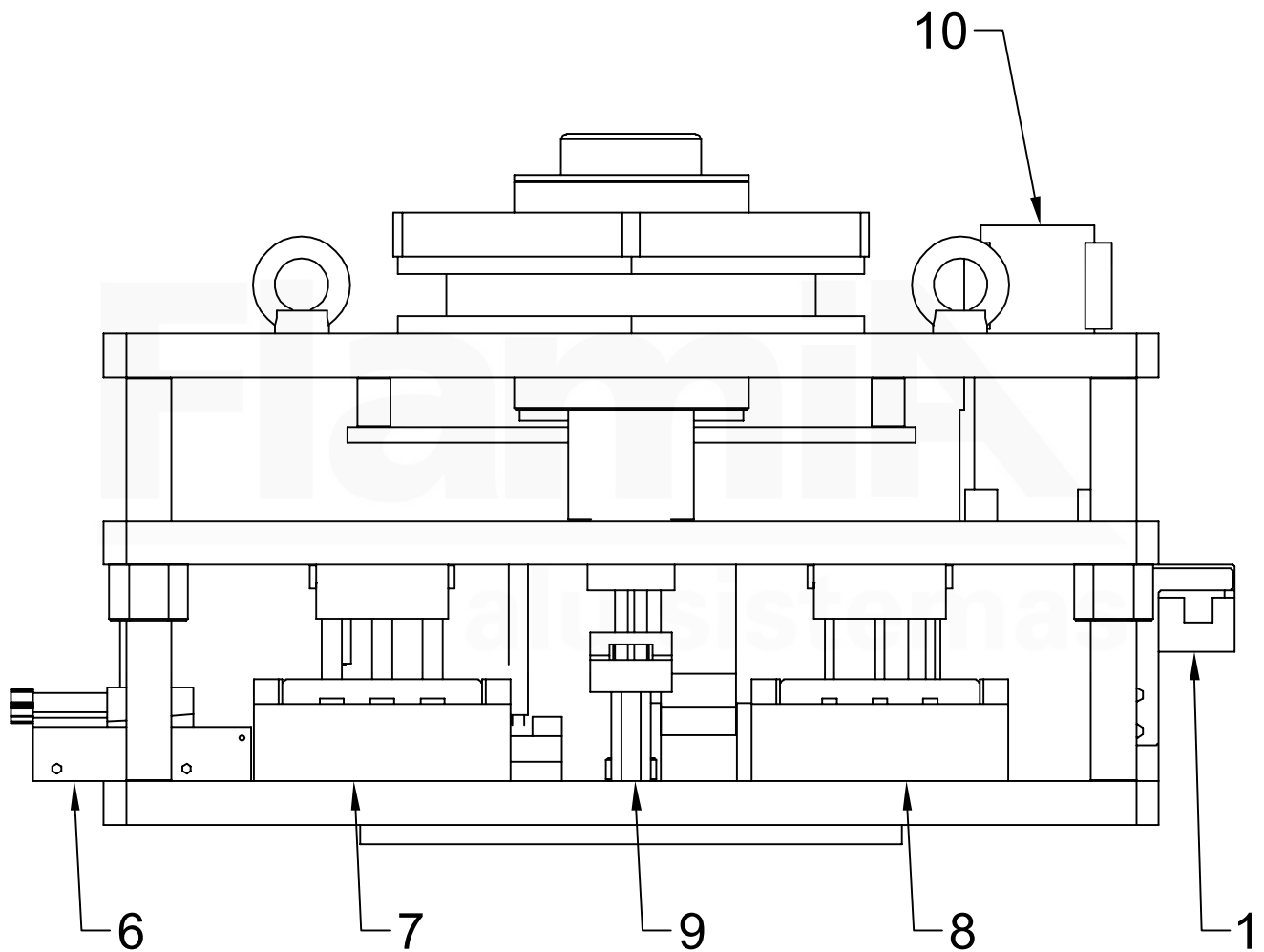
**MECANIZADOS**  
Punzonadora vista frontal



Punzonadora provista por OK Industrial modelo DOMO 114 F

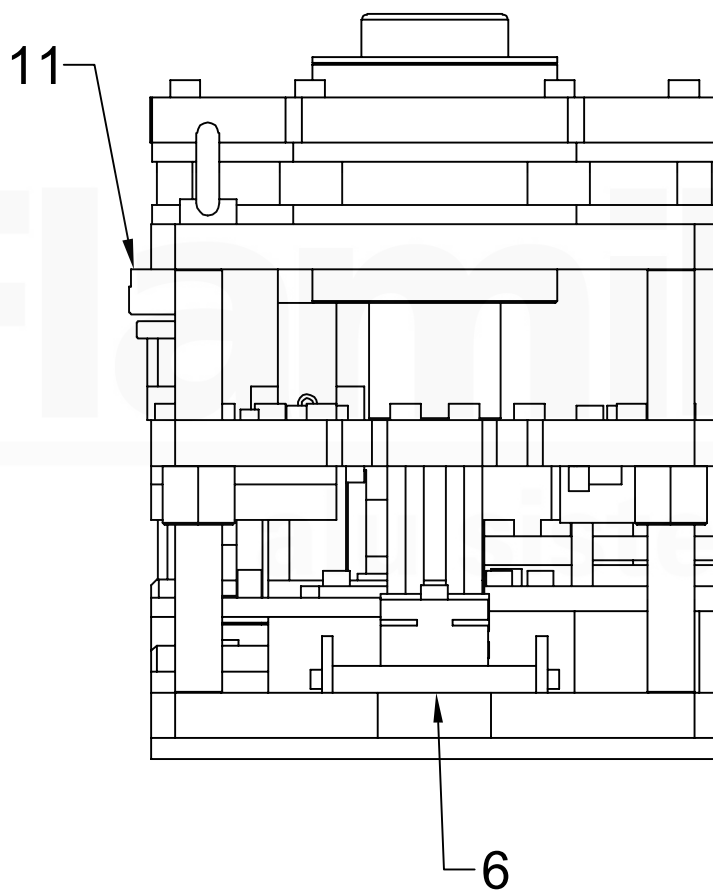
Oficina Técnica - [tecnicacomercial@flamia.com.ar](mailto:tecnicacomercial@flamia.com.ar) - [www.flamia.com.ar](http://www.flamia.com.ar) - Todos los derechos reservados.  
Queda prohibido el uso parcial o total de esta documentación sin la correspondiente autorización escrita

**MECANIZADOS**  
Punzonadora vista trasera



Punzonadora provista por OK Industrial modelo DOMO 114 F

**MECANIZADOS**  
Punzonadora vista lateral



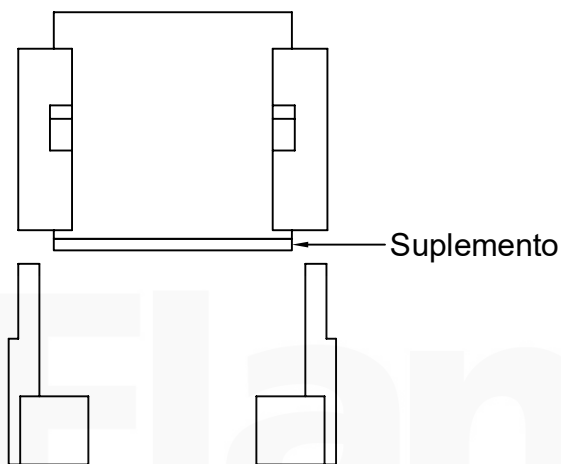
Punzonadora provista por OK Industrial modelo DOMO 114 F

Oficina Técnica - [tecnicacomercial@flamia.com.ar](mailto:tecnicacomercial@flamia.com.ar) - [www.flamia.com.ar](http://www.flamia.com.ar) - Todos los derechos reservados.  
Queda prohibido el uso parcial o total de esta documentación sin la correspondiente autorización escrita

## Modificaciones para realizar en la punzonadora A40

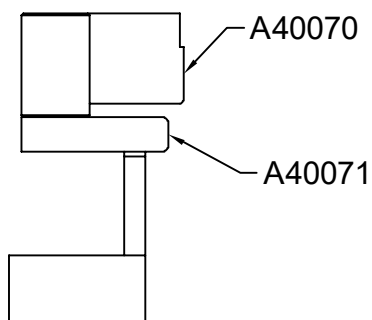
### Punzon N°10

Hay que colocar un suplemento al conjunto de caja de agua



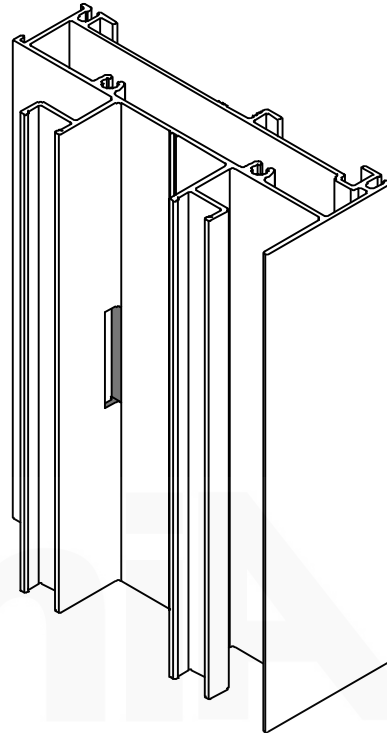
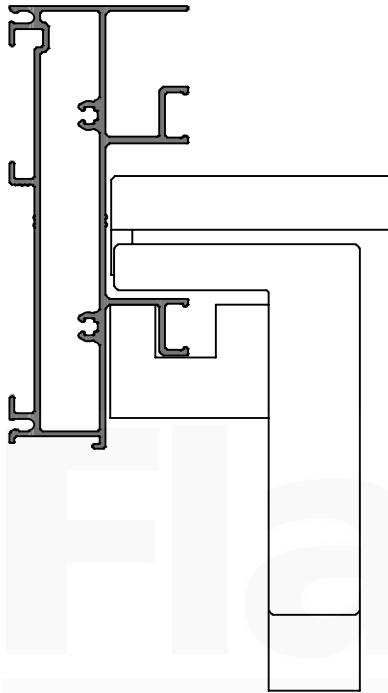
### Punzon N°11

Cambiar las piezas A40070 y A40071

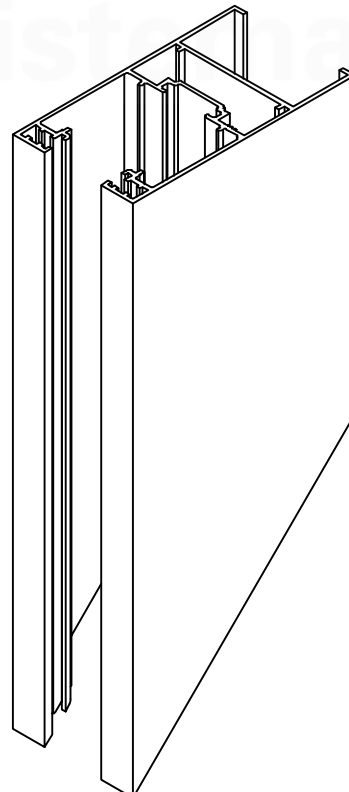
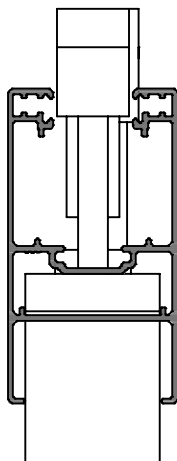


## Mecanizado de perfiles con punzonadora neumática modelo DOMO 114 F

### 1. Perfil N° 14263, 14283 y 14400 Mecanizado de desagüe de la guía



### 5. Perfil N° 14270 Mecanizado para escuadra

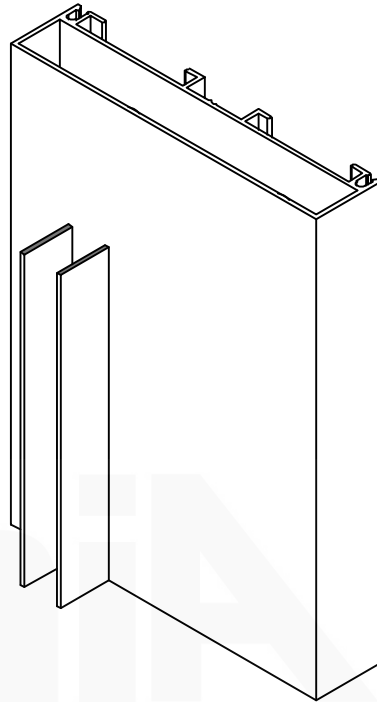
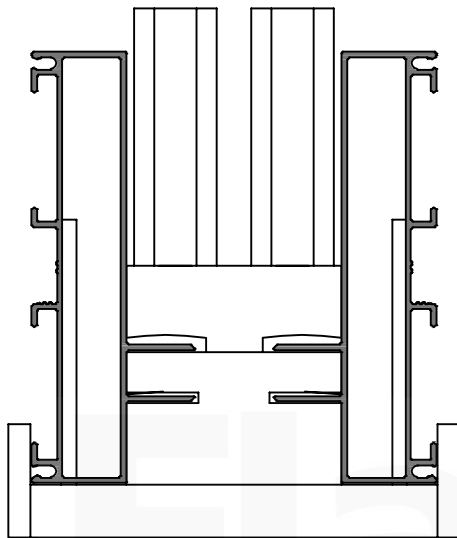




## Mecanizado de perfiles con punzonadora neumática modelo DOMO 114 F

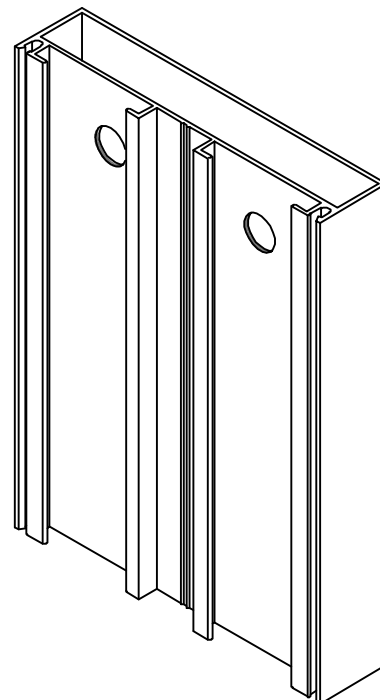
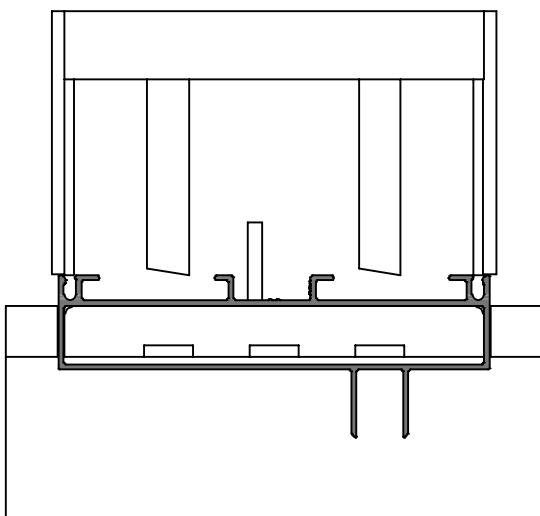
### 6. Perfil N° 14262

Mecanizado de aletas de jamba



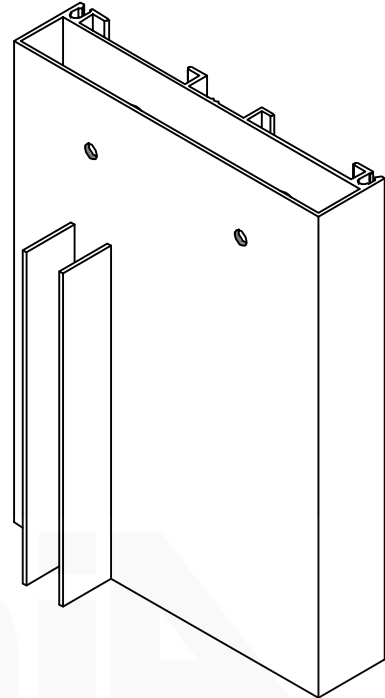
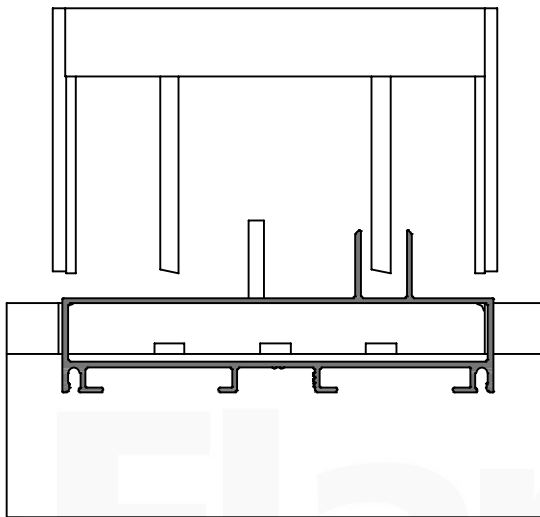
### 7. Perfil N° 14262 (Primero realizar punzonado N° 6)

Mecanizado de jamba para tornillos

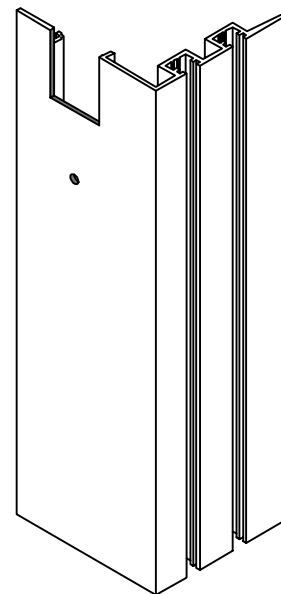
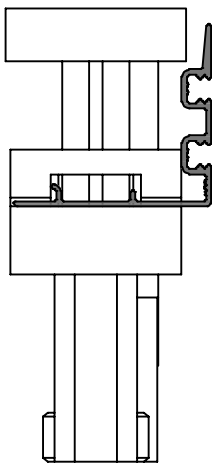


## Mecanizado de perfiles con punzonadora neumática modelo DOMO 114 F

### 8. Perfil N° 14262 (Primero realizar punzonado N° 6) Mecanizado de jamba para tornillos

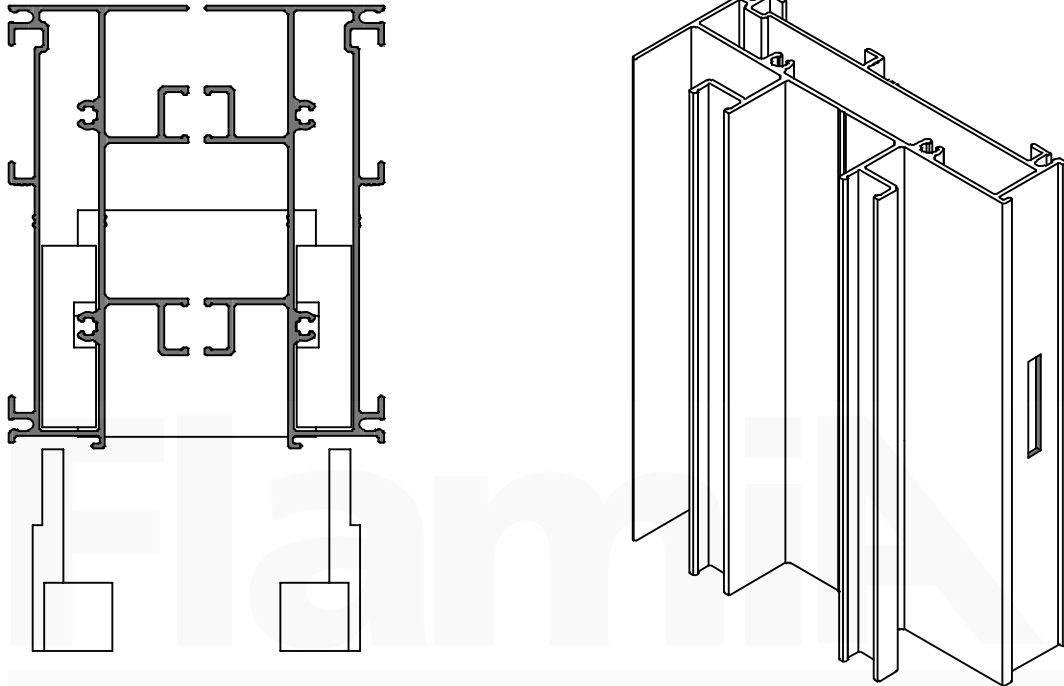


### 9. Perfil N° 14271 Mecanizado del encuentro de hoja

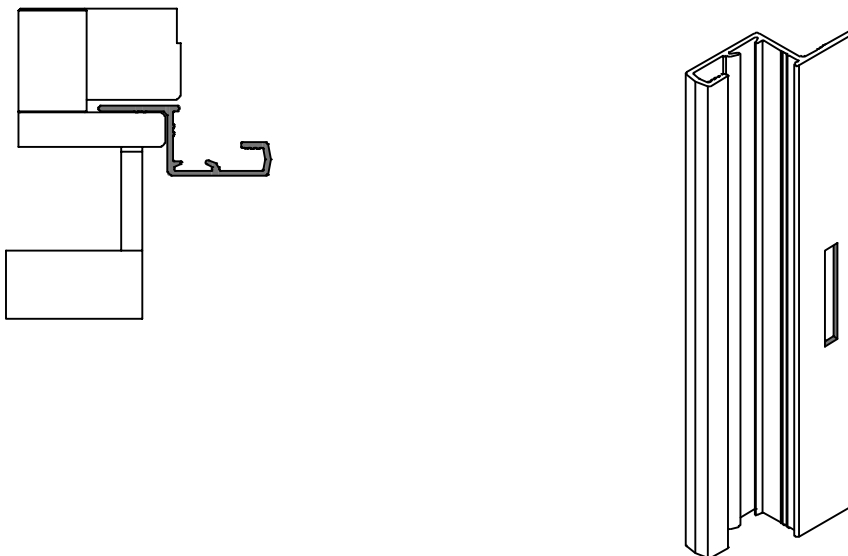


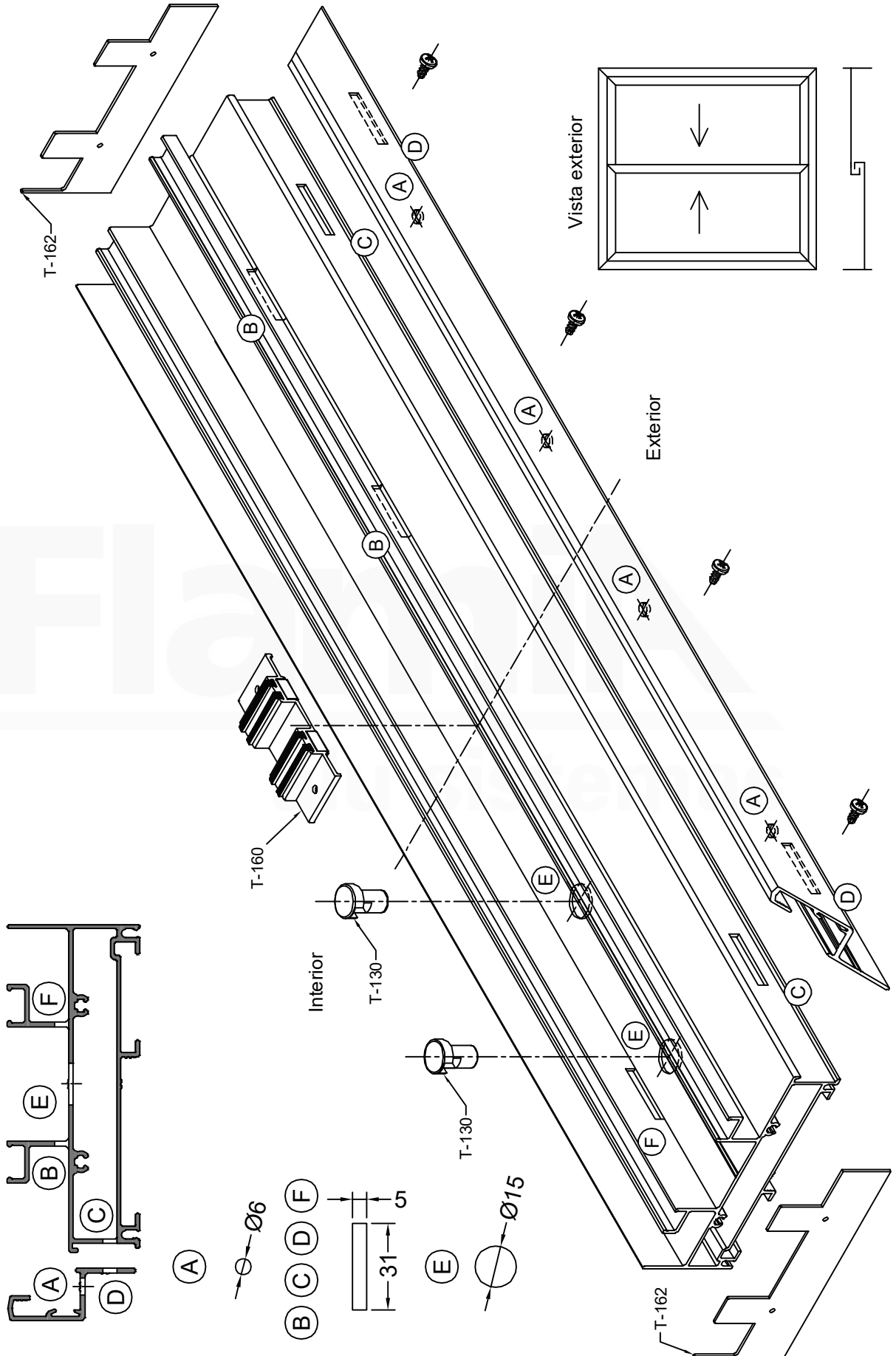
## Mecanizado de perfiles con punzonadora neumática modelo DOMO 114 F

### 10. Perfil N° 14263 y 14400 Mecanizado de caja de agua

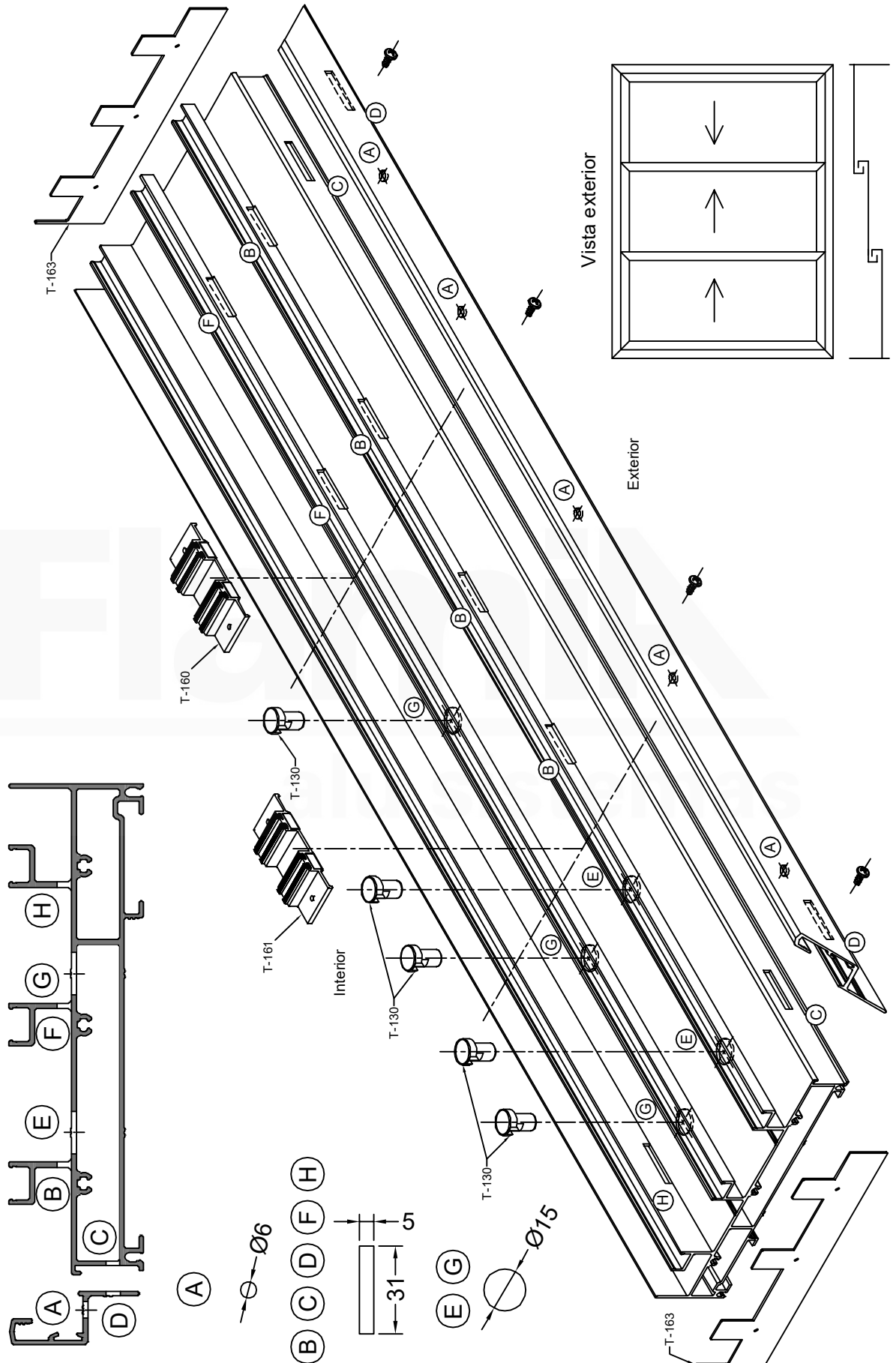


### 11. Perfil N° 14264 Mecanizado de desagüe de la guía de mosquitero



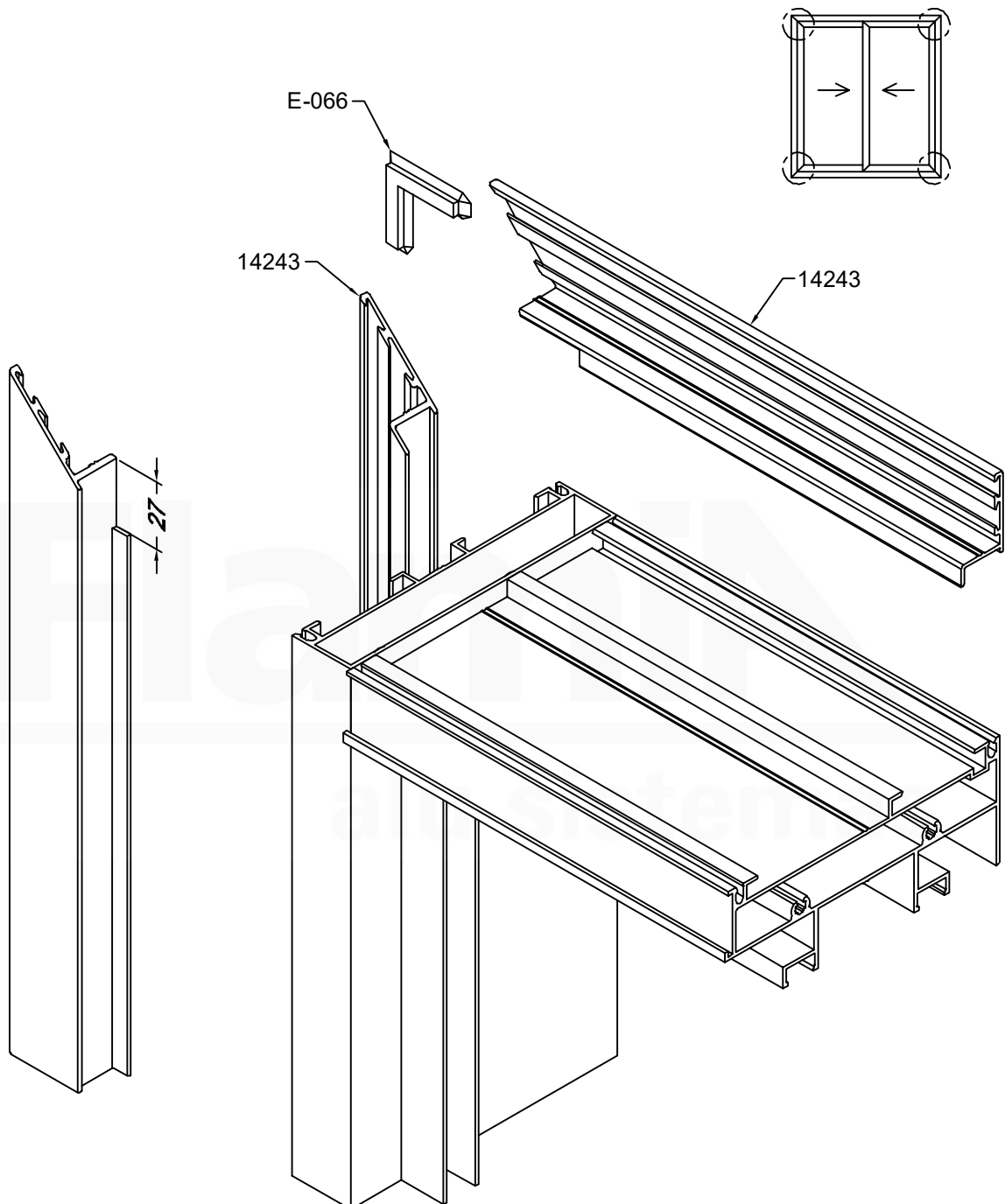


Oficina Técnica - [tecnicacomercial@flamia.com.ar](mailto:tecnicacomercial@flamia.com.ar) - [www.flamia.com.ar](http://www.flamia.com.ar) - Todos los derechos reservados.  
Queda prohibido el uso parcial o total de esta documentación sin la correspondiente autorización escrita



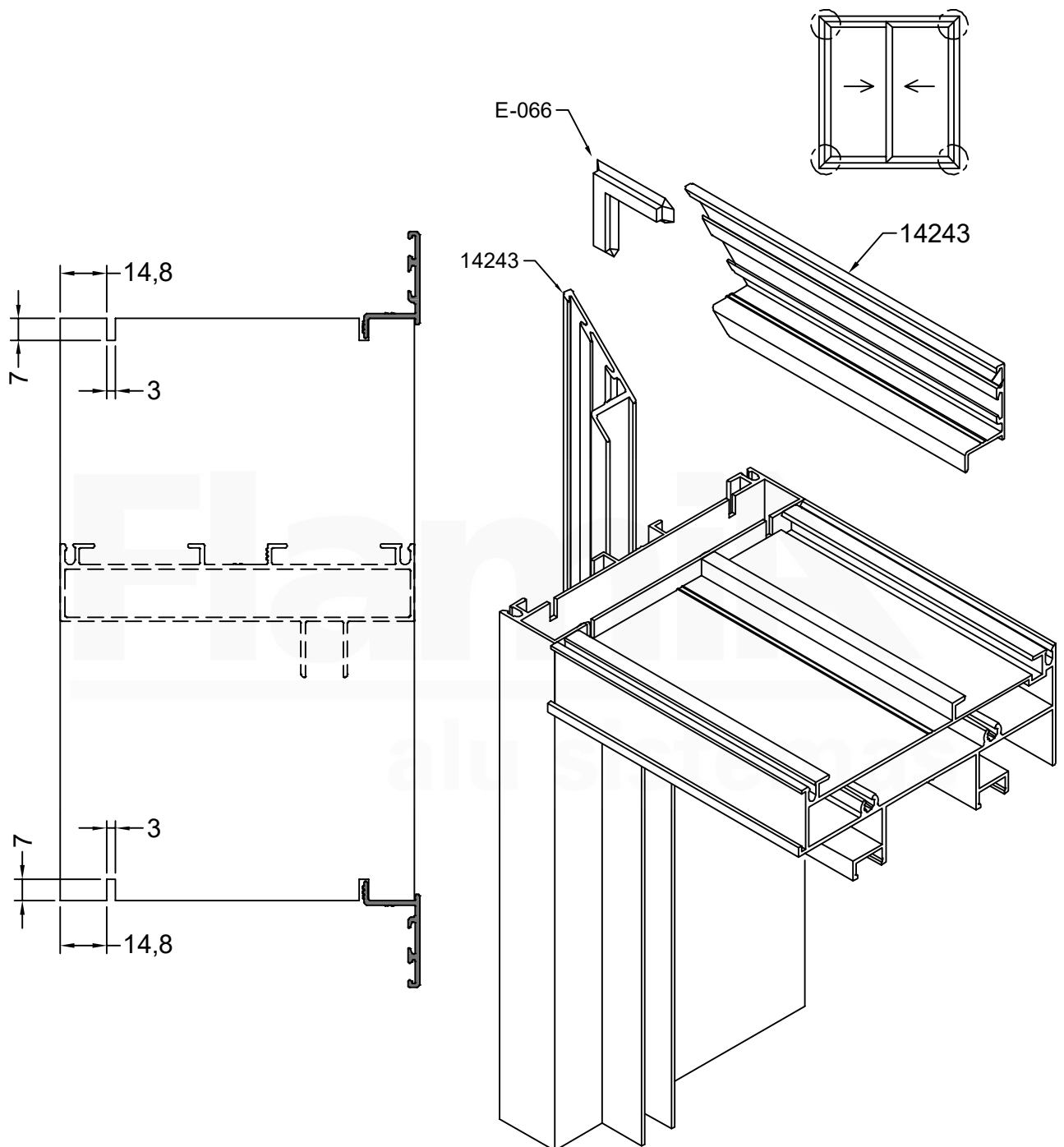
Oficina Técnica - [tecnicacomercial@flamia.com.ar](mailto:tecnicacomercial@flamia.com.ar) - [www.flamia.com.ar](http://www.flamia.com.ar) - Todos los derechos reservados.  
Queda prohibido el uso parcial o total de esta documentación sin la correspondiente autorización escrita

## Mecanizado del tapajuntas 14243 (opción A)



NOTA: Este mecanizado se realiza en los perfiles superior e inferior del tapajuntas, el mismo se realiza para evitar mecanizar la jamba de marco.

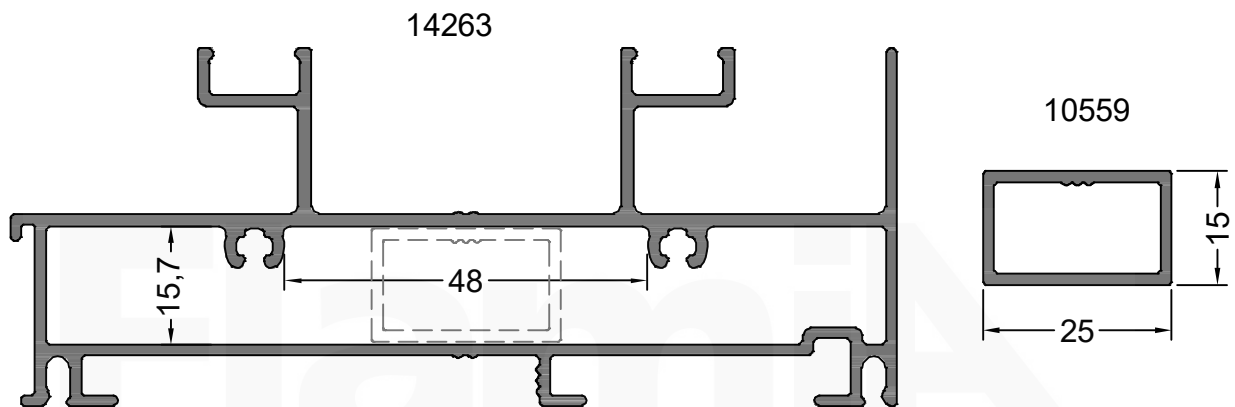
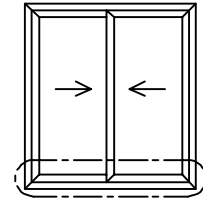
Mecanizado del tapajuntas 14243 (opción B)



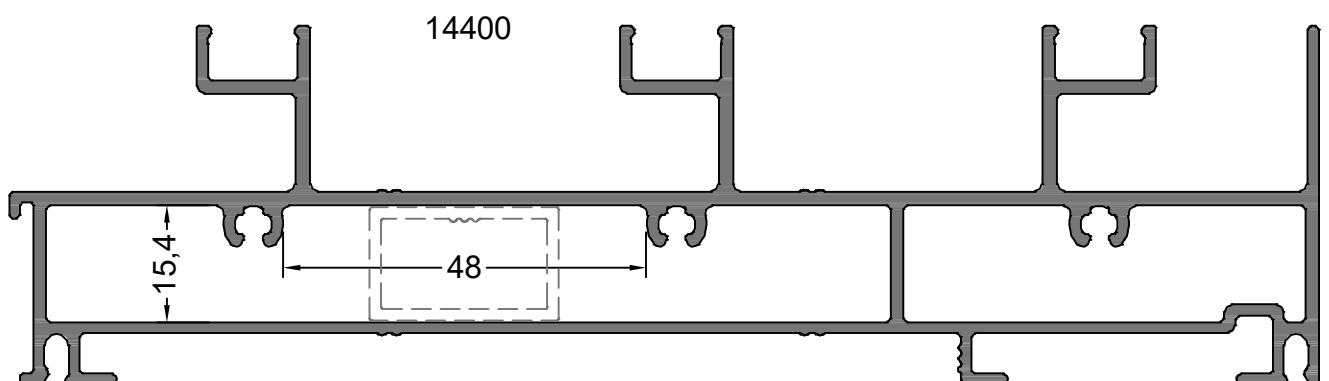
NOTA: Este mecanizado se realiza en la parte superior e inferior de las jambas de marco. Se puede mecanizar solo de un lado, pero tener en cuenta al girar los perfiles de jamba.

## Refuerzo del umbral

Recomendamos colocar un perfil para reforzar el umbral en el caso de utilizar hojas de mas de 180 kg. de peso.  
Se puede utilizar como refuerzo el perfil 10559 o similar.

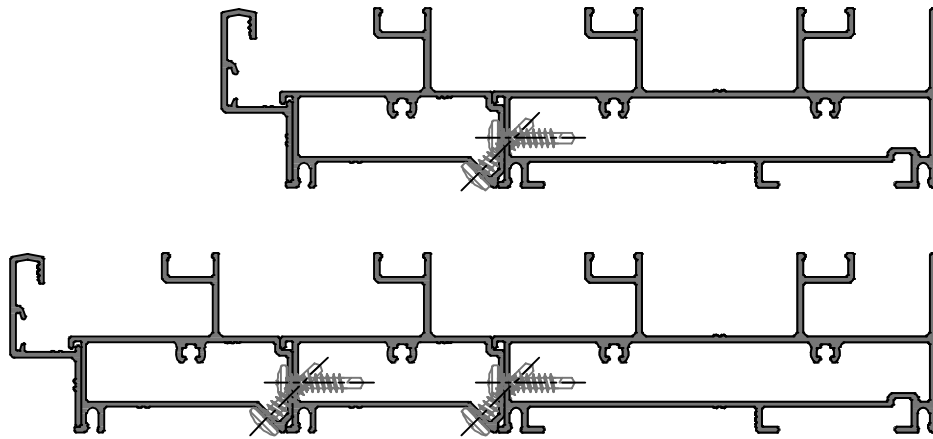


NOTA: Introducir el refuerzo mecanizado para permitir el correcto drenaje del umbral o cortado en tramos.

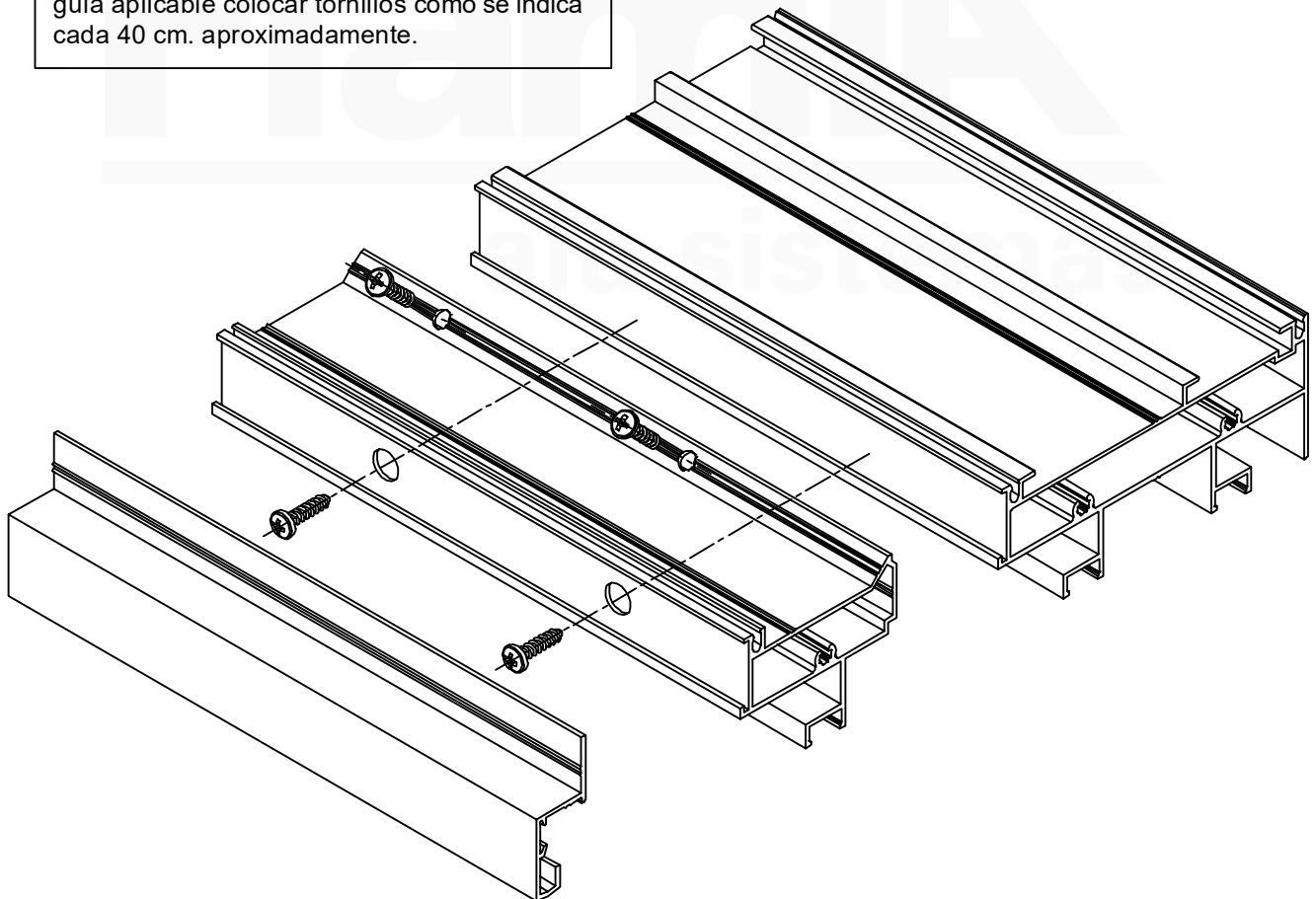




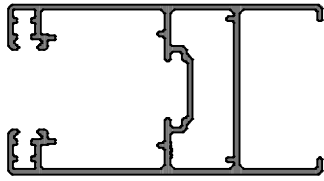
## Armado de la guía aplicable



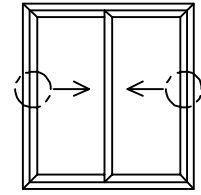
NOTA: Se recomienda para el armado de la guía aplicable colocar tornillos como se indica cada 40 cm. aproximadamente.



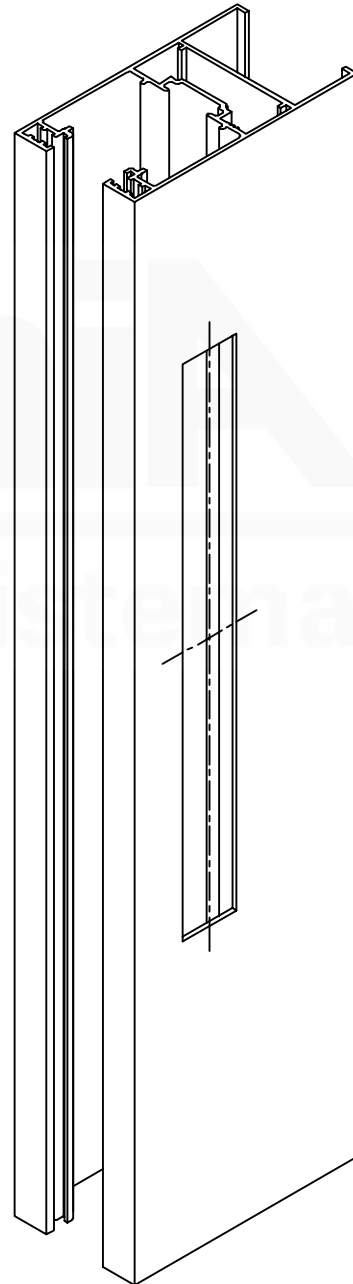
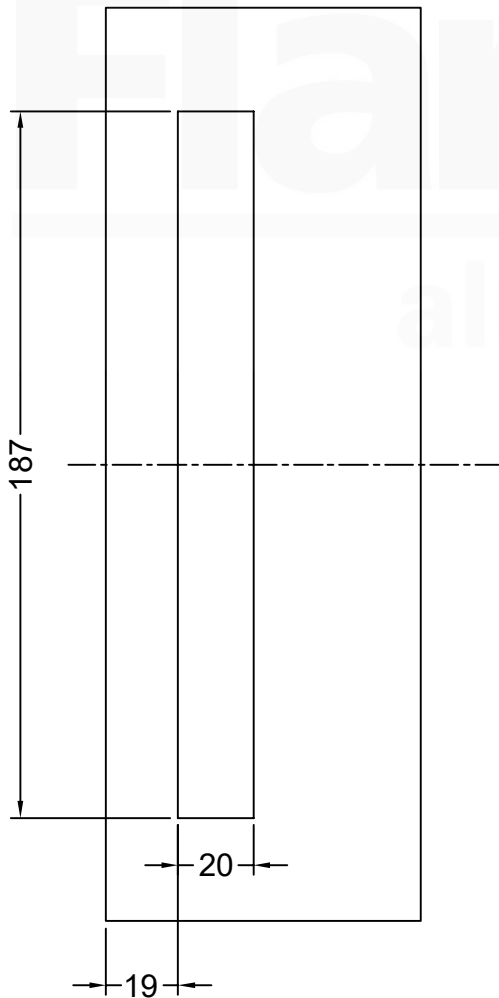
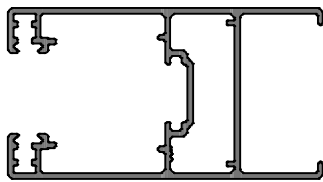
## Mecanizado de hoja para cierre lateral (H-131)



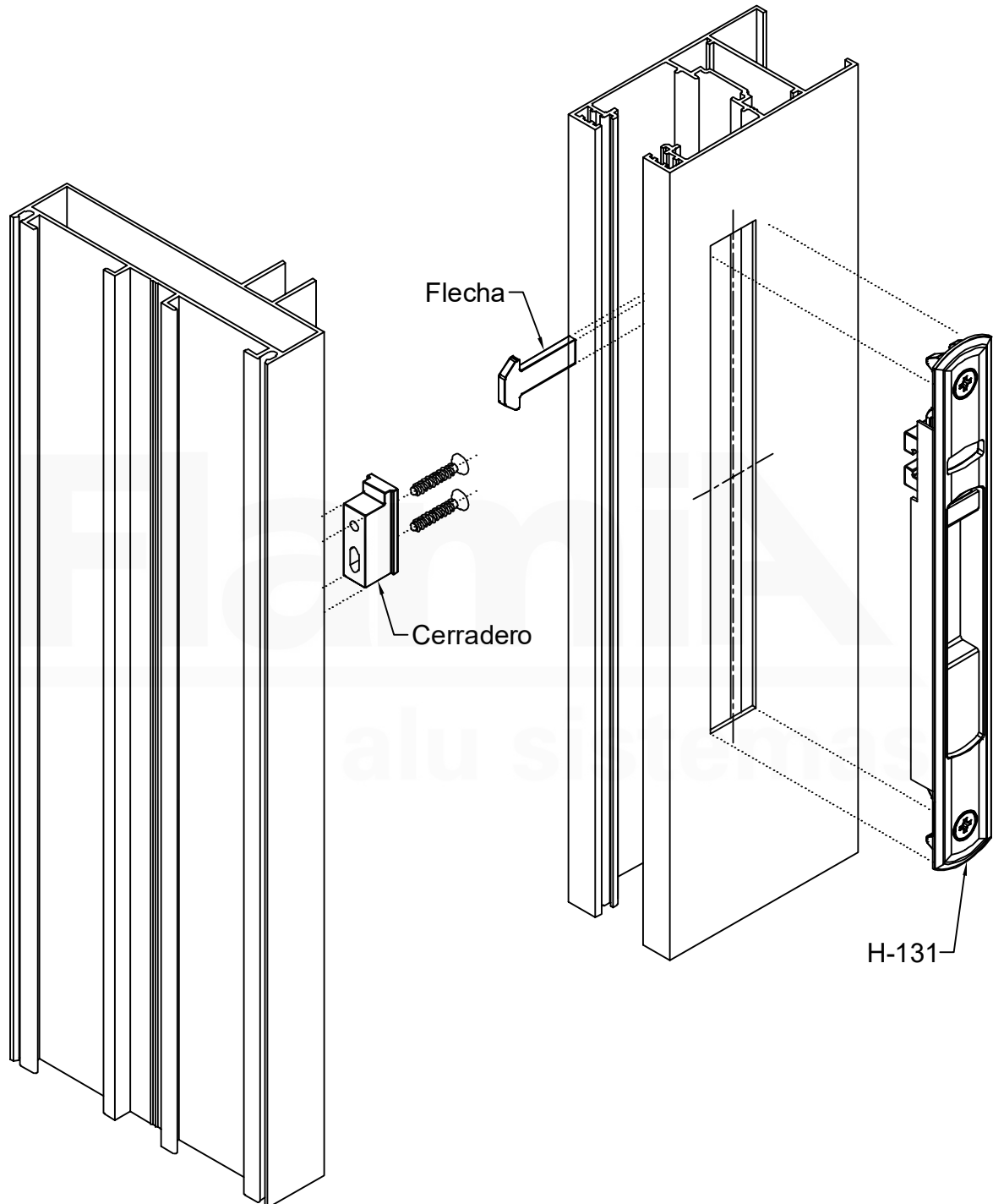
14270



Realizado con  
copiadora

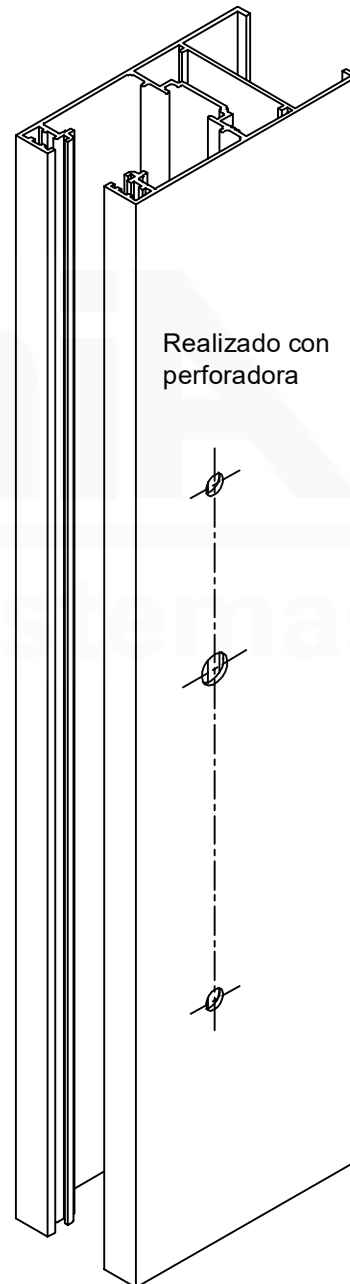
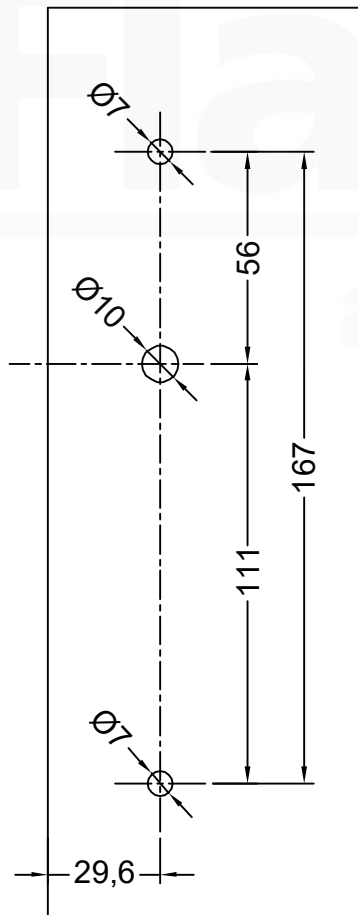
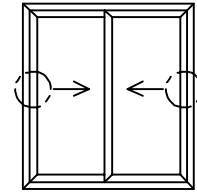
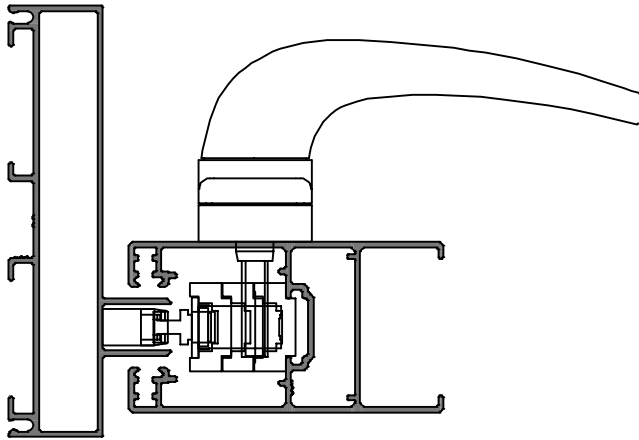


## Colocación del cierre lateral (H-131)

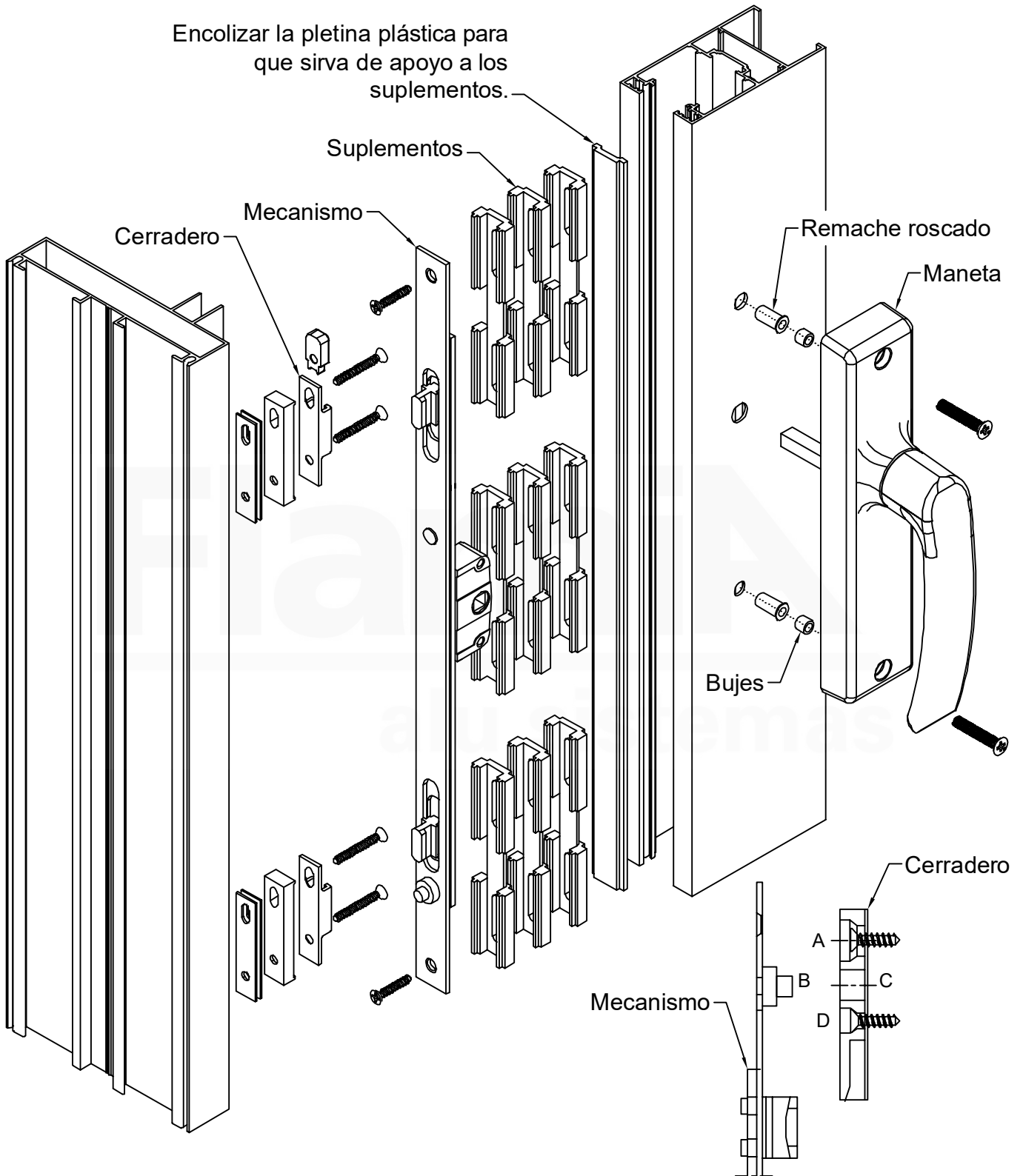


NOTA: Primero se debe colocar el cierre lateral en la hoja, luego colocar la flecha en el mismo, y por último colocar el cerradero en el marco usando de guía la misma flecha.

Mecanizado de hoja para cierre lateral bipunto 600 mm. (Tanit H-133)

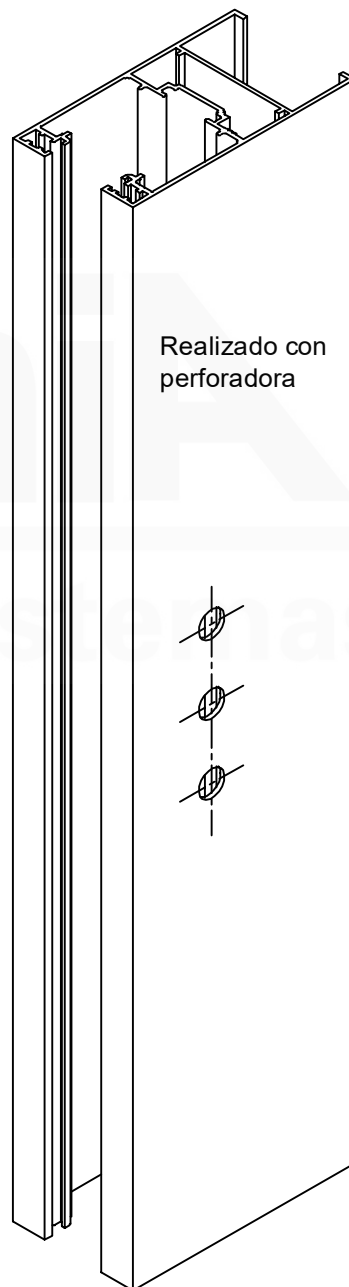
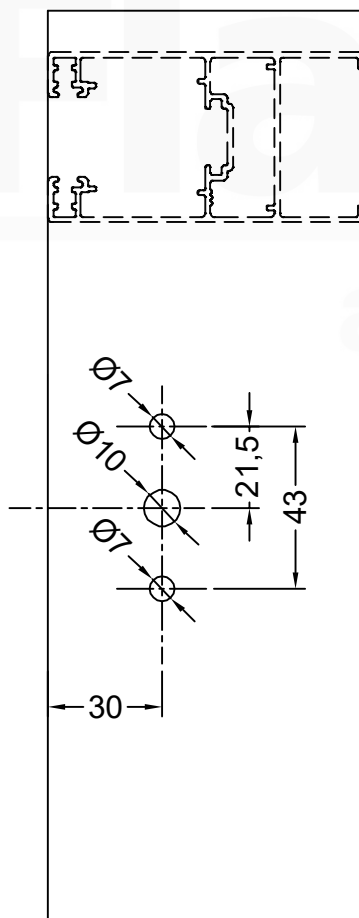
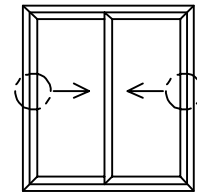
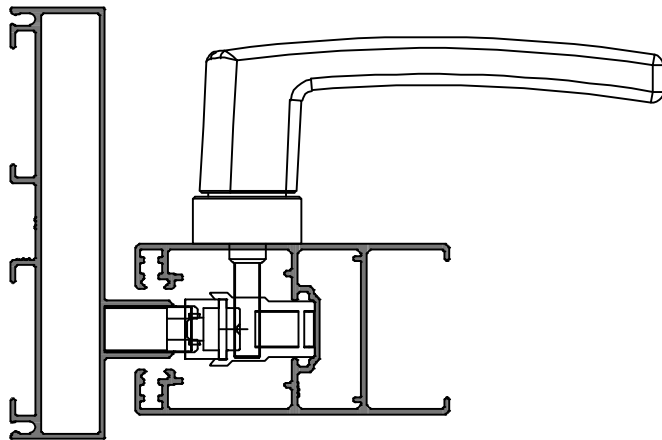


Colocación del cierre bipunto 600 mm. (Tanit H-133)

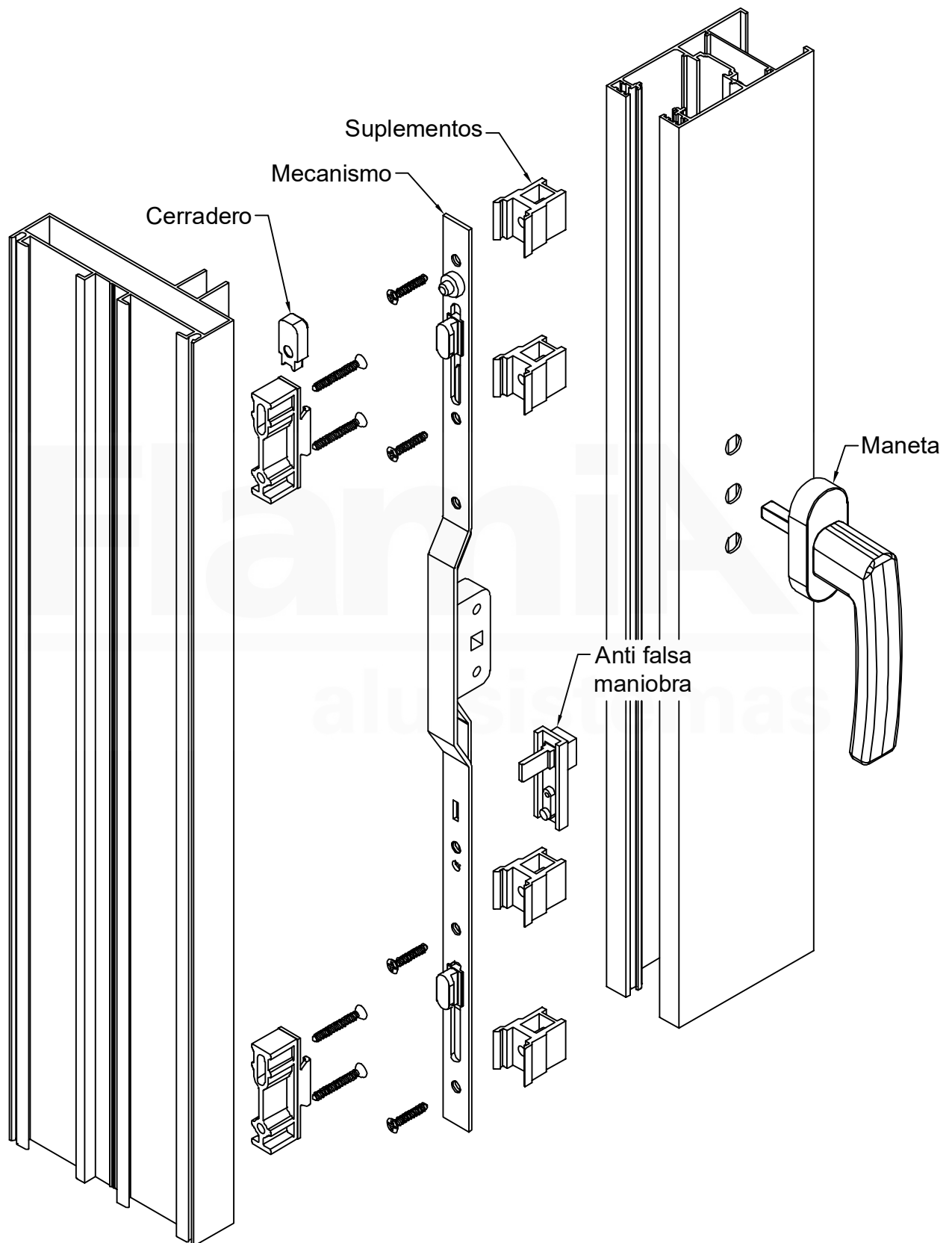


NOTA: Primero se coloca el mecanismo encolizado antes de armar la hoja, los suplementos y se ajusta con los tornillos. Luego se coloca la maneta con los remaches roscados. Por último se atornillan los cerraderos desde el orificio de regulación (A), luego se alinea el tope (B) con el orificio (C) y se termina de fijar con un tornillo en el orificio (D).

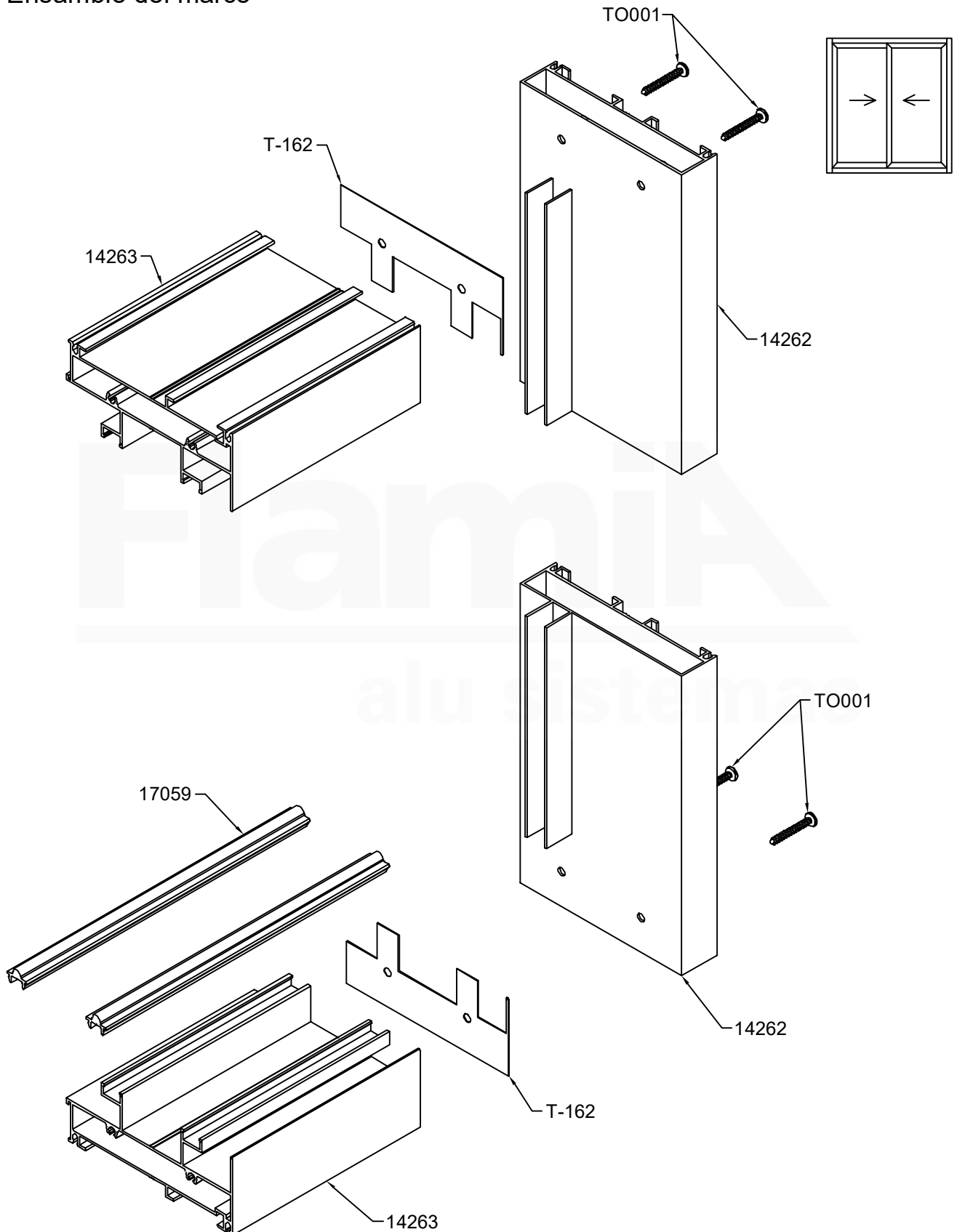
Colocación del cierre (Giese)



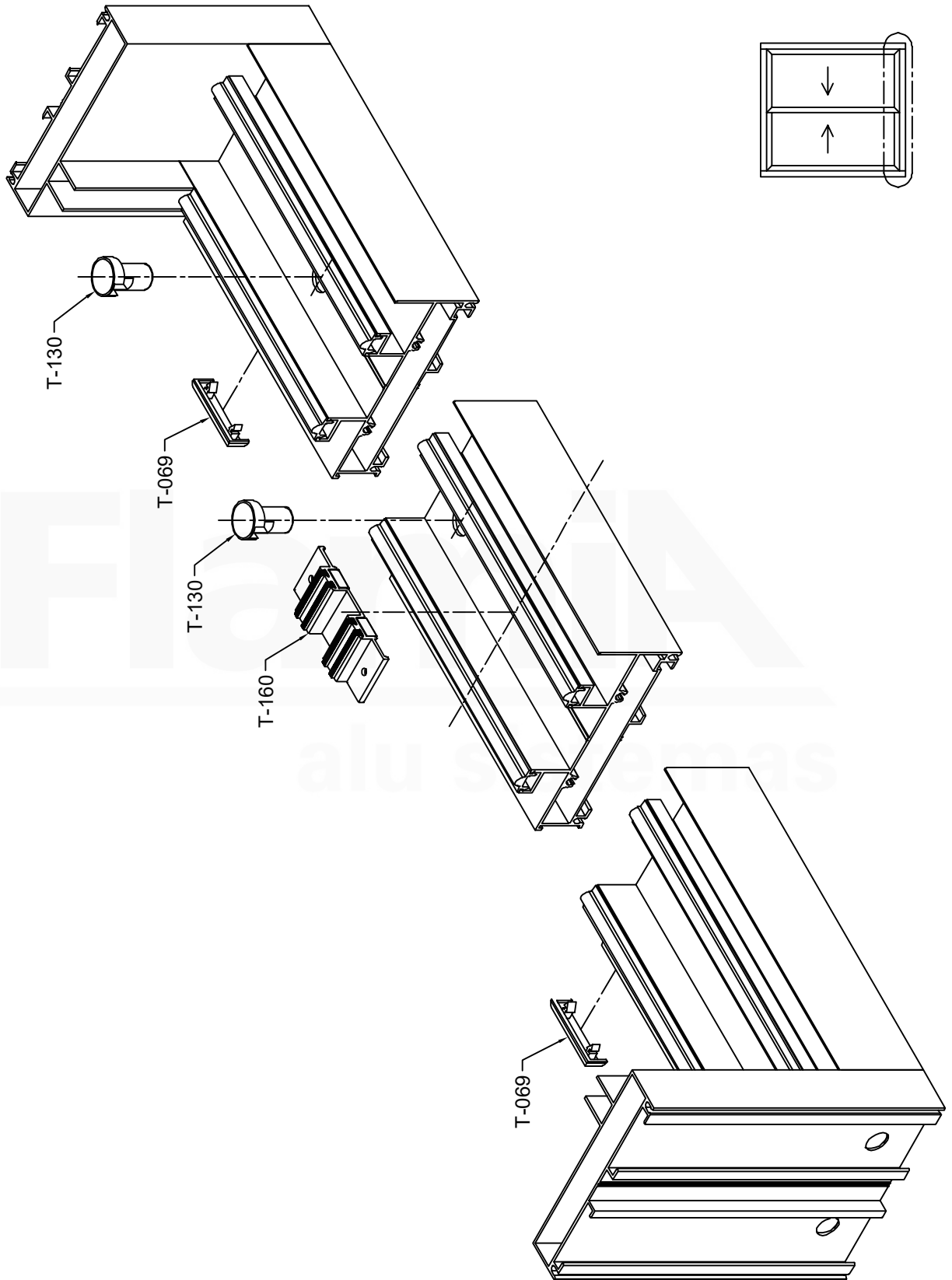
## Colocación del cierre (Giese)



## Ventana corrediza (Marco 2 guías) Ensamble del marco

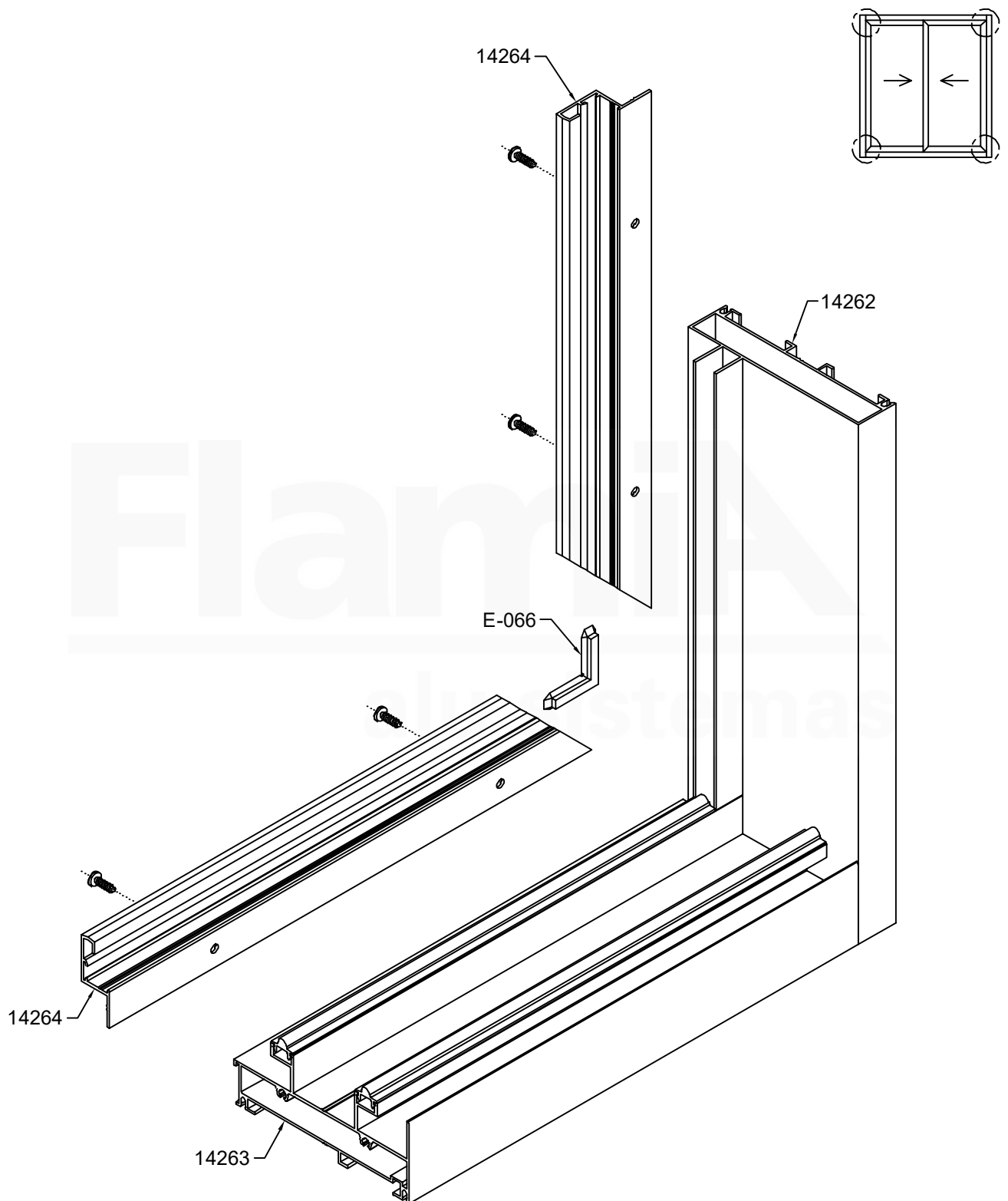




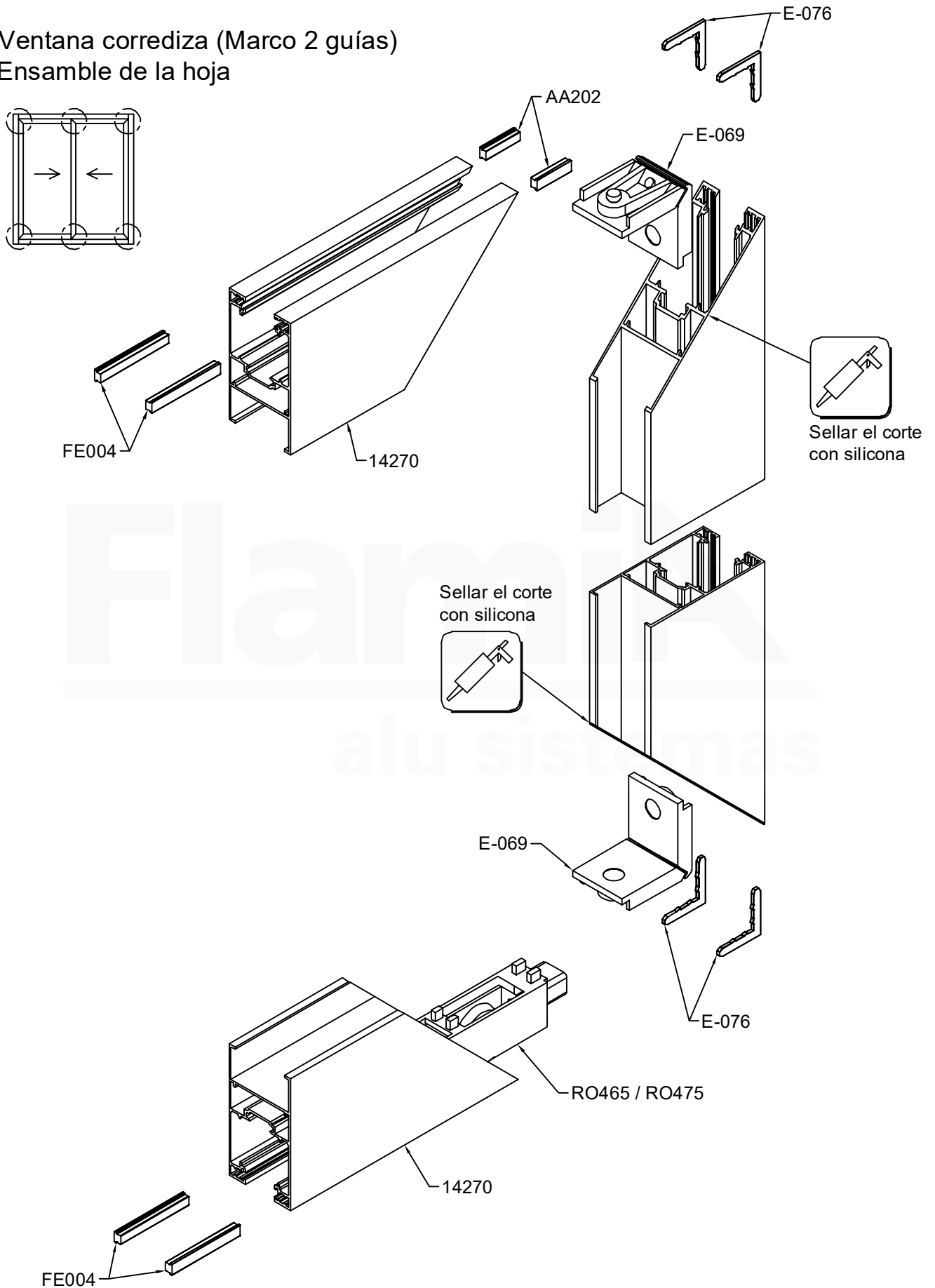


Ventana corrediza (Marco 2 guías)  
Ensamble del marco

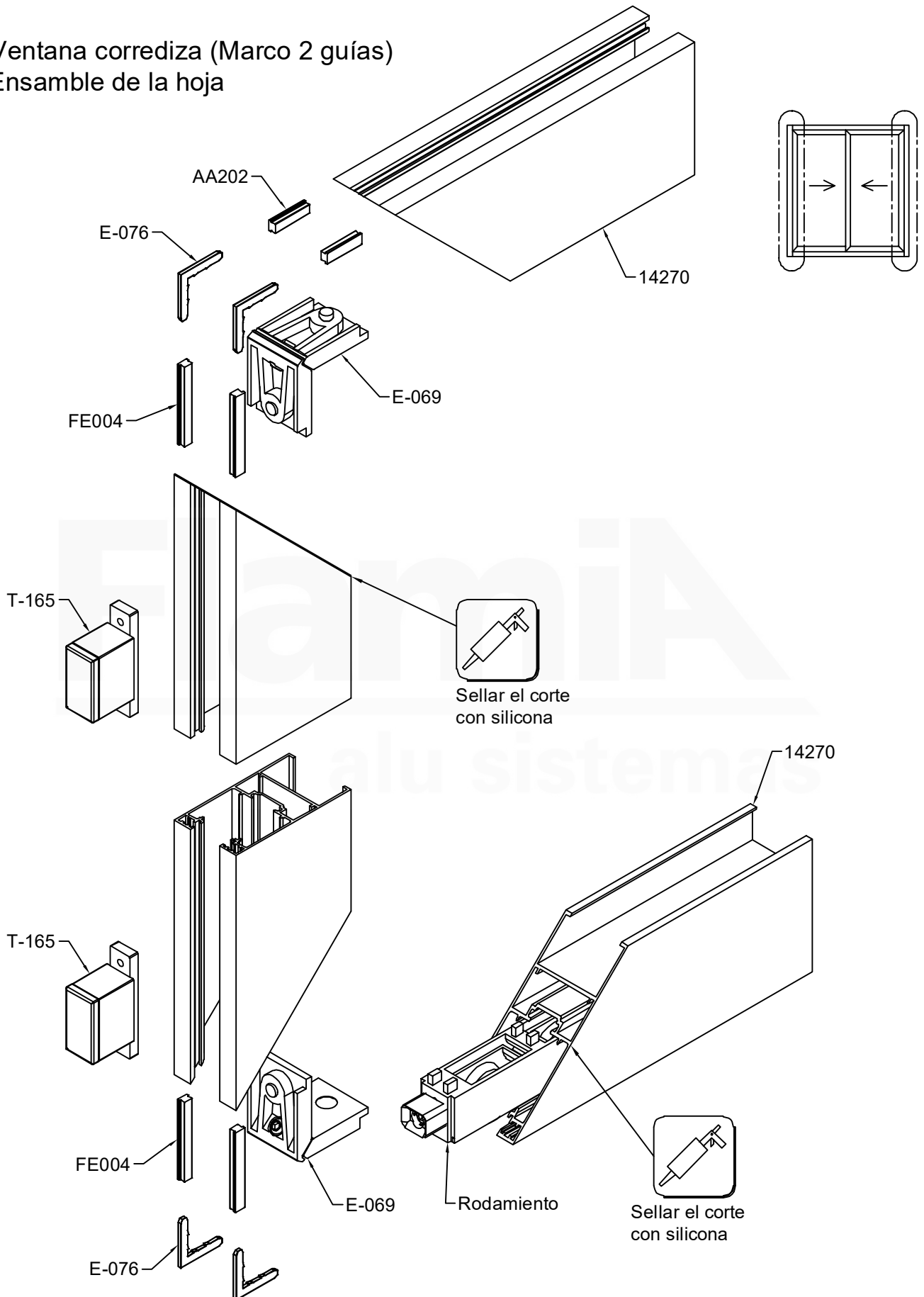
## Ventana corrediza (Marco 2 guías) Ensamble de la guía de mosquitero



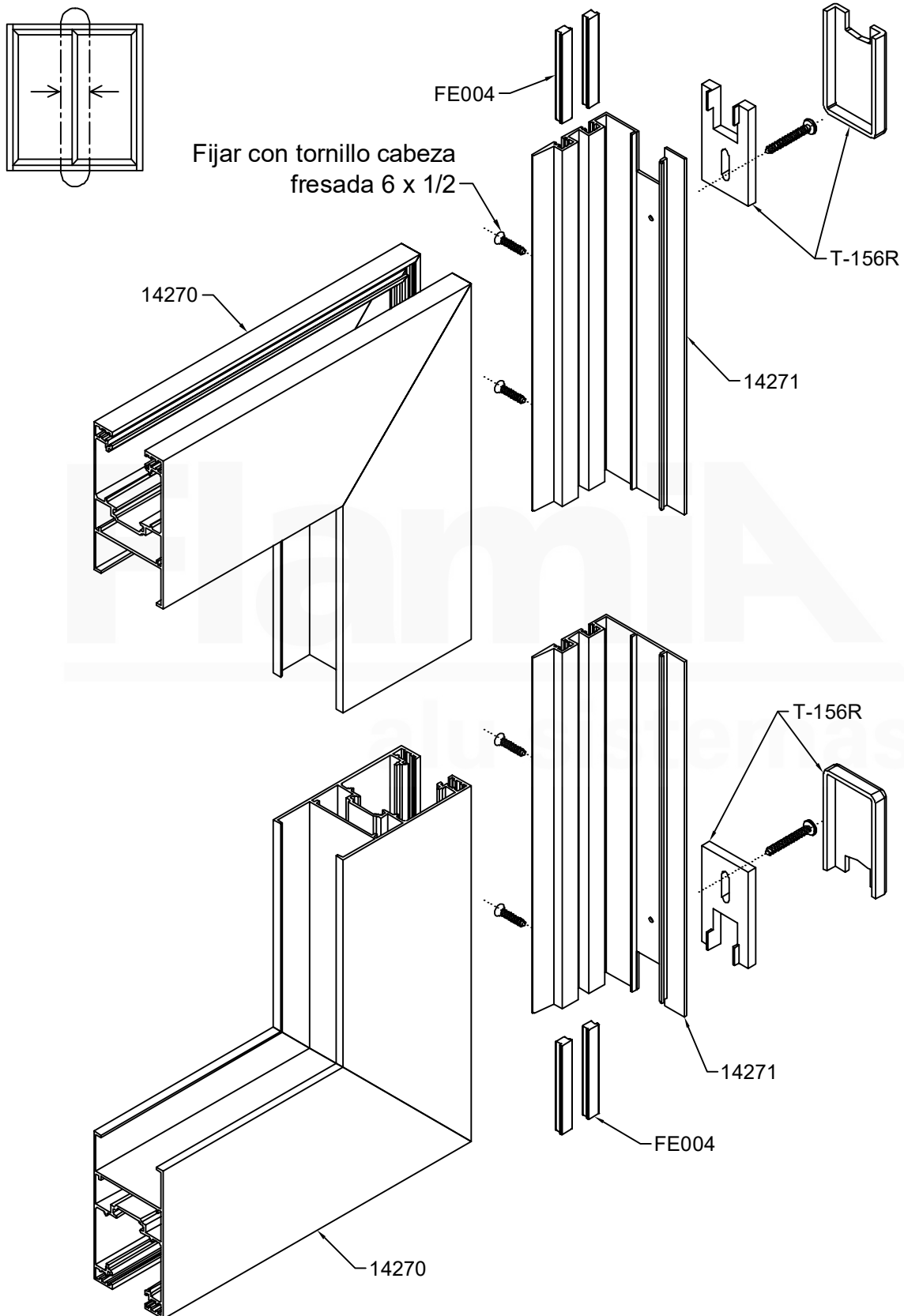
Ventana corrediza (Marco 2 guías)  
Ensamble de la hoja



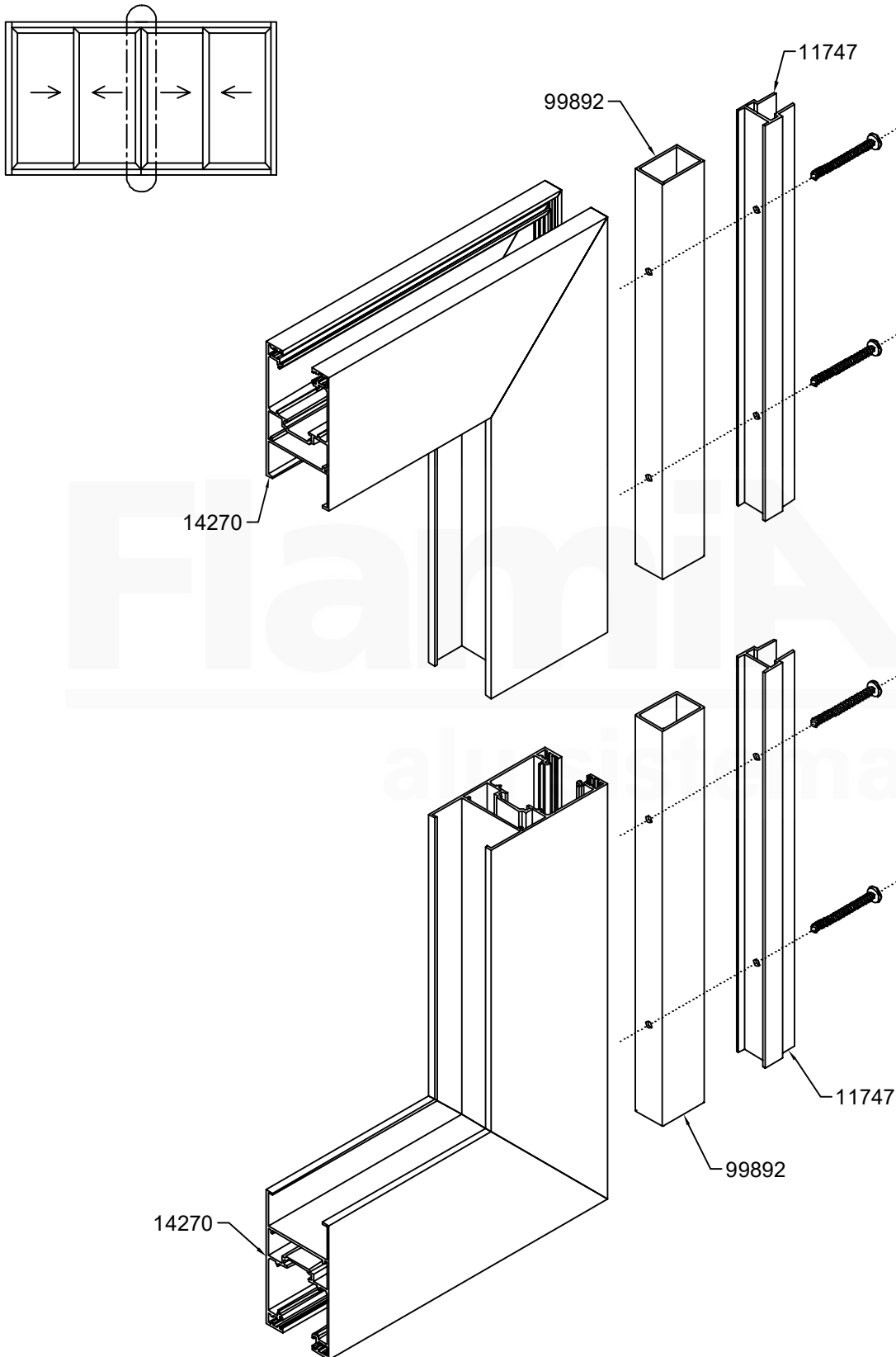
Ventana corrediza (Marco 2 guías)  
Ensamble de la hoja



Ventana corrediza (Marco 2 guías)  
Ensamble de la hoja



Ventana corrediza (Marco 2 guías)  
Ensamble del cruce de 4 hojas

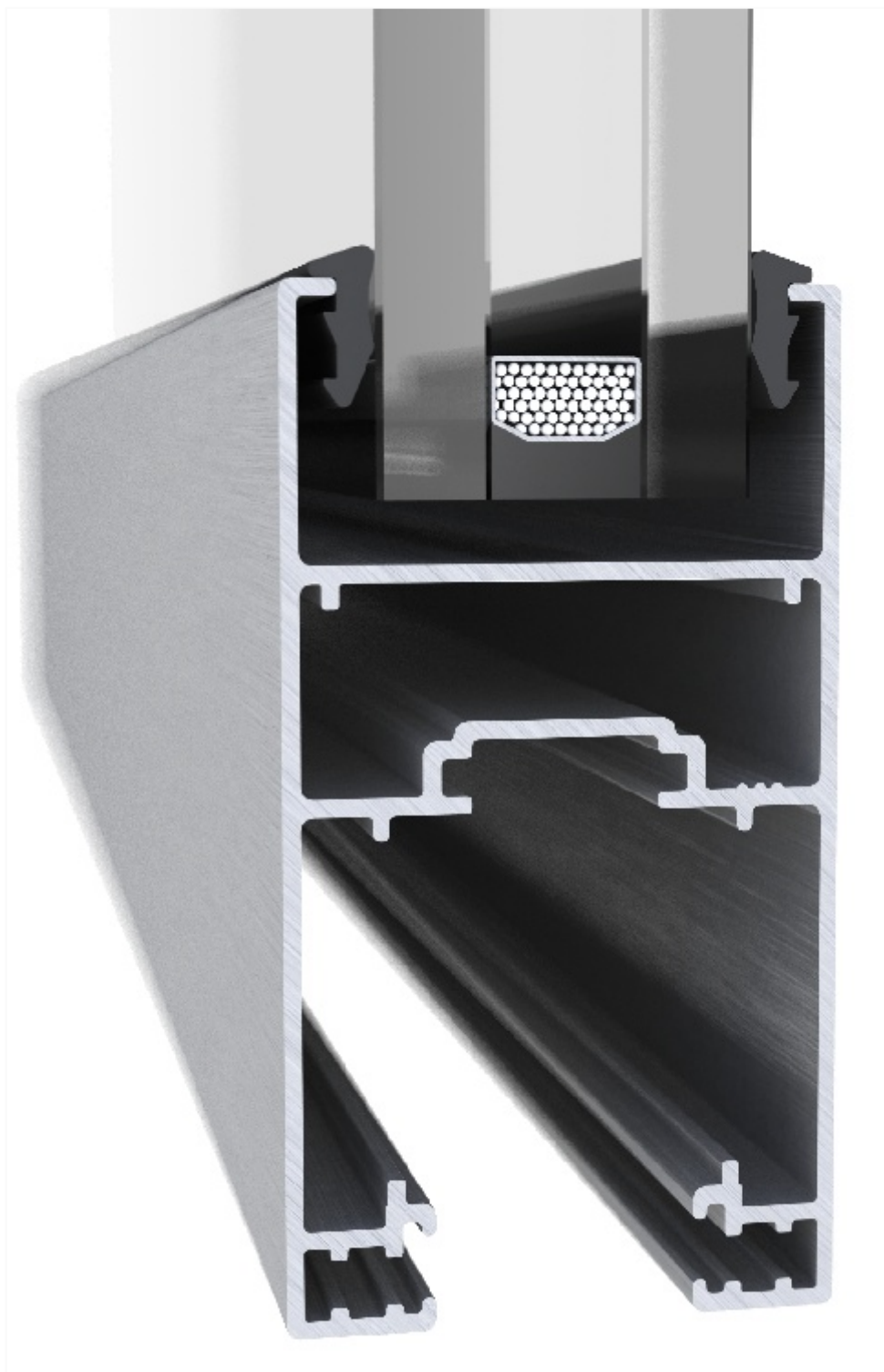


# SISTEMAS DE CARPINTERIA

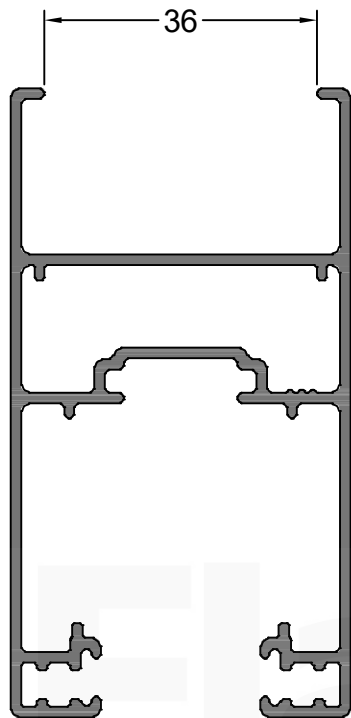
## DOMO114F

Alta Prestación

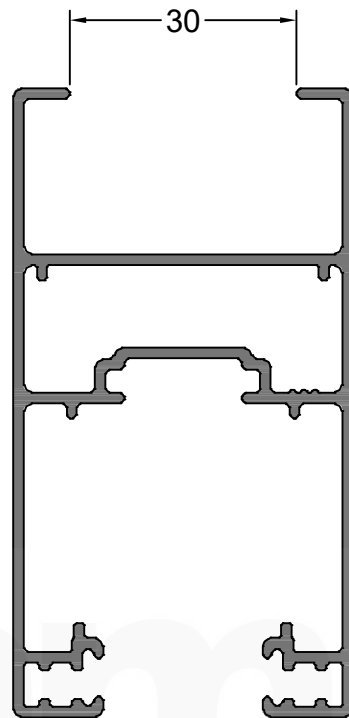
ACRISTALAMIENTO



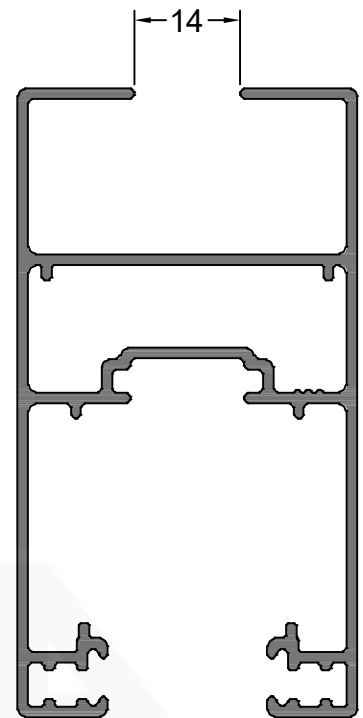
ACRISTALAMIENTO



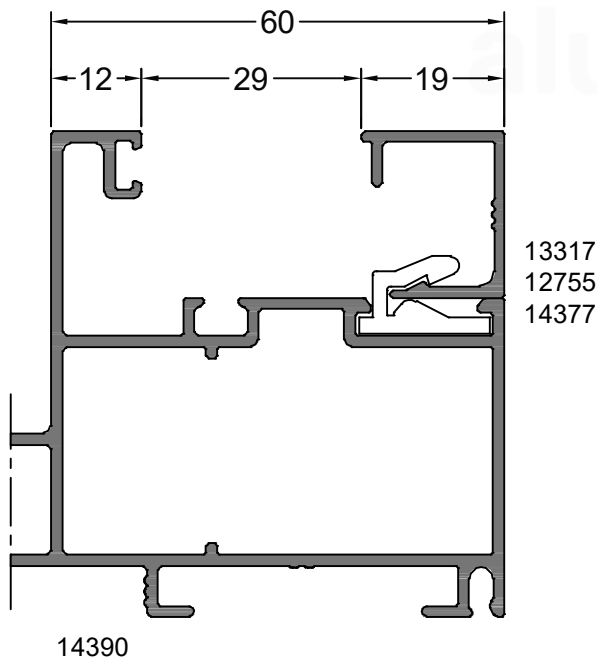
14270



14425

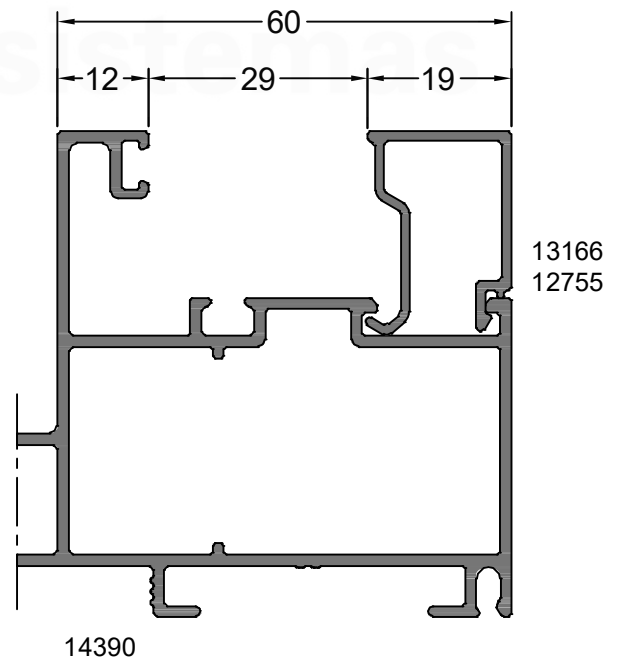


14306



14390

13317  
12755  
14377

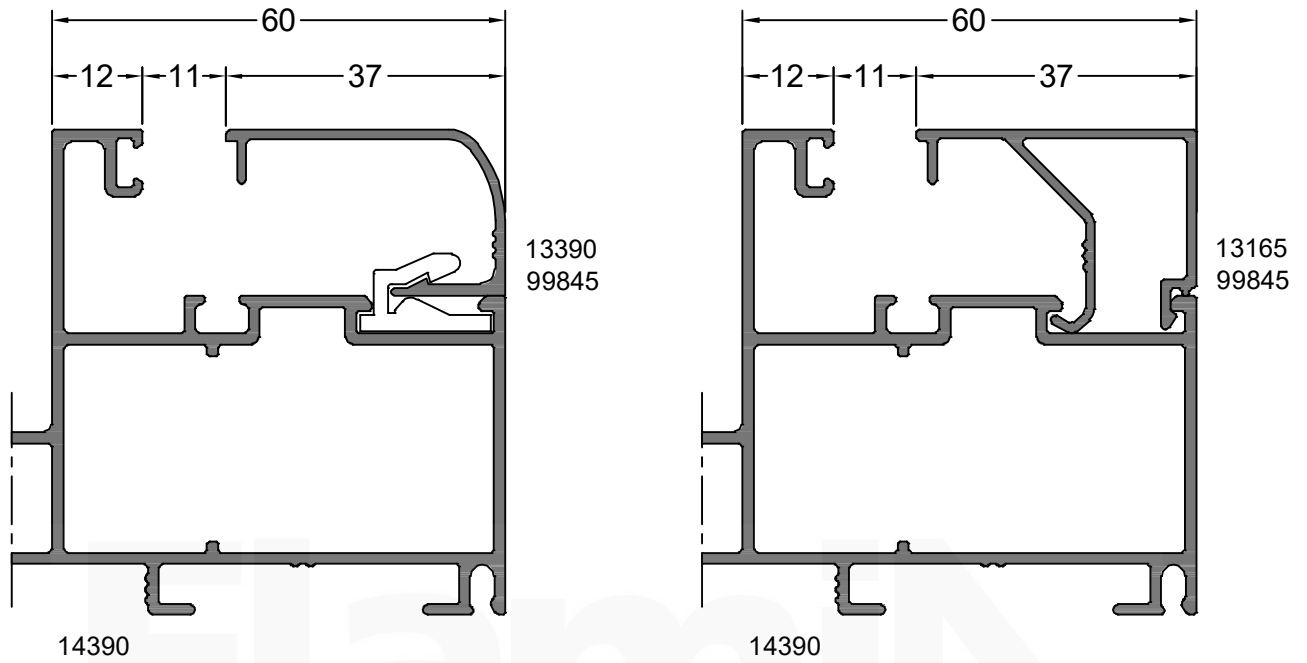


14390

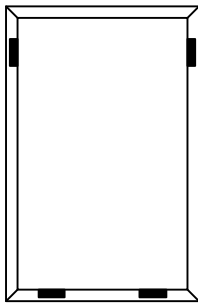
13166  
12755



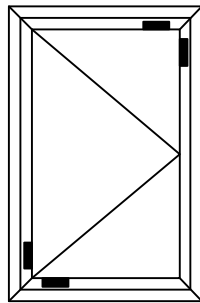
## ACRISTALAMIENTO



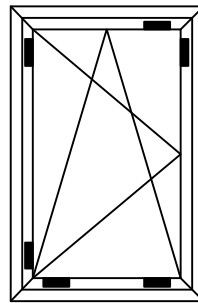
## RECOMENDACIONES PARA EL TAQUEADO DE VIDRIOS



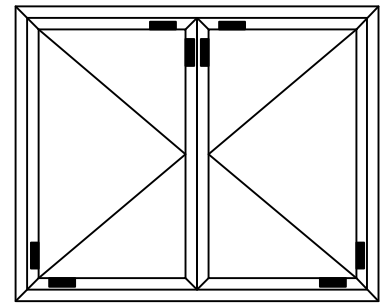
Paño fijo



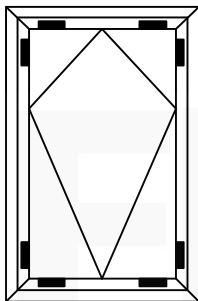
Batiente 1 hoja



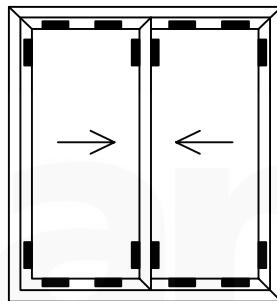
Oscilobatiente



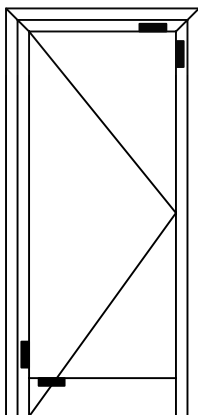
Batiente 2 hojas



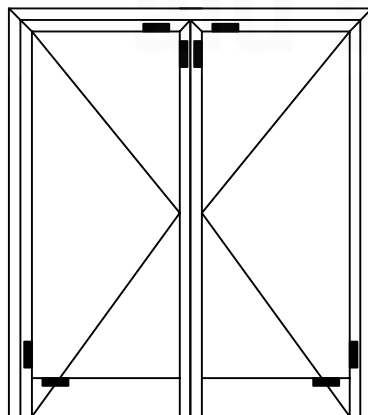
Desplazable



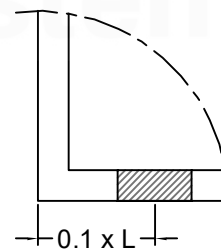
Corrediza 2 hojas



Puerta 1 hoja



Puerta 2 hojas



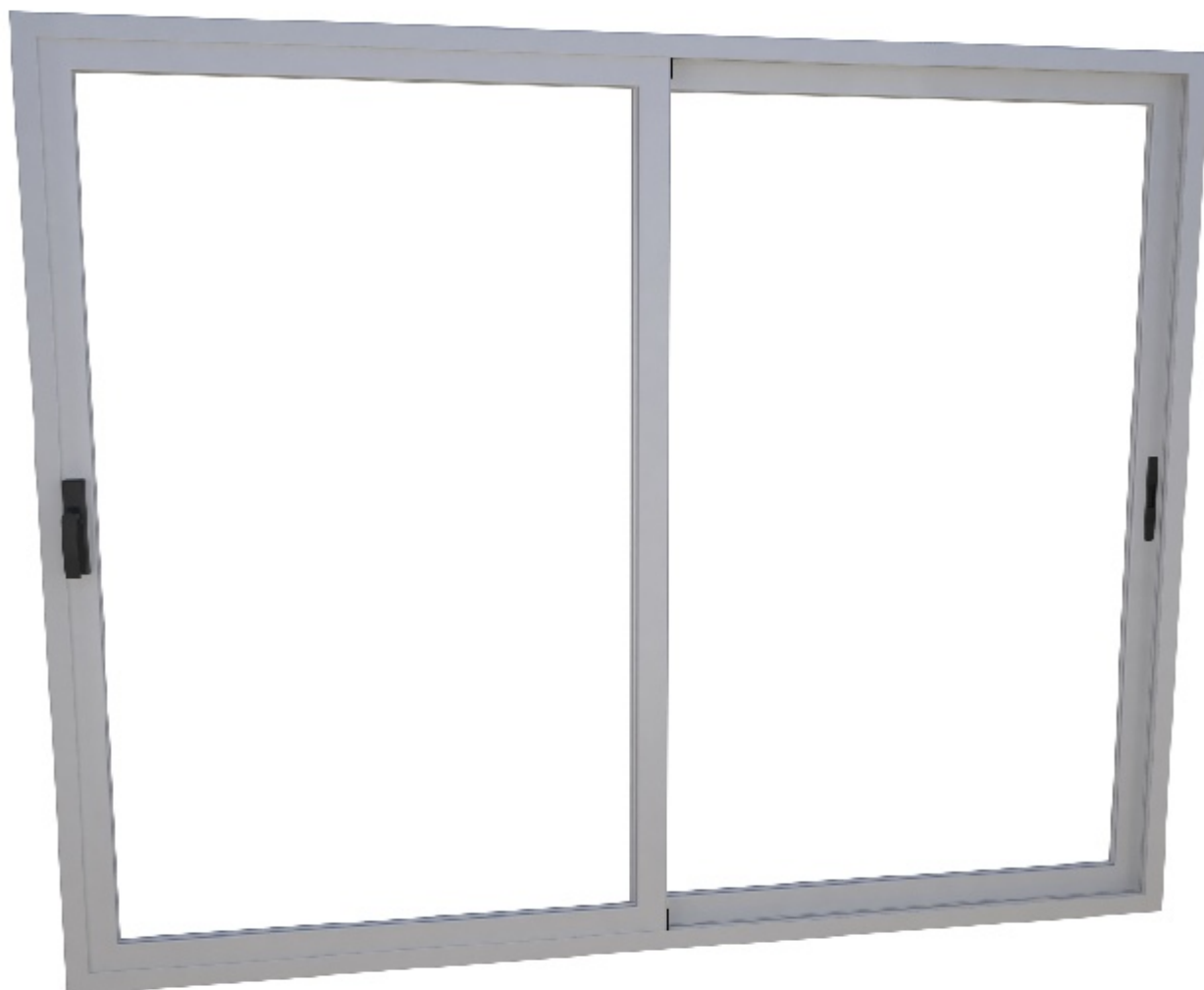
Nota: La distancia entre el centro de los calzos y el borde del vidrio debe ser aproximadamente  $L / 10$  (L = Ancho del vidrio)

# SISTEMAS DE CARPINTERIA

## DOMO114F

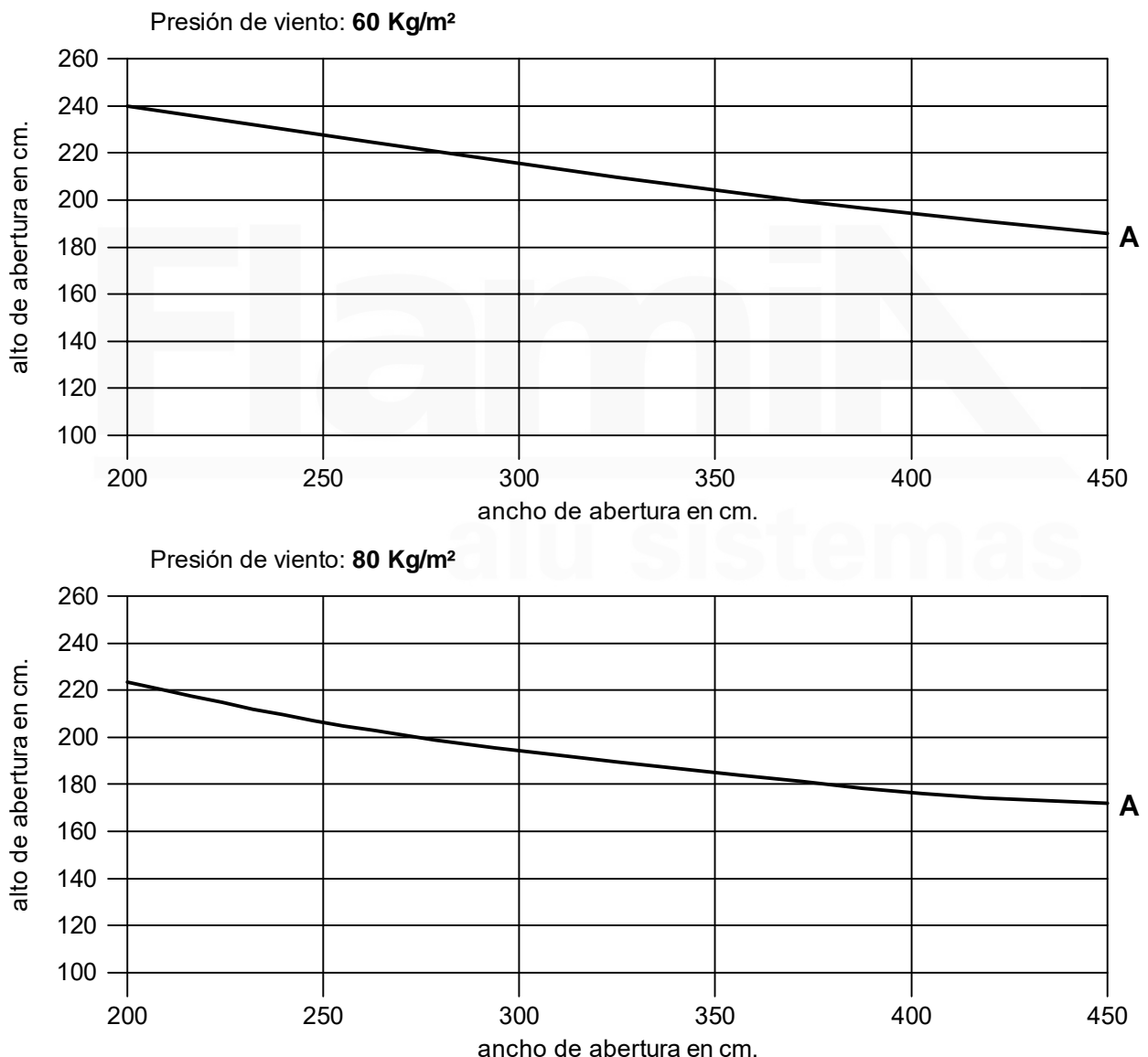
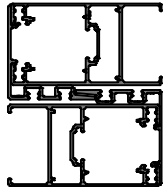
Alta Prestación

### DIMENSIONES



Dimensiones máximas para ventana corrediza (Vidrio DVH)

A) 14270/14425 + 14271  
Jxx = 49.7 cm<sup>4</sup>

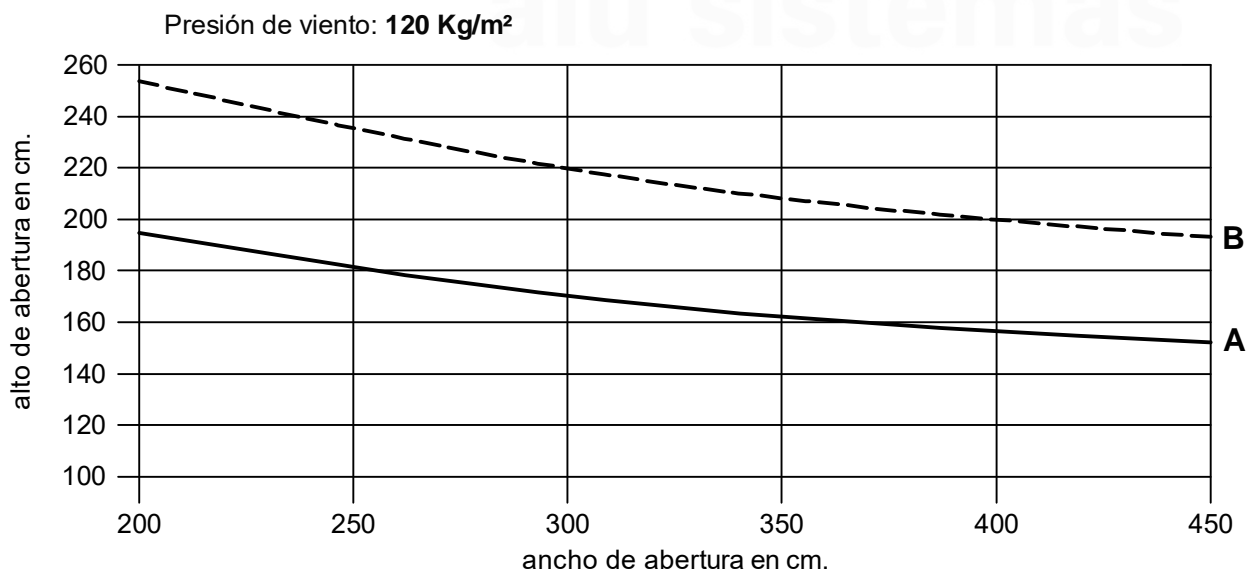
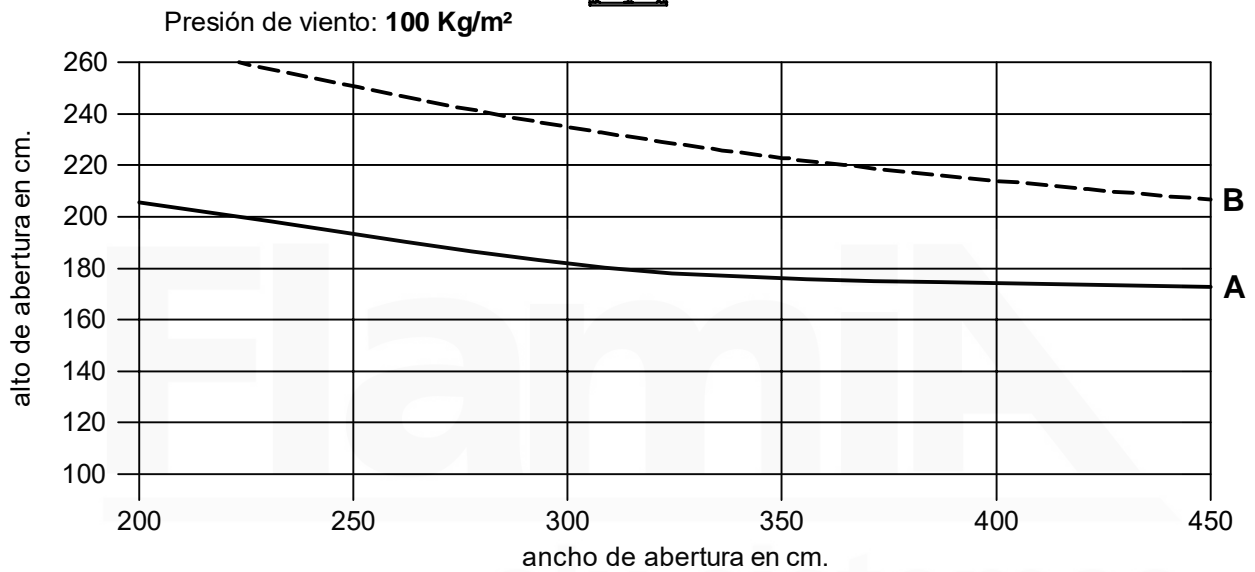
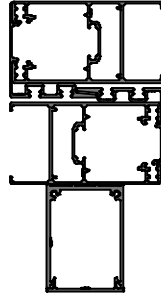
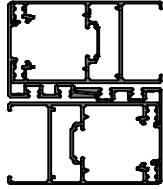


Los tamaños de hoja por debajo de la curva para cada caso cubren las necesidades estáticas. Además de verificar las dimensiones máximas para cada abertura, es necesario calcular el peso de la hoja según el vidrio seleccionado, para saber la limitación del rodamiento a usar. Estos cálculos están realizados en forma teórica (no sustituyen a los cálculos estructurales para cada obra), basándose en la norma IRAM 11507-1, utilizando doble vidriado hermético y una flexión máxima de L/300 con un máximo de 8 mm (L = Alto de abertura).

Dimensiones máximas para ventana corrediza (Vidrio DVH)

A) 14270/14425 + 14271  
Jxx = 49.7 cm<sup>4</sup>

B) 14270 + 14271 + ASA  
Jxx = 110 cm<sup>4</sup>

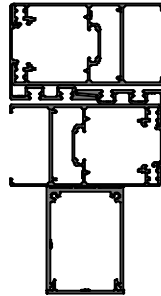
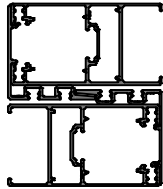


Los tamaños de hoja por debajo de la curva para cada caso cubren las necesidades estáticas. Además de verificar las dimensiones máximas para cada abertura, es necesario calcular el peso de la hoja según el vidrio seleccionado, para saber la limitación del rodamiento a usar. Estos cálculos están realizados en forma teórica (no sustituyen a los cálculos estructurales para cada obra), basándose en la norma IRAM 11507-1, utilizando doble vidriado hermético y una flexión máxima de L/300 con un máximo de 8 mm (L = Alto de abertura).

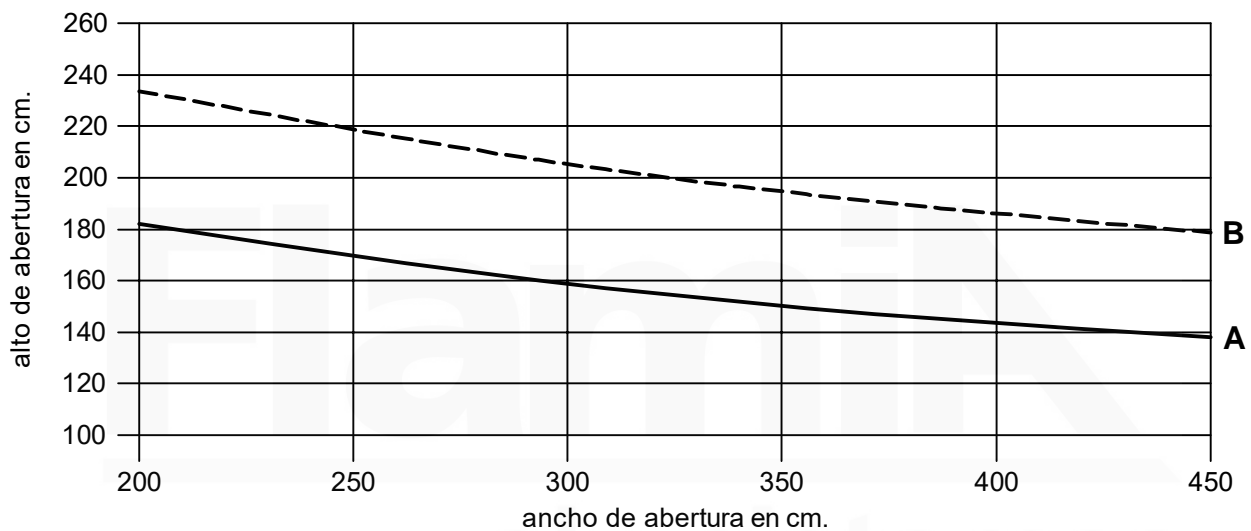
Dimensiones máximas para ventana corrediza (Vidrio DVH)

A) 14270/14425 + 14271  
Jxx = 49.7 cm<sup>4</sup>

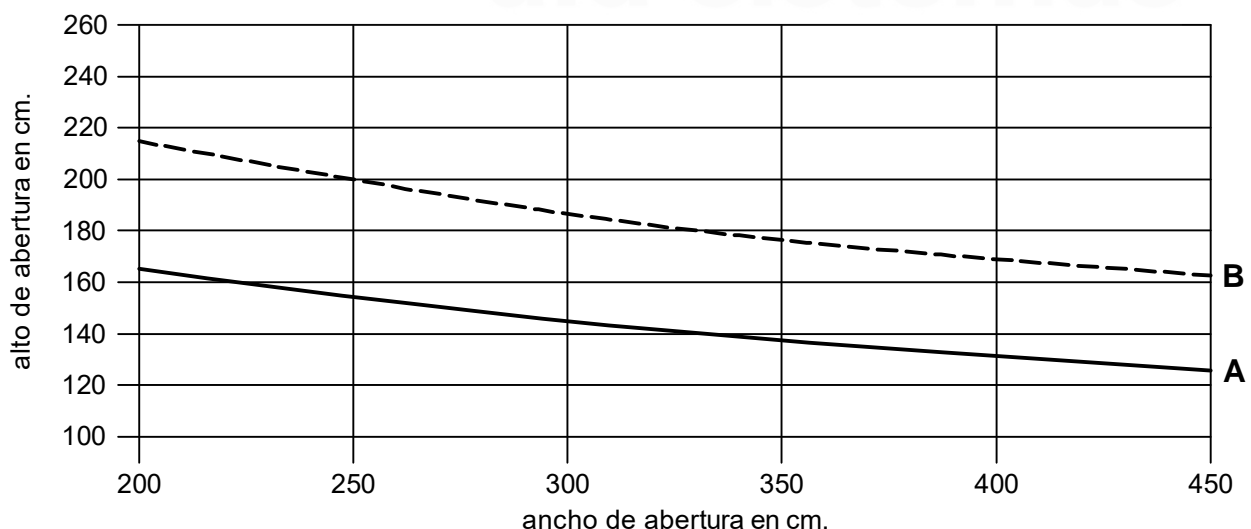
B) 14270 + 14271 + ASA  
Jxx = 110 cm<sup>4</sup>



Presión de viento: 150 Kg/m<sup>2</sup>



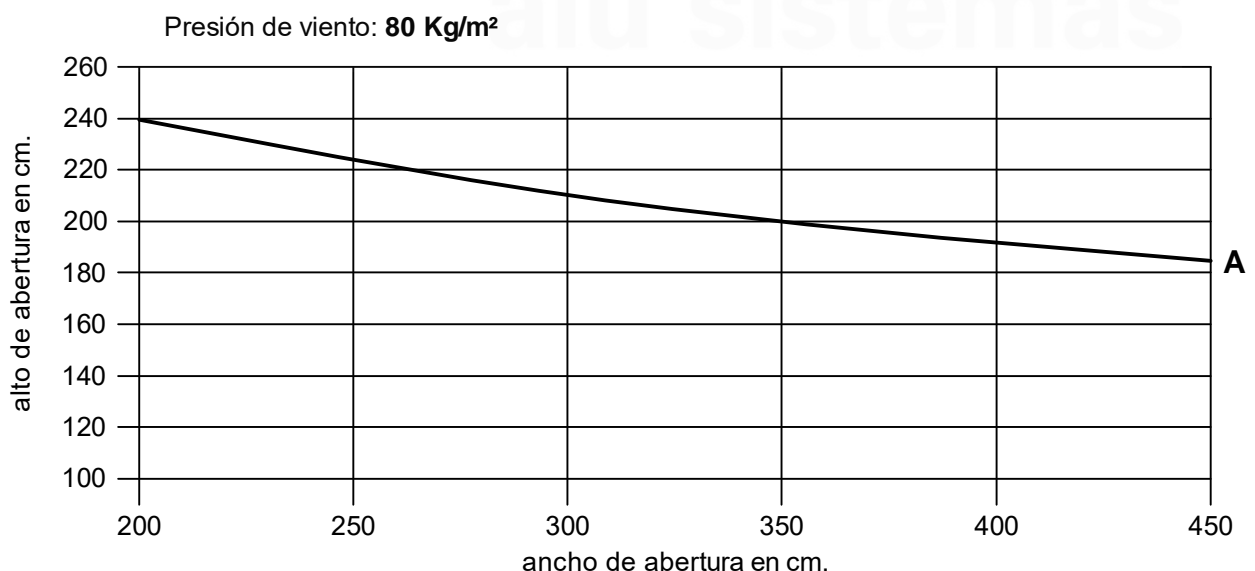
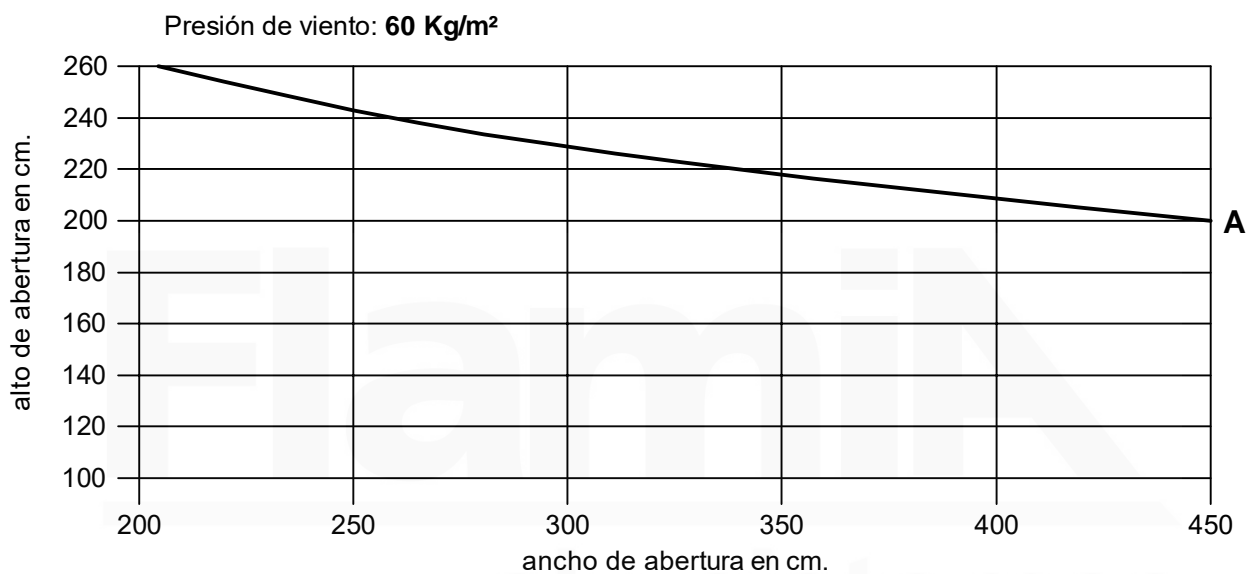
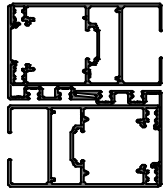
Presión de viento: 200 Kg/m<sup>2</sup>



Los tamaños de hoja por debajo de la curva para cada caso cubren las necesidades estáticas. Además de verificar las dimensiones máximas para cada abertura, es necesario calcular el peso de la hoja según el vidrio seleccionado, para saber la limitación del rodamiento a usar. Estos cálculos están realizados en forma teórica (no sustituyen a los cálculos estructurales para cada obra), basándose en la norma IRAM 11507-1, utilizando doble vidriado hermético y una flexión máxima de L/300 con un máximo de 8 mm (L = Alto de abertura).

Dimensiones máximas para ventana corrediza (Vidrio laminado)

A) 14306 + 14271  
Jxx = 50.9 cm<sup>4</sup>

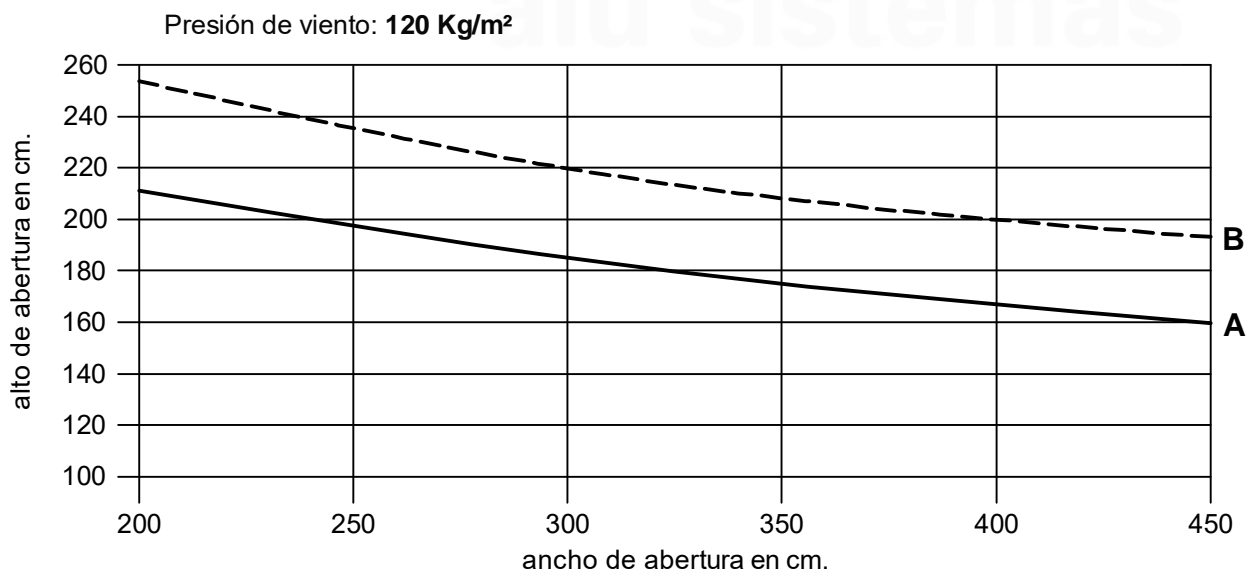
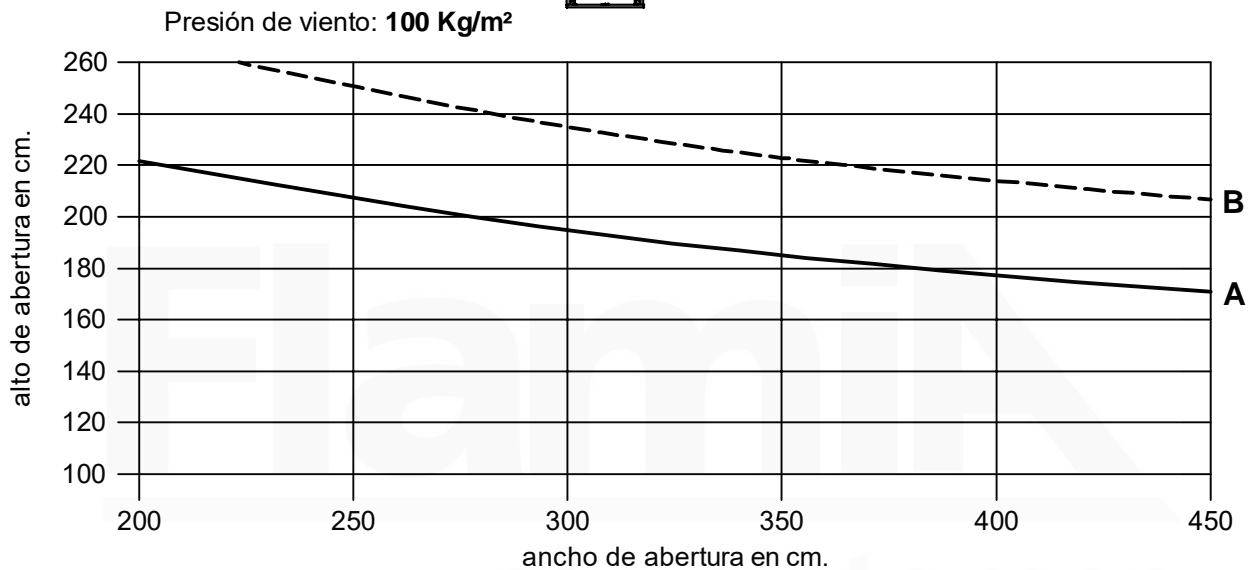
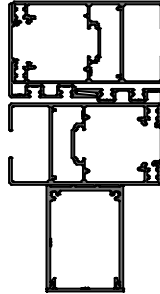
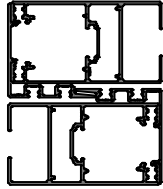


Los tamaños de hoja por debajo de la curva para cada caso cubren las necesidades estáticas. Además de verificar las dimensiones máximas para cada abertura, es necesario calcular el peso de la hoja según el vidrio seleccionado, para saber la limitación del rodamiento a usar. Estos cálculos están realizados en forma teórica (no sustituyen a los cálculos estructurales para cada obra), basándose en la norma IRAM 11507-1, utilizando vidrio laminado y una flexión máxima de L/250 con un máximo de 15 mm (L = Alto de abertura).

Dimensiones máximas para ventana corrediza (Vidrio laminado)

A) 14306 + 14271  
Jxx = 50.9 cm<sup>4</sup>

B) 14306 + 14271  
Jxx = 111.5 cm<sup>4</sup>

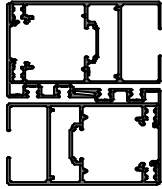


Los tamaños de hoja por debajo de la curva para cada caso cubren las necesidades estáticas. Además de verificar las dimensiones máximas para cada abertura, es necesario calcular el peso de la hoja según el vidrio seleccionado, para saber la limitación del rodamiento a usar. Estos cálculos están realizados en forma teórica (no sustituyen a los cálculos estructurales para cada obra), basándose en la norma IRAM 11507-1, utilizando vidrio laminado y una flexión máxima de L/250 con un máximo de 15 mm (L = Alto de abertura).

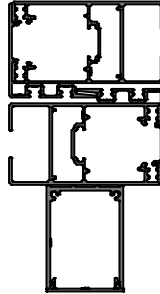


Dimensiones máximas para ventana corrediza (Vidrio laminado)

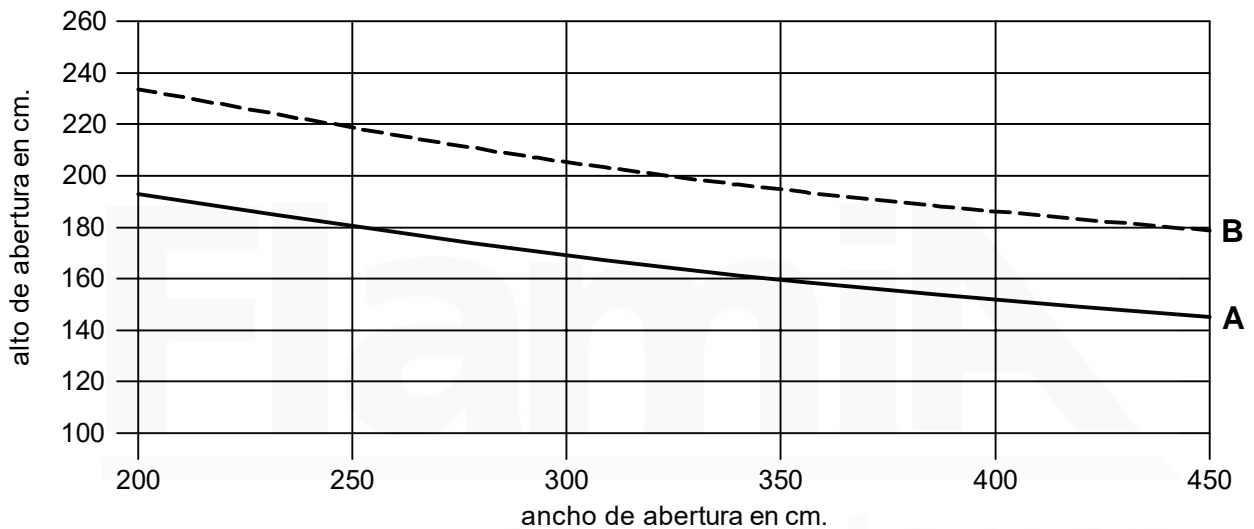
A) 14306 + 14271  
Jxx = 50.9 cm<sup>4</sup>



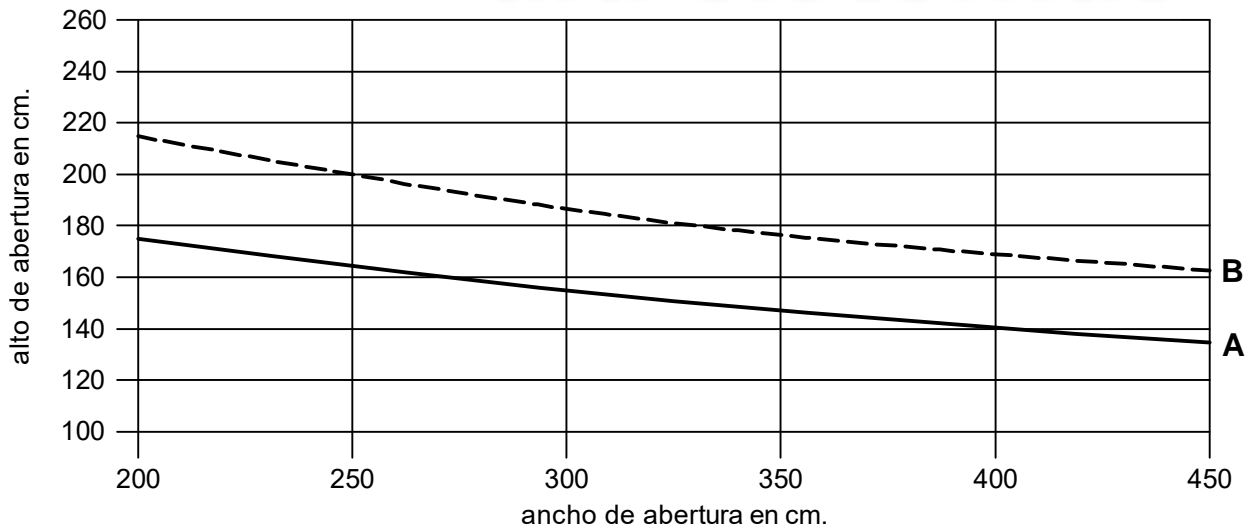
B) 14306 + 14271  
Jxx = 111.5 cm<sup>4</sup>



Presión de viento: 150 Kg/m<sup>2</sup>



Presión de viento: 200 Kg/m<sup>2</sup>



Los tamaños de hoja por debajo de la curva para cada caso cubren las necesidades estáticas. Además de verificar las dimensiones máximas para cada abertura, es necesario calcular el peso de la hoja según el vidrio seleccionado, para saber la limitación del rodamiento a usar. Estos cálculos están realizados en forma teórica (no sustituyen a los cálculos estructurales para cada obra), basándose en la norma IRAM 11507-1, utilizando vidrio laminado y una flexión máxima de L/250 con un máximo de 15 mm (L = Alto de abertura).

## LISTADO DE ARCHIVOS BIM

[VENTANA CORREDIZA 2 HOJAS - MARCO 2 GUIAS \(click para descargar\)](#)

[VENTANA CORREDIZA 3 HOJAS - MARCO 3 GUIAS \(click para descargar\)](#)

[VENTANA CORREDIZA 4 HOJAS - MARCO 2 GUIAS \(click para descargar\)](#)

[VENTANA CORREDIZA 4 HOJAS - MARCO 4 GUIAS \(click para descargar\)](#)

[VENTANA CORREDIZA 6 HOJAS - MARCO 3 GUIAS \(click para descargar\)](#)

[MANUAL DE USUARIO \(click para descargar\)](#)

## ACTUALIZACIONES

### ENERO 2024:

Listado de perfiles (01)  
Ventana corrediza (03)

#### **Descripción:**

-Se agrego el perfil de jamba 3 guías.

### JUNIO 2023:

Ventana corrediza (03)

#### **Descripción:**

-Se corrigió el código del tapón de caja de agua para marco 3 guías.

### OCTUBRE 2022:

Listado de perfiles (01)  
Ventana desplazable (05)

#### **Descripción:**

-Se agregó el marco de ventana desplazable 14490.

### ABRIL 2022

#### **Capitulos:**

Ventana corrediza (03)

#### **Descripción:**

-Se incorporó un detalle opcional para tapan la cavidad del perfil de jamba de marco (Página 03.10).

## ACTUALIZACIONES

### DICIEMBRE 2021

#### Capitulos:

Listado de perfiles (01)  
Ventana corrediza (03)  
Acristalamiento (06)  
Dimensiones (07)

#### Descripción:

-Se agregó la hoja de vidrio DVH 14425.  
-Se agrego el codigo de la felpa para el cruce del mosquitero.

### SEPTIEMBRE 2021

#### Capitulos:

Mecanizados (05)

#### Descripción:

-Se corrigió la medida del mecanizado multipunto hoja 05.18.

### JUNIO 2021

#### Capitulos:

Listado de perfiles (01)  
Listado de accesorios (02)  
Ventana corrediza (03)  
Mecanizados (05)

#### Descripción:

-Se agregó el marco de 3 guías 14400.

### FEBRERO 2021

#### Capitulos:

Listado de perfiles (01)  
Paño fijo (04)  
Acristalamiento (06)

#### Descripción:

-Se agregó el marco de abrir 14390.

## ACTUALIZACIONES

### JUNIO 2020

#### **Capitulos:**

Ventana corrediza (03)

#### **Descripción:**

-Se cambio el descuento del alto de la hoja.

### MAYO 2020

#### **Capitulos:**

Ventana corrediza (03)

#### **Descripción:**

-Se cambio el descuento del vidrio.

### MARZO 2020

#### **Capitulos:**

Listado de accesorios (02)  
Ventana corrediza (03)

#### **Descripción:**

-Se agregaron opciones de ruedas con radio de 3 mm.

### OCTUBRE 2019

#### **Capitulos:**

Listado de perfiles (01)  
Listado de accesorios (02)  
Ventana corrediza (03)

#### **Descripción:**

-Se agregó la guía inferior con radio de 3 mm.