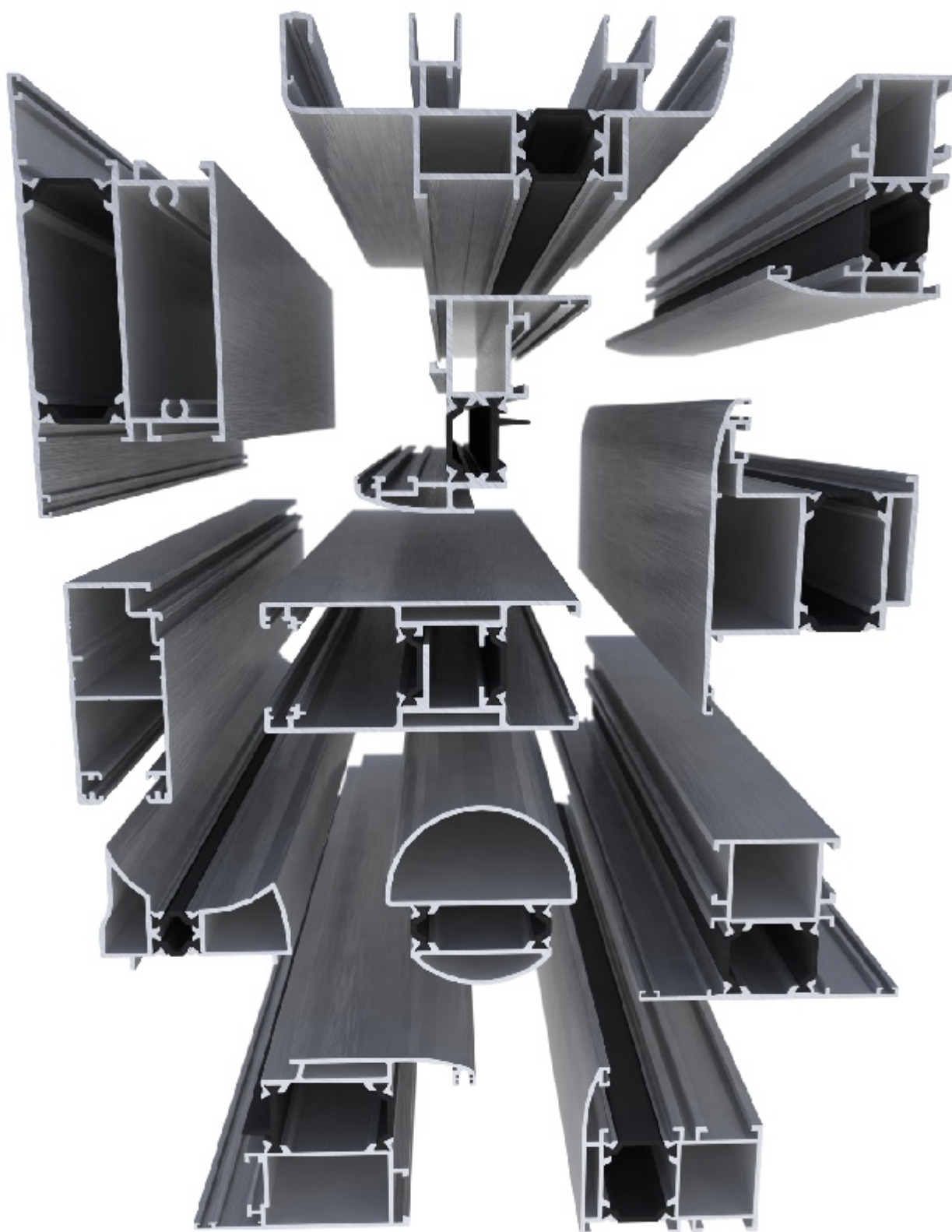
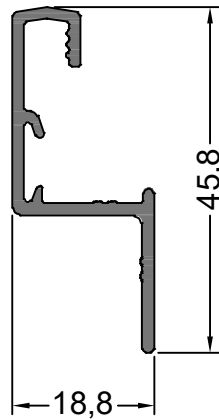


SISTEMAS DE CARPINTERIA

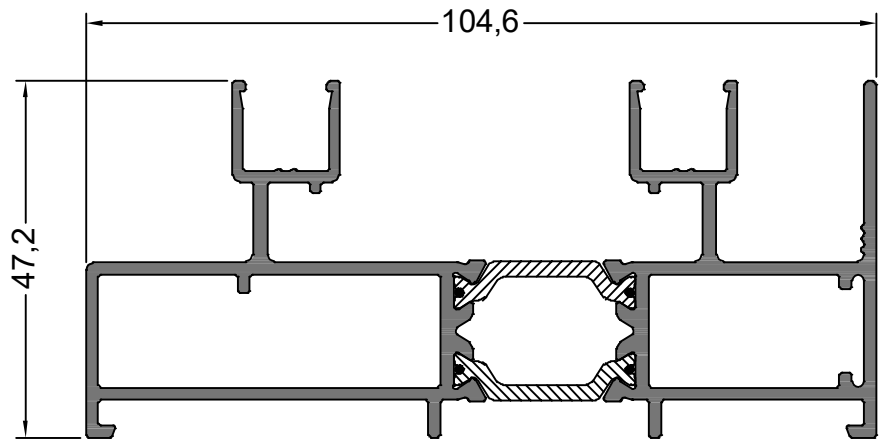
DO|MO60
Ruptura Puente Térmico

LISTADO DE PERFILES

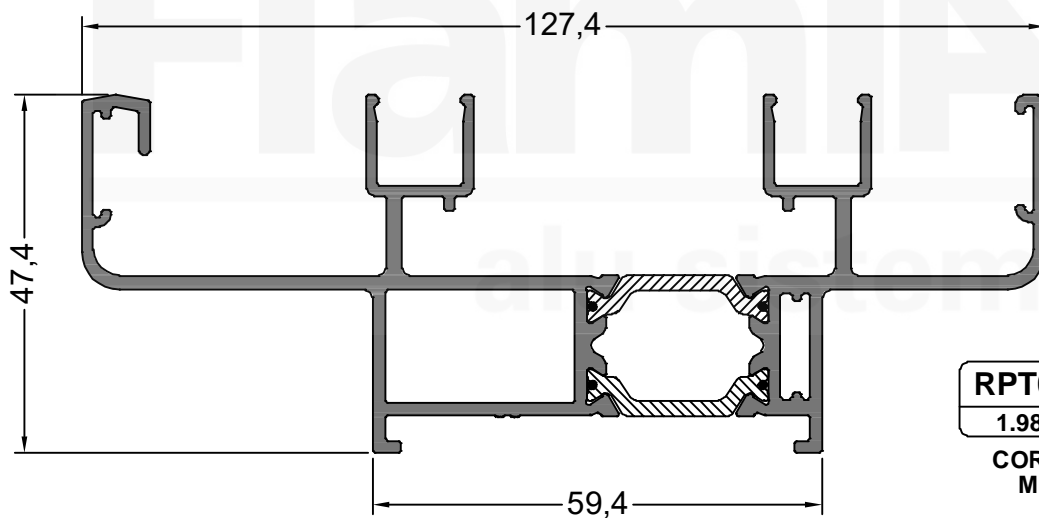




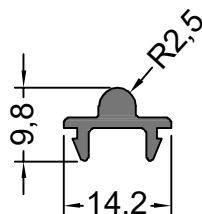
14264
0.350 Kg/m
CORREDIZA GUIA
MOSQUITERO



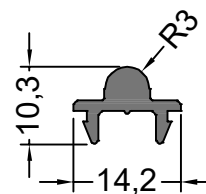
RPT0014301
1.916 Kg/m
CORREDIZA
MARCO 104,6 mm.



RPT0014431
1.983 Kg/m
CORREDIZA
MARCO



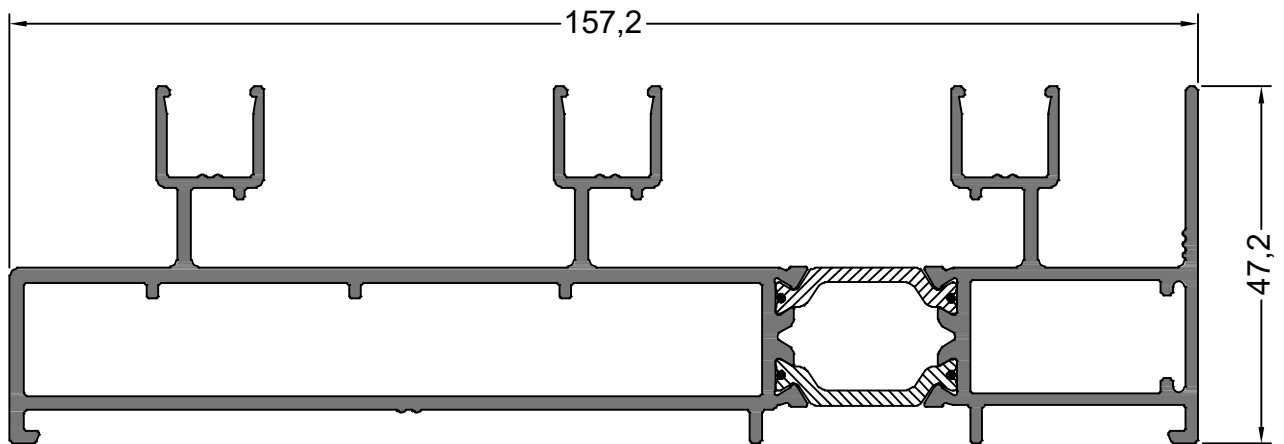
14145
0.136 Kg/m
CORREDIZA
GUIA CON RADIO 2,5 mm.



17059
0.152 Kg/m
CORREDIZA
GUIA CON RADIO 3 mm.

LOS PESOS INDICADOS SON ESTIMADOS.

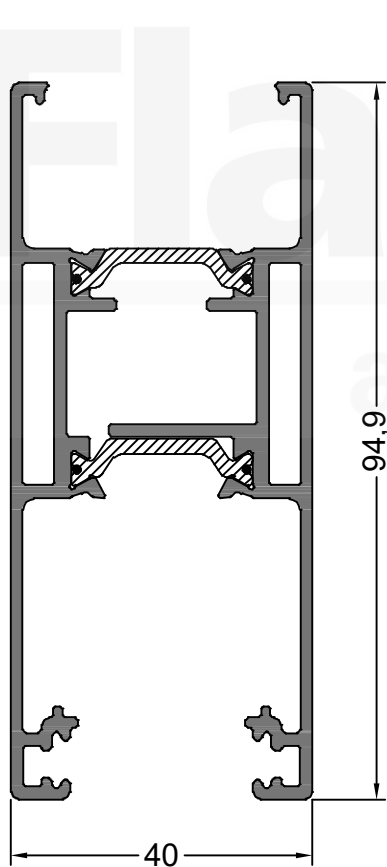
Oficina Técnica - tecnicacomercial@flamia.com.ar - www.flamia.com.ar - Todos los derechos reservados.
Queda prohibido el uso parcial o total de esta documentación sin la correspondiente autorización escrita



RPT0014359

2.717 Kg/m

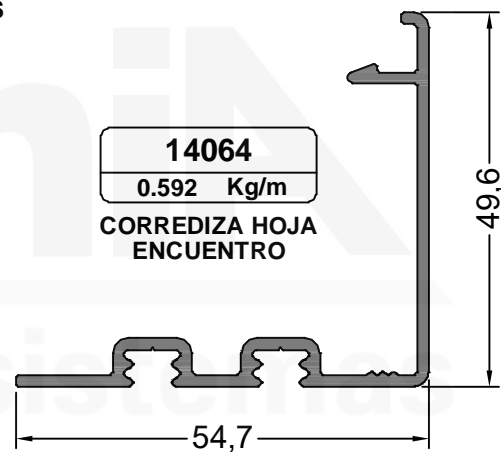
**CORREDIZA
MARCO 3 GUIAS**



RPT0014061

1.875 Kg/m

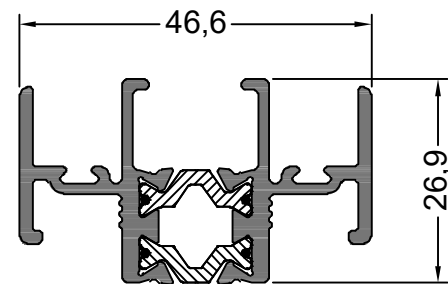
**CORREDIZA
HOJA**



14064

0.592 Kg/m

**CORREDIZA HOJA
ENCUENTRO**



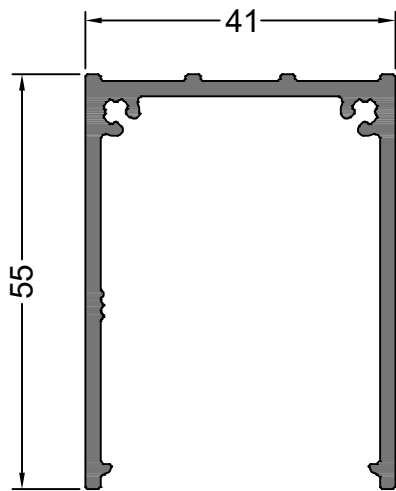
RPT0014149

0.878 Kg/m

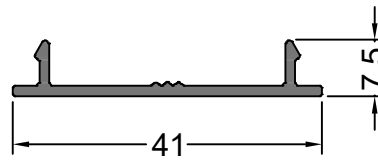
**CORREDIZA ENCUENTRO
4 HOJAS**

LOS PESOS INDICADOS SON ESTIMADOS.

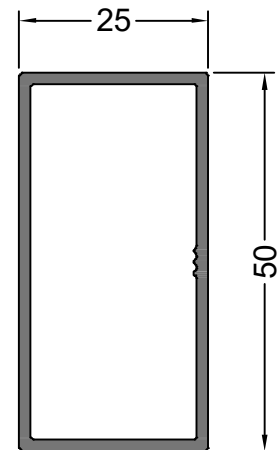
Oficina Técnica - tecnicacomercial@flamia.com.ar - www.flamia.com.ar - Todos los derechos reservados.
Queda prohibido el uso parcial o total de esta documentación sin la correspondiente autorización escrita



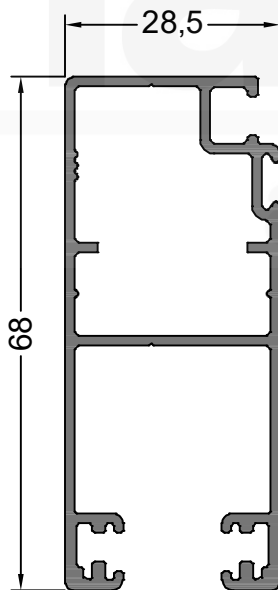
14421
0.886 Kg/m
REFUERZO
DE APLICAR



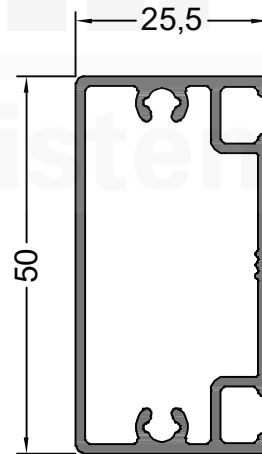
14422
0.212 Kg/m
TAPA REFUERZO



10563
0.585 Kg/m
TUBO 50x25x1,5 mm.



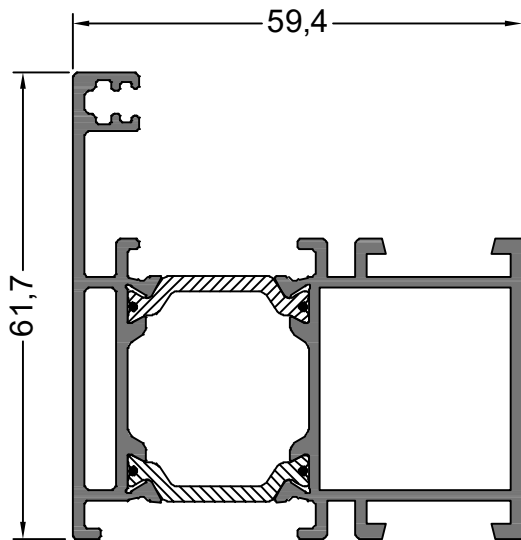
14062
0.888 Kg/m
CORREDIZA MOSQUITERO
HOJA



14063
0.659 Kg/m
CORREDIZA MOSQUITERO
TRAVESAÑO

LOS PESOS INDICADOS SON ESTIMADOS.

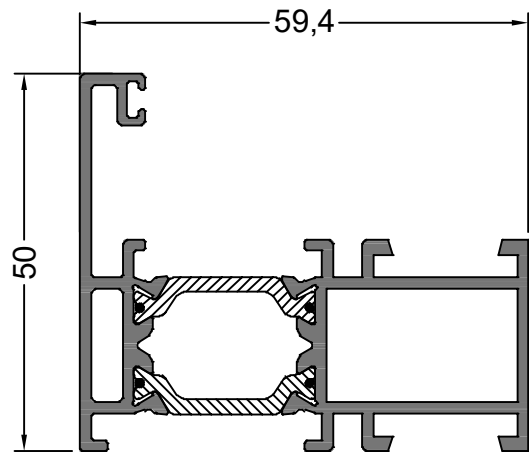
Oficina Técnica - tecnicacomercial@flamia.com.ar - www.flamia.com.ar - Todos los derechos reservados.
Queda prohibido el uso parcial o total de esta documentación sin la correspondiente autorización escrita



RPT0014433

1.429 Kg/m

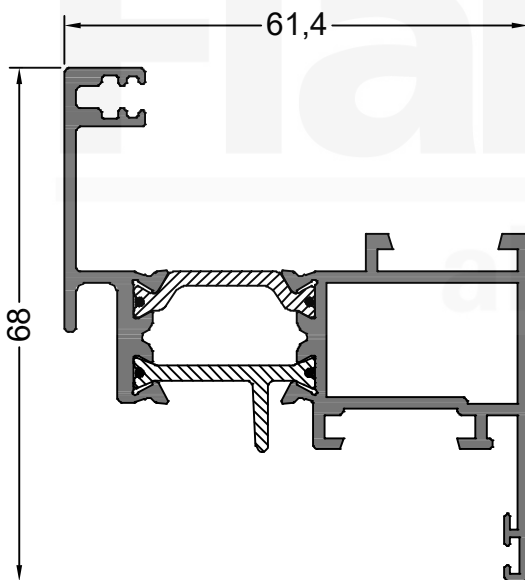
ABRIR/PAÑO FIJO RECTO
MARCO 61,7 mm.



RPT0014412

1.226 Kg/m

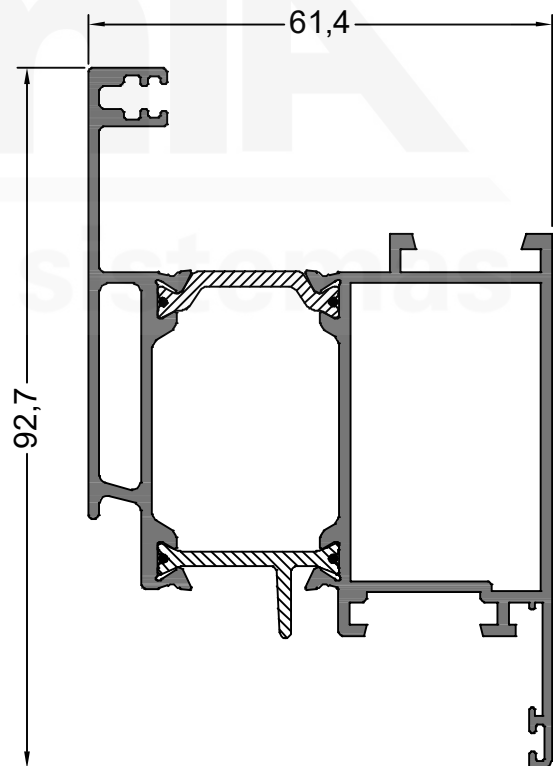
ABRIR/PAÑO FIJO RECTO
MARCO 50 mm.



RPT0014413

1.252 Kg/m

ABRIR HOJA
RECTA



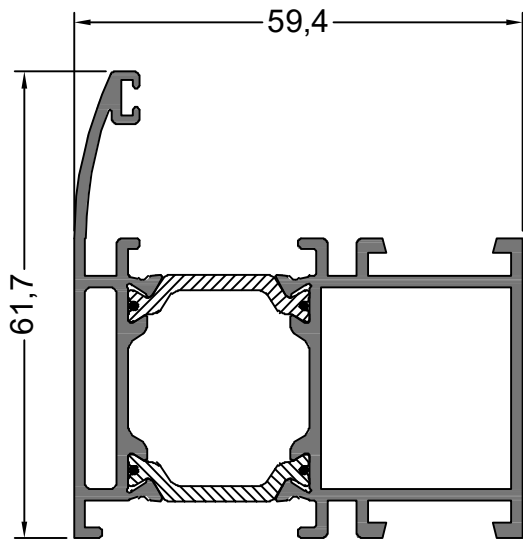
RPT0014414

1.662 Kg/m

PUERTA HOJA
RECTA

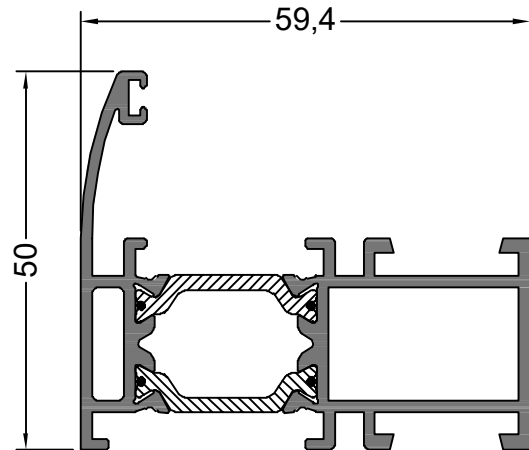
LOS PESOS INDICADOS SON ESTIMADOS.

Oficina Técnica - tecnicacomercial@flamia.com.ar - www.flamia.com.ar - Todos los derechos reservados.
Queda prohibido el uso parcial o total de esta documentación sin la correspondiente autorización escrita



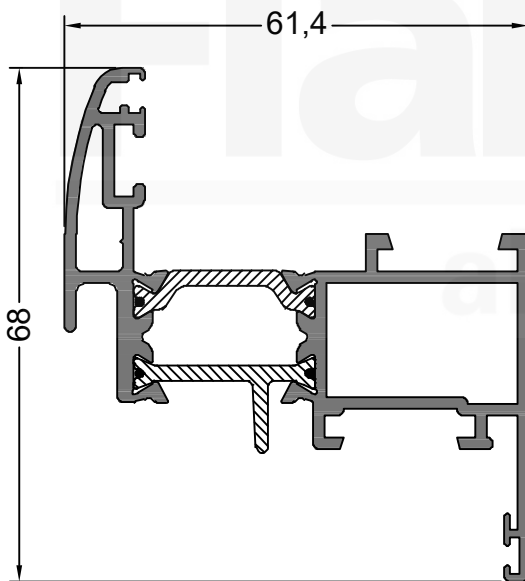
RPT0013710
1.402 Kg/m

ABRIR/PAÑO FIJO
MARCO 61,7 mm.



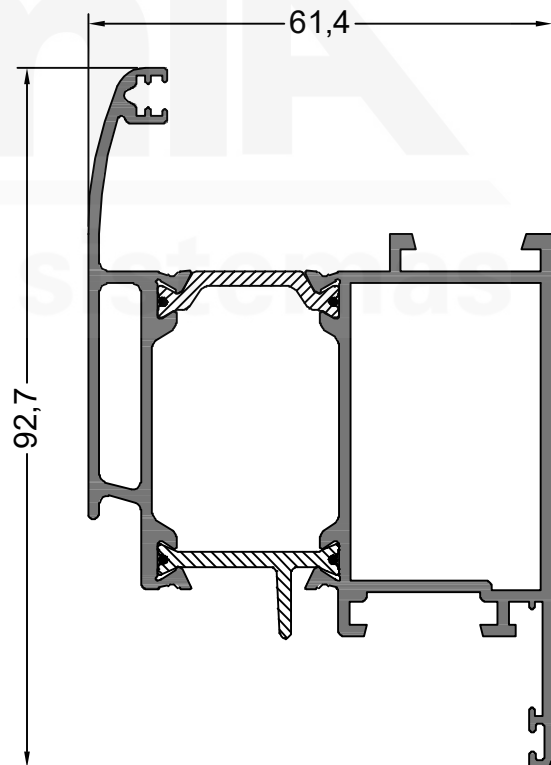
RPT0013721
1.208 Kg/m

ABRIR/PAÑO FIJO
MARCO 50 mm.



RPT0013723
1.321 Kg/m

ABRIR HOJA
CURVA

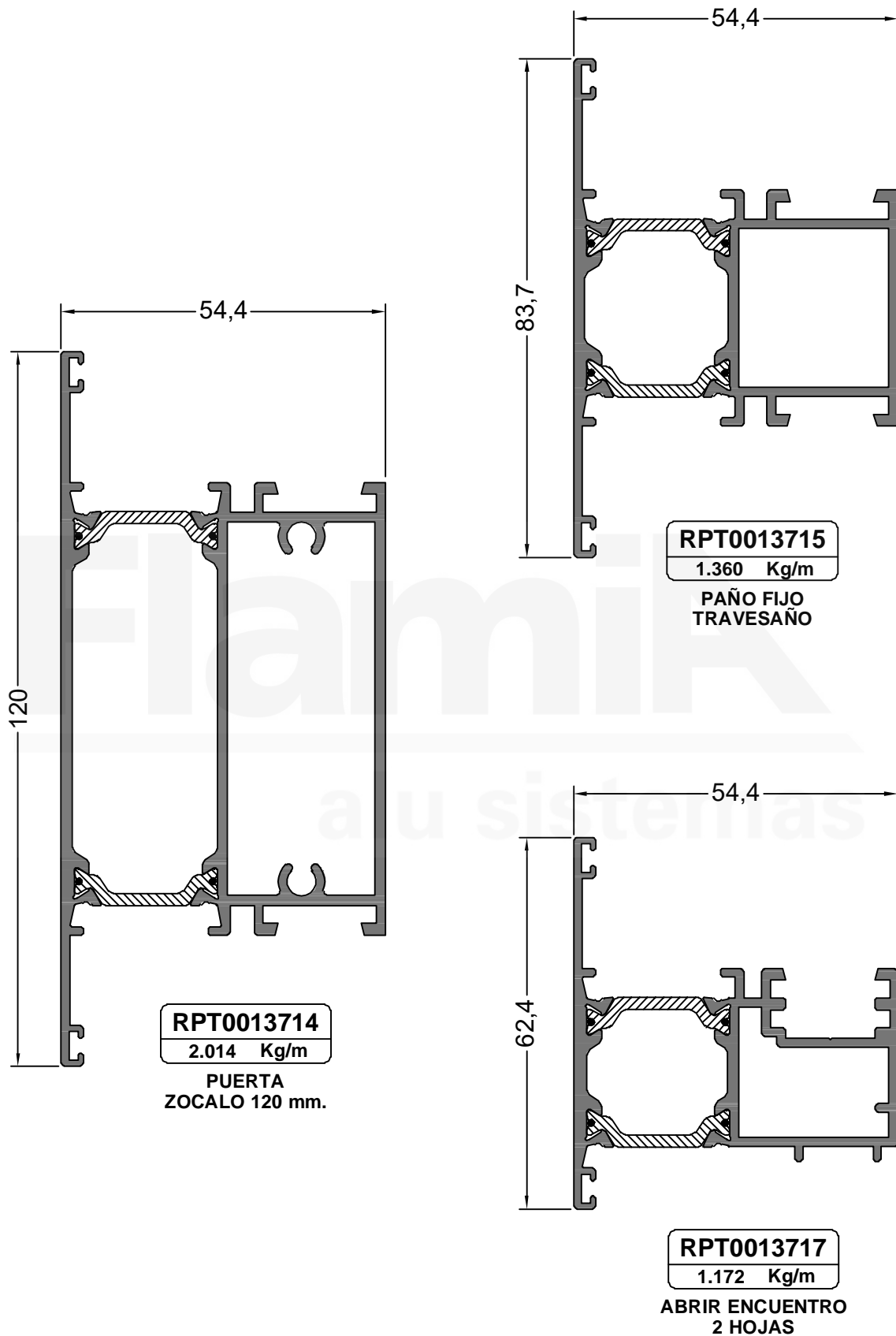


RPT0013712
1.619 Kg/m

PUERTA HOJA
CURVA

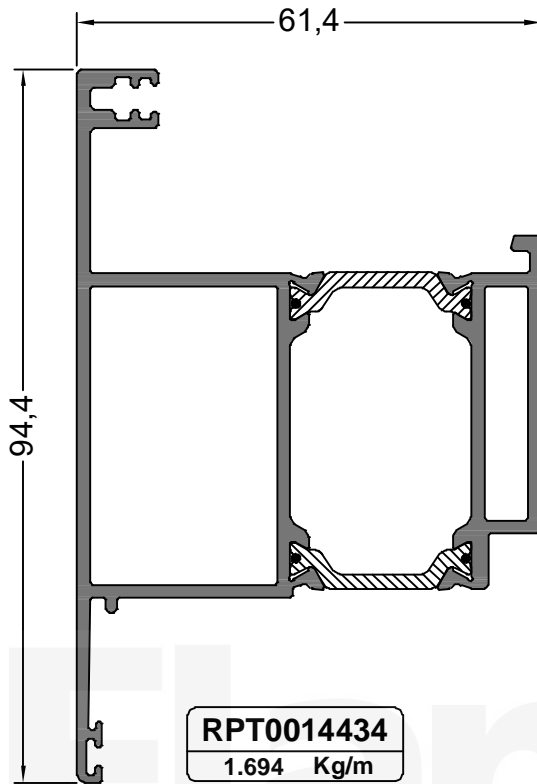
LOS PESOS INDICADOS SON ESTIMADOS.

Oficina Técnica - tecnicacomercial@flamia.com.ar - www.flamia.com.ar - Todos los derechos reservados.
Queda prohibido el uso parcial o total de esta documentación sin la correspondiente autorización escrita

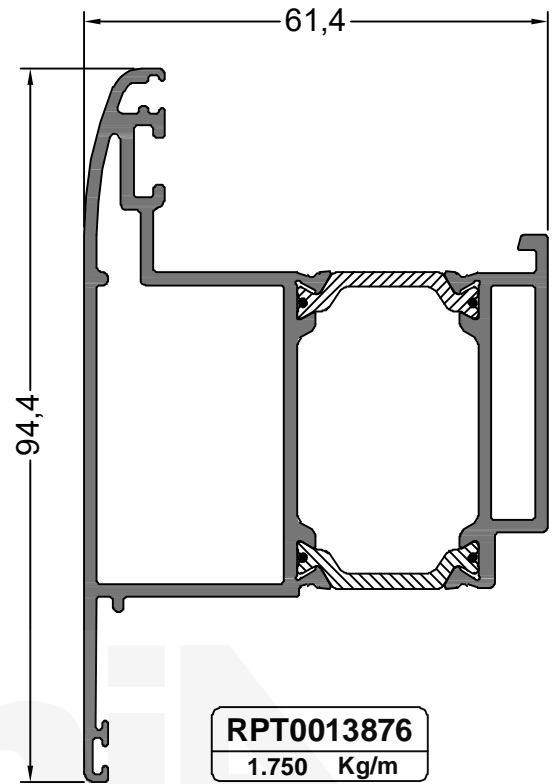


LOS PESOS INDICADOS SON ESTIMADOS.

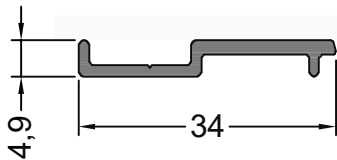
Oficina Técnica - tecnicacomercial@flamia.com.ar - www.flamia.com.ar - Todos los derechos reservados.
Queda prohibido el uso parcial o total de esta documentación sin la correspondiente autorización escrita



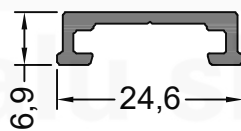
RPT0014434
1.694 Kg/m
DESPLAZABLE
HOJA RECTA



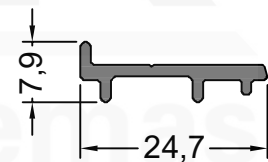
RPT0013876
1.750 Kg/m
DESPLAZABLE
HOJA CURVA



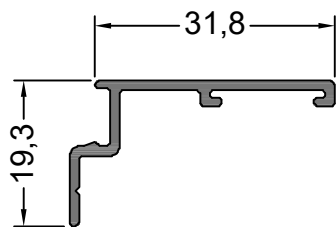
13877
0.196 Kg/m
DESPLAZABLE
ADAPTADOR CONTRAVIDRIO



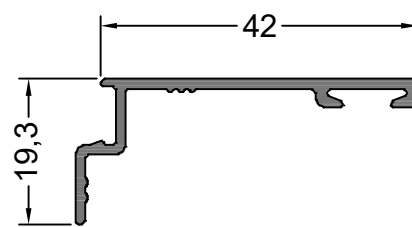
13878
0.181 Kg/m
DESPLAZABLE
GUIA PLETINA



13879
0.157 Kg/m
DESPLAZABLE
ADAPTADOR TIJERA



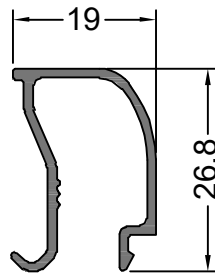
13804
0.215 Kg/m
TAPAJUNTA 32 mm.
AL MARCO



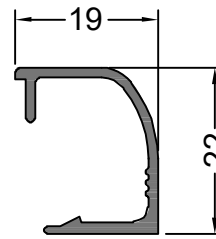
14462
0.262 Kg/m
TAPAJUNTA 42 mm.
AL MARCO

LOS PESOS INDICADOS SON ESTIMADOS.

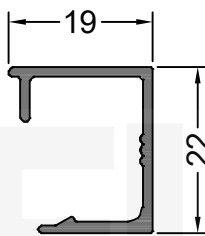
Oficina Técnica - tecnicacomercial@flamia.com.ar - www.flamia.com.ar - Todos los derechos reservados.
Queda prohibido el uso parcial o total de esta documentación sin la correspondiente autorización escrita



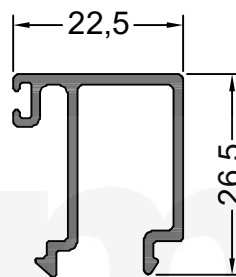
13166
0.255 Kg/m
CONTRAVIDRIO DVH
19 mm.



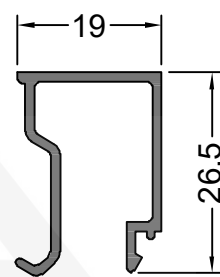
13317
0.205 Kg/m
CONTRAVIDRIO DVH
19 mm. C/CCLIP



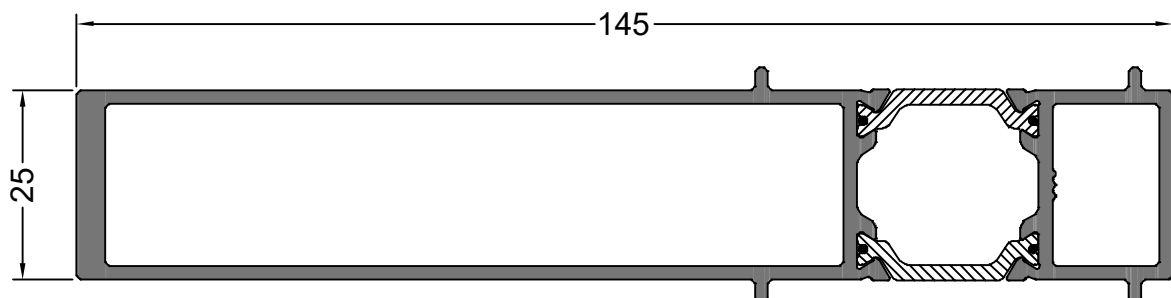
14377
0.218 Kg/m
CONTRAVIDRIO RECTO
19 mm. C/CLIP



13803
0.313 Kg/m
CONTRAVIDRIO DVH
RECTO 22.5 mm.



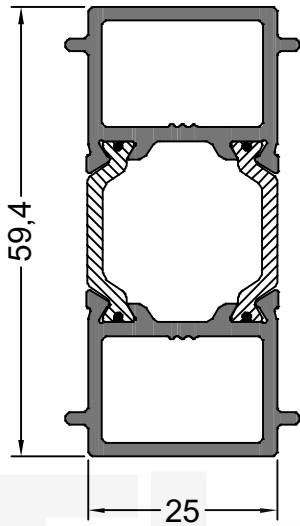
12755
0.260 Kg/m
CONTRAVIDRIO DVH
RECTO 19 mm.



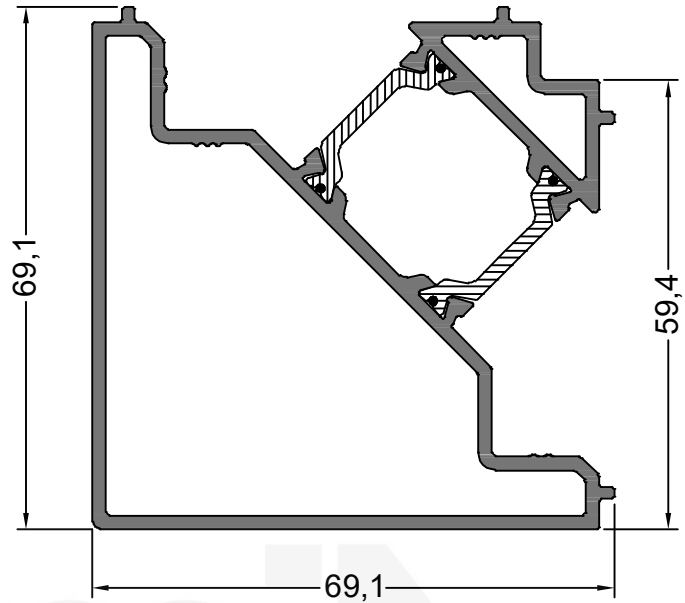
RPT0014435
2.061 Kg/m
ACOPLE 180°
145 mm.

LOS PESOS INDICADOS SON ESTIMADOS.

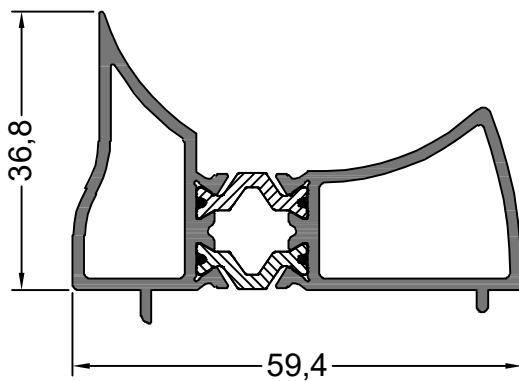
Oficina Técnica - tecnicacomercial@flamia.com.ar - www.flamia.com.ar - Todos los derechos reservados.
Queda prohibido el uso parcial o total de esta documentación sin la correspondiente autorización escrita



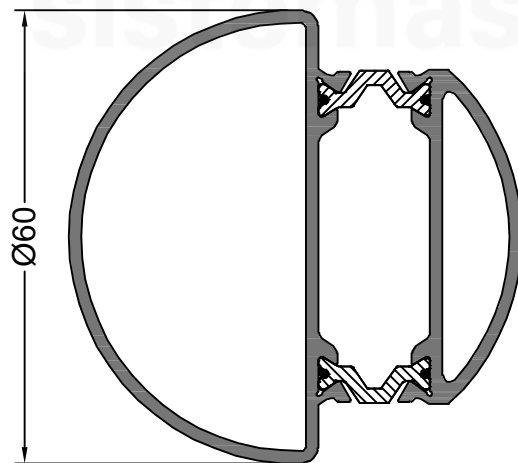
RPT0014429
1.116 Kg/m
ACOPLE 180°



RPT0014428
1.735 Kg/m
ACOPLE 90°



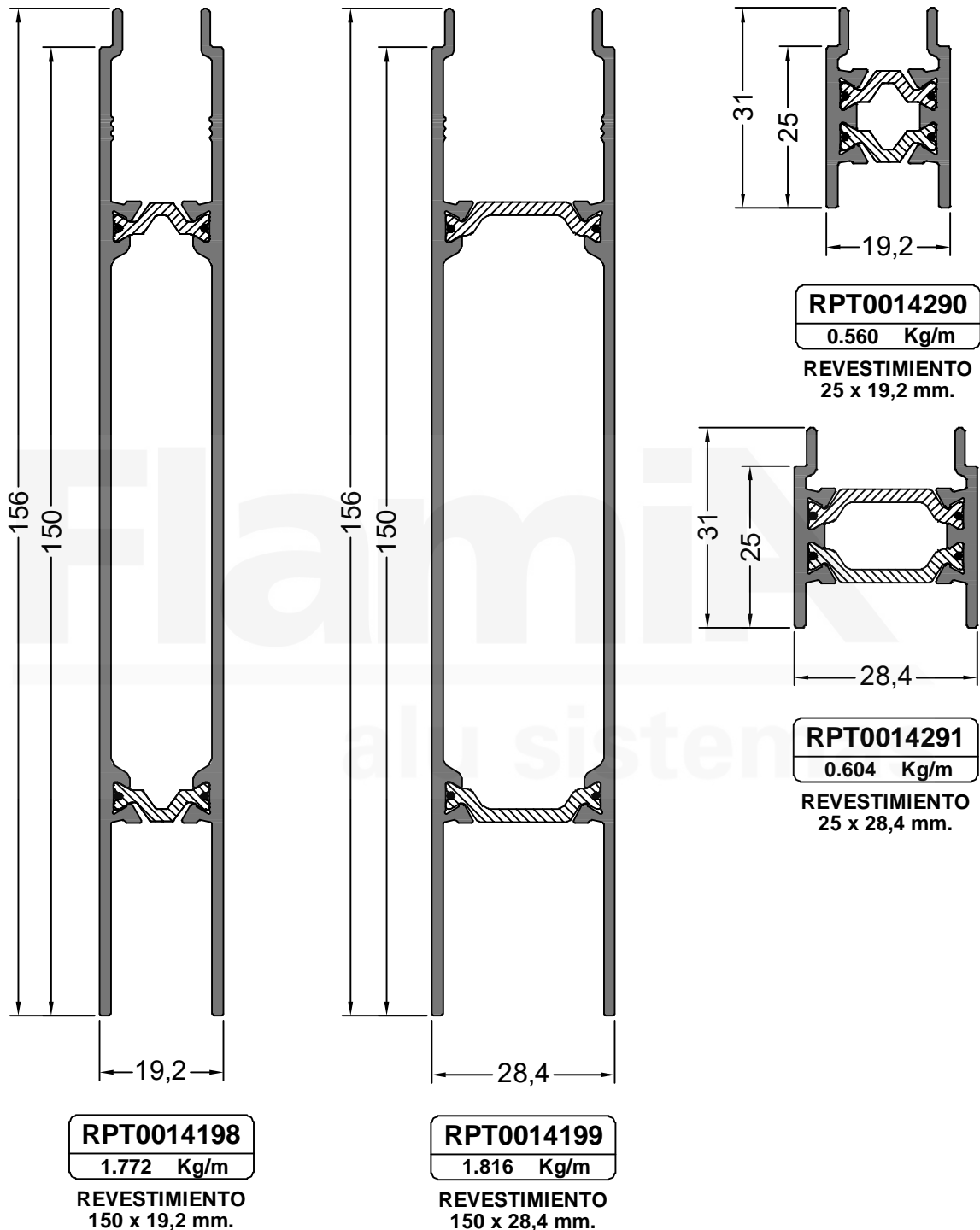
RPT0092447
0.966 Kg/m
ROTULA ACOPLE
90°/180°



RPT0092348
1.317 Kg/m
ROTULA CAÑO Ø60 mm.

LOS PESOS INDICADOS SON ESTIMADOS.

Oficina Técnica - tecnicacomercial@flamia.com.ar - www.flamia.com.ar - Todos los derechos reservados.
Queda prohibido el uso parcial o total de esta documentación sin la correspondiente autorización escrita



LOS PESOS INDICADOS SON ESTIMADOS.

Oficina Técnica - tecnicacomercial@flamia.com.ar - www.flamia.com.ar - Todos los derechos reservados.
Queda prohibido el uso parcial o total de esta documentación sin la correspondiente autorización escrita