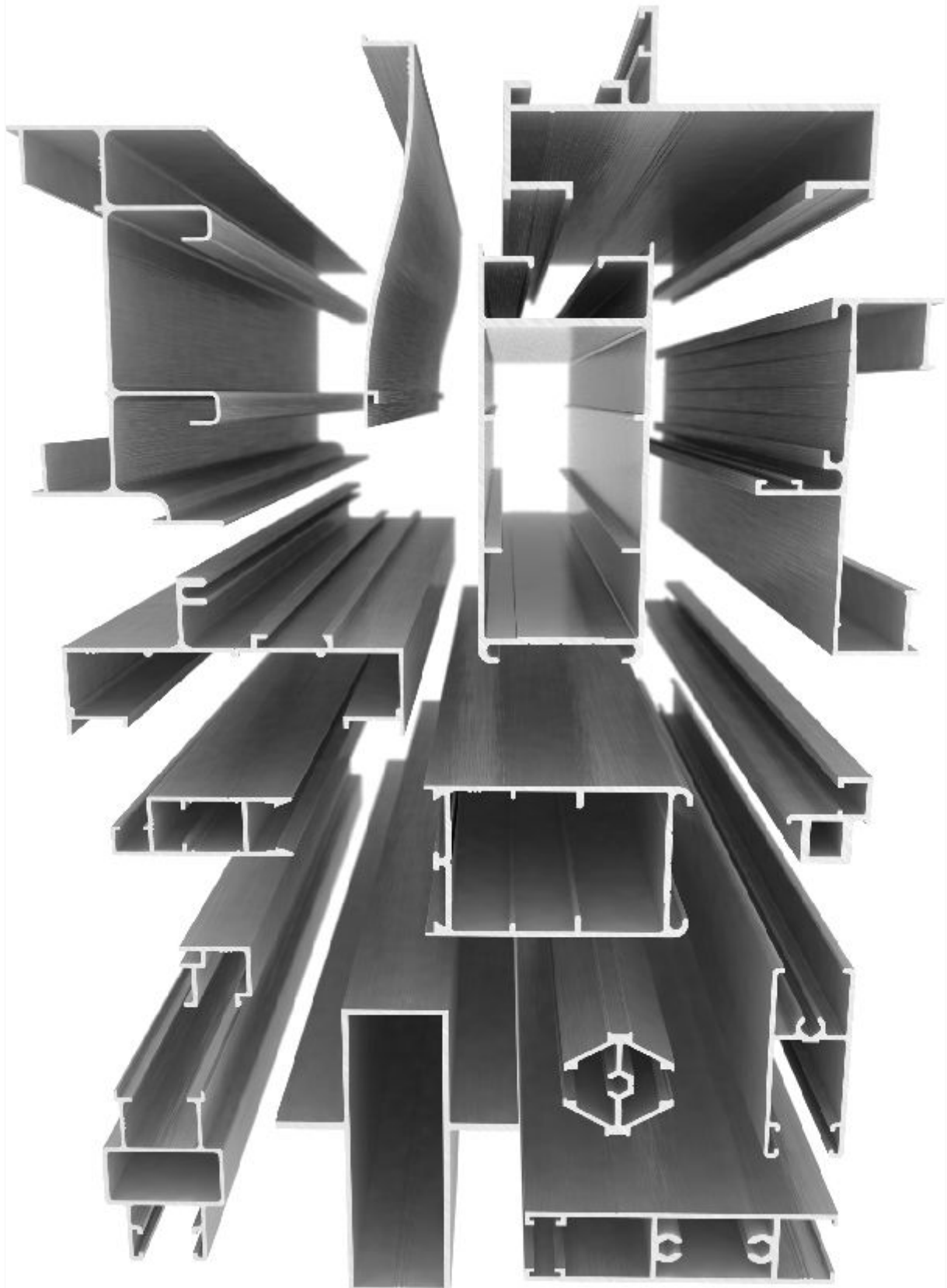


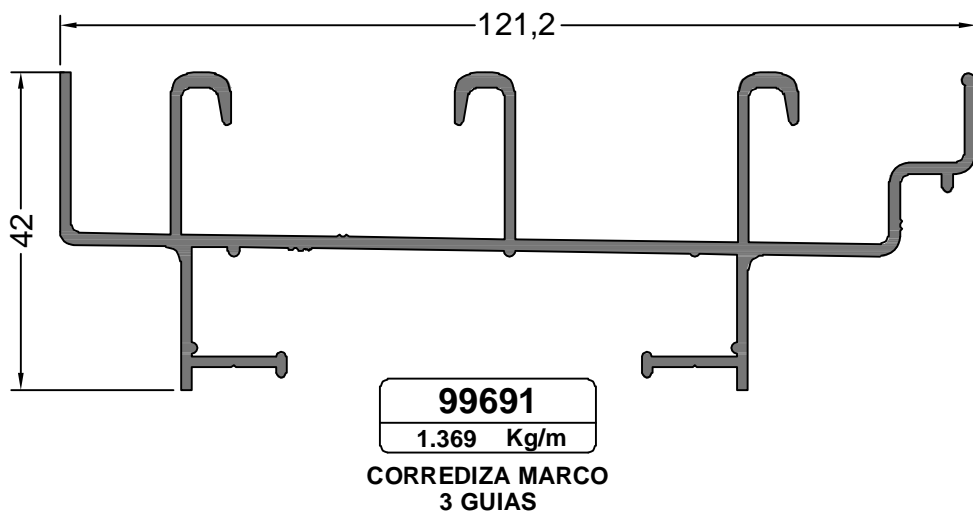
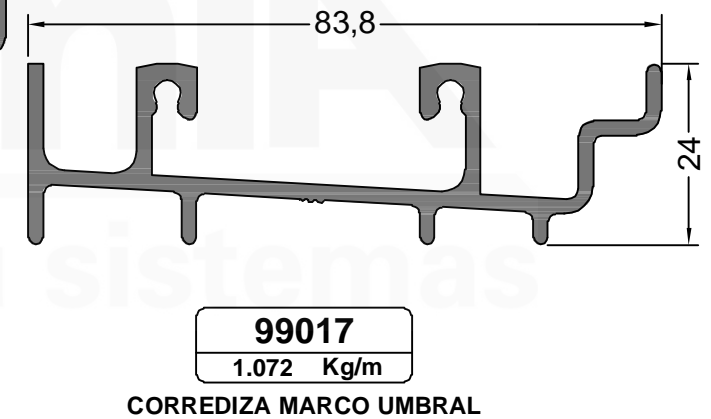
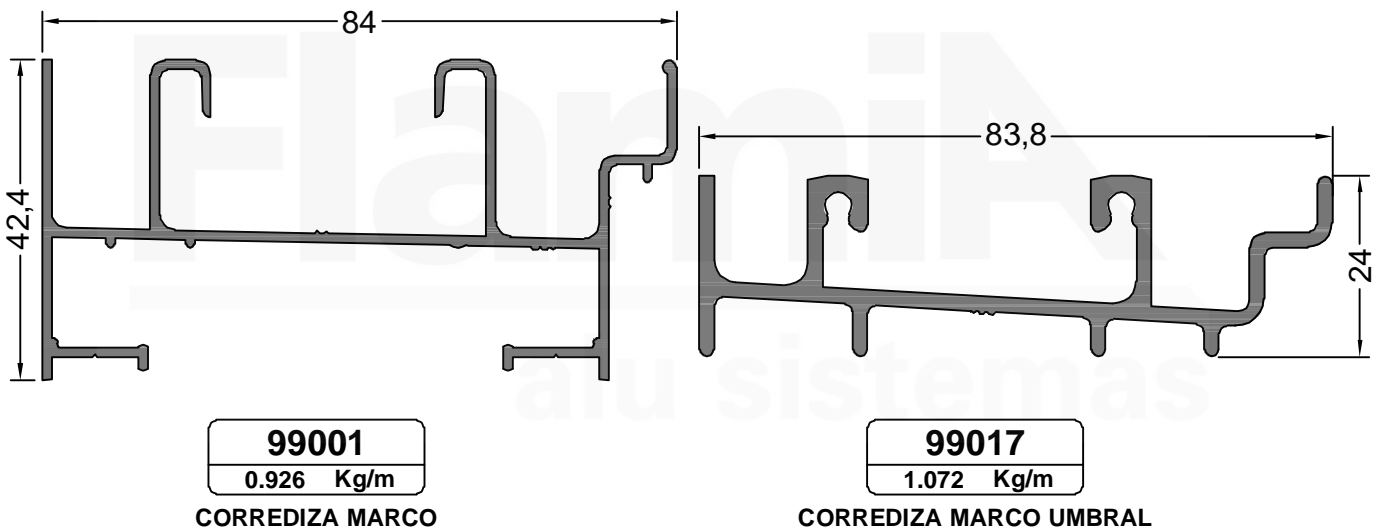
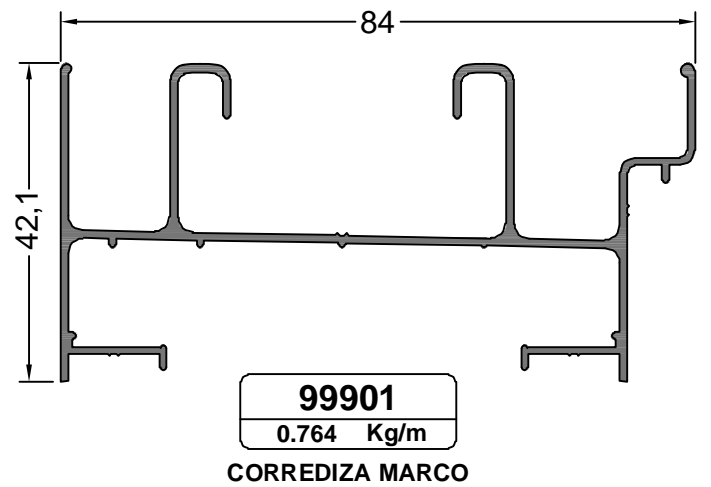
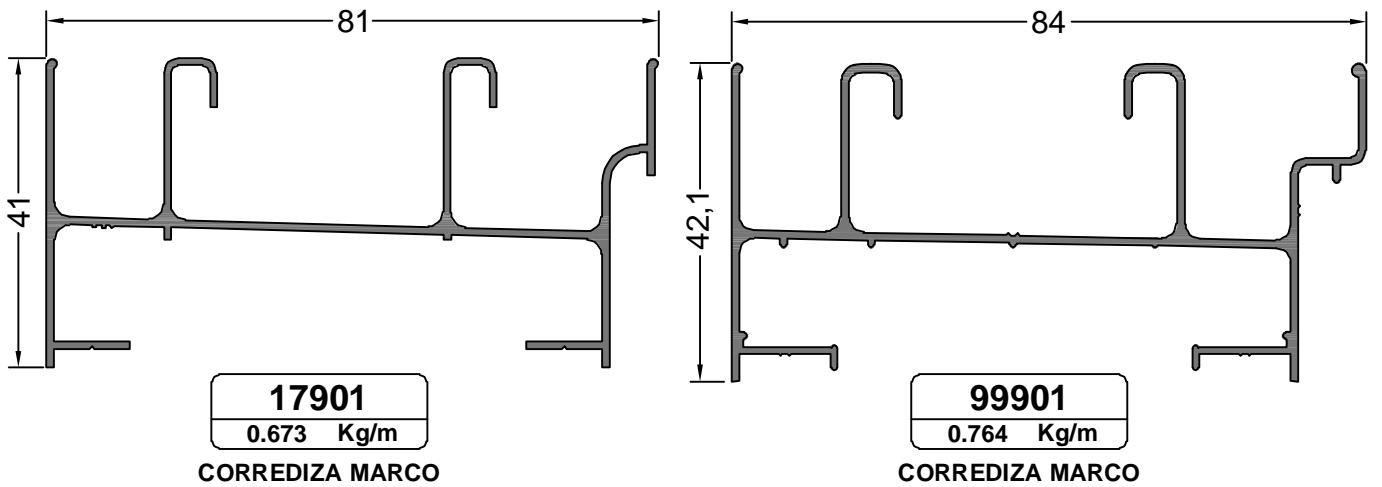
SISTEMAS DE CARPINTERIA

Standard

LISTADO DE PERFILES



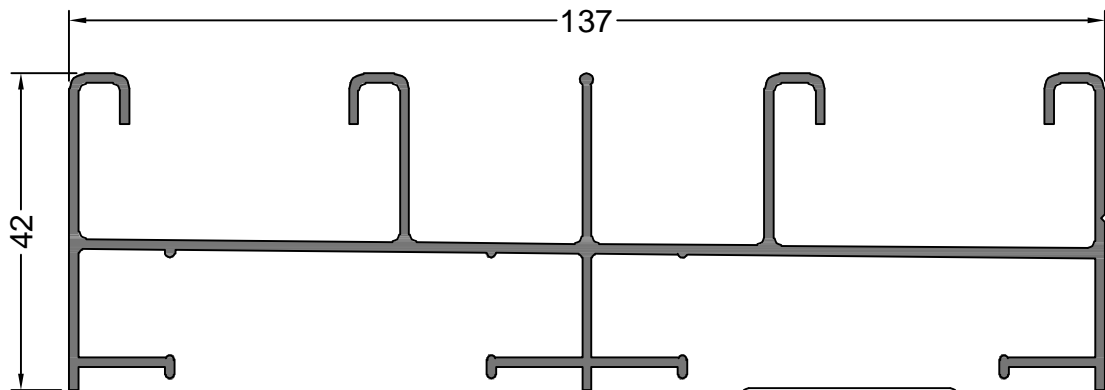
LISTADO DE PERFILES



NOTA: LOS PESOS INDICADOS SON ESTIMADOS.

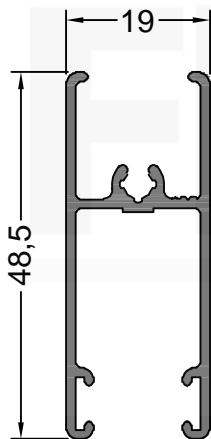
Oficina Técnica - tecnicacomercial@flamia.com.ar - www.flamia.com.ar - Todos los derechos reservados.
Queda prohibido el uso parcial o total de esta documentación sin la correspondiente autorización escrita

LISTADO DE PERFILES



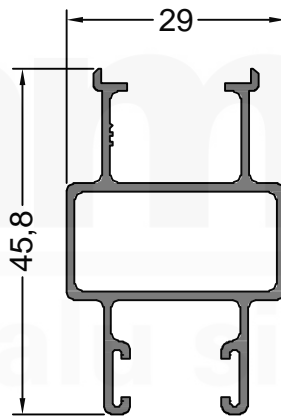
99714
1.409 Kg/m

**CORREDIZA MARCO
4 GUIAS**



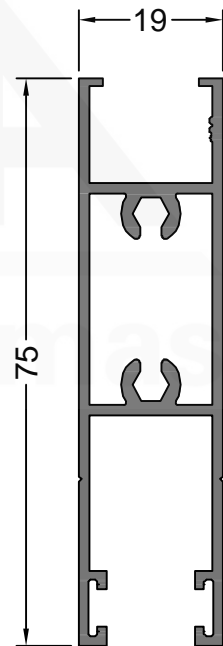
12002
0.466 Kg/m

**CORREDIZA HOJA
DINTEL**



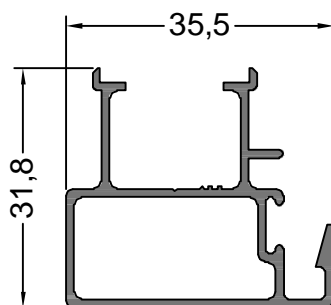
12003
0.489 Kg/m

**CORREDIZA HOJA
JAMBA**



99044
0.871 Kg/m

**CORREDIZA HOJA
UMBRAL**



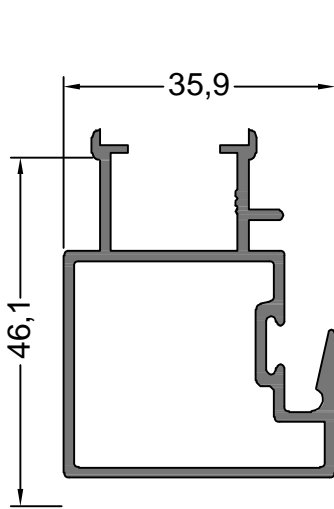
12004
0.448 Kg/m

**CORREDIZA HOJA
ENCUENTRO**

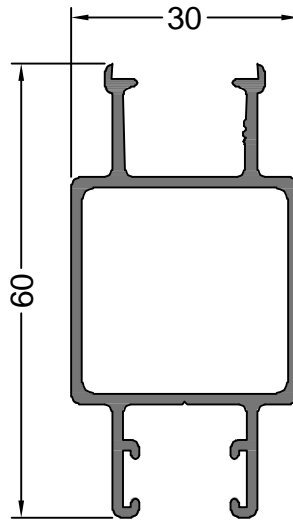
NOTA: LOS PESOS INDICADOS SON ESTIMADOS.

Oficina Técnica - tecnicacomercial@flamia.com.ar - www.flamia.com.ar - Todos los derechos reservados.
Queda prohibido el uso parcial o total de esta documentación sin la correspondiente autorización escrita

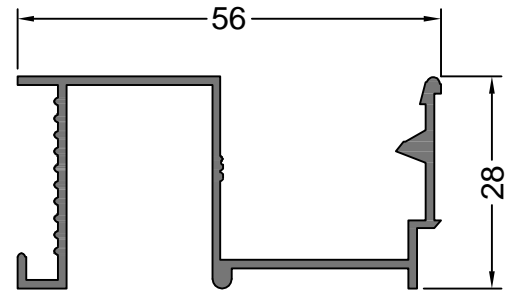
LISTADO DE PERFILES



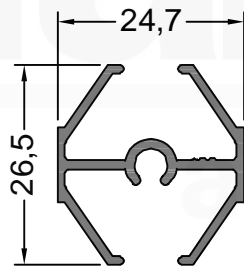
99054
0.700 Kg/m
CORREDIZA HOJA
ENCUENTRO



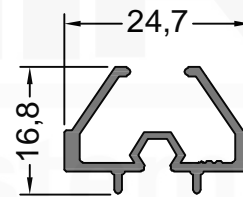
99053
0.712 Kg/m
CORREDIZA HOJA
JAMBA



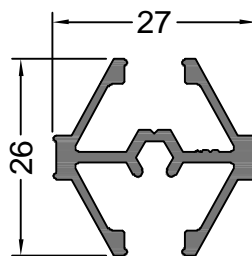
99020
0.500 Kg/m
CORTINA GUIA
COMUN 56 mm.



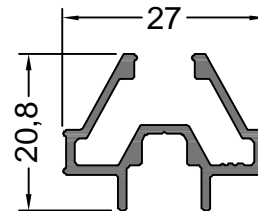
12232
0.309 Kg/m
VIDRIO REPARTIDO
NUCLEO



12249
0.232 Kg/m
VIDRIO REPARTIDO
PERIMETRAL



11197
0.386 Kg/m
VIDRIO REPARTIDO
NUCLEO

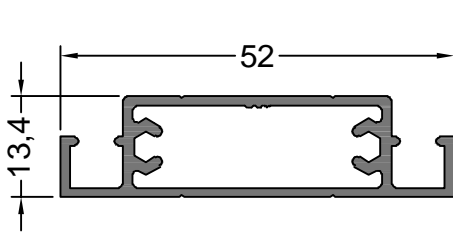


11198
0.293 Kg/m
VIDRIO REPARTIDO
PERIMETRAL

NOTA: LOS PESOS INDICADOS SON ESTIMADOS.

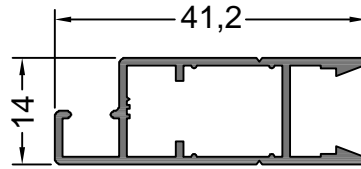
Oficina Técnica - tecnica comercial@flamia.com.ar - www.flamia.com.ar - Todos los derechos reservados.
Queda prohibido el uso parcial o total de esta documentación sin la correspondiente autorización escrita

LISTADO DE PERFILES



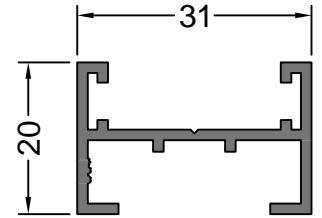
11241
0.506 Kg/m

**CORREDIZA MOSQUITERO
TRAVESAÑO**



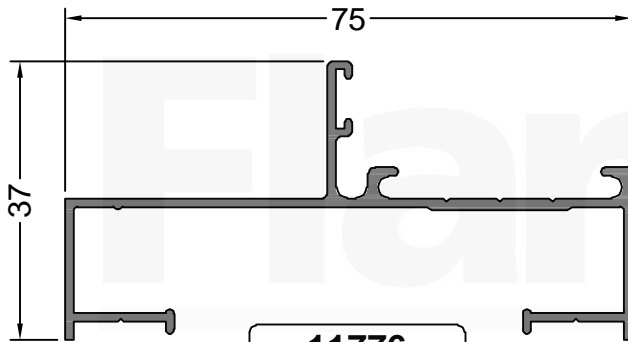
12005
0.322 Kg/m

**CORREDIZA MOSQUITERO
HOJA**



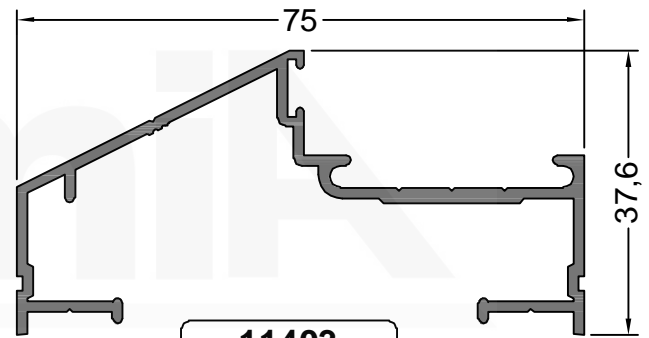
17060
0.341 Kg/m

**CORREDIZA ENCUENTRO
4 HOJAS**



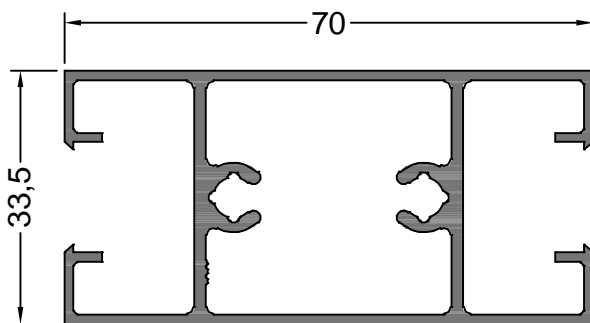
11776
0.565 Kg/m

**PUERTA MARCO
ENCOLIZADO**



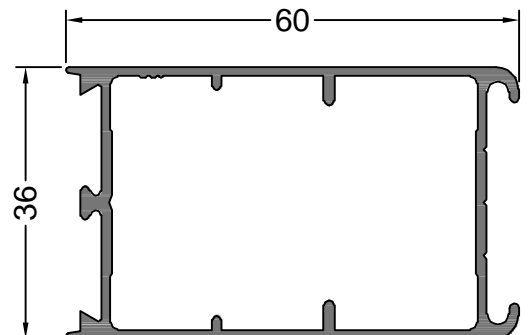
11403
0.710 Kg/m

**PUERTA MARCO
ENCOLIZADO**



11578
1.080 Kg/m

**PUERTA HOJA
UMBRAL/DINTEL/TRAVESAÑO**



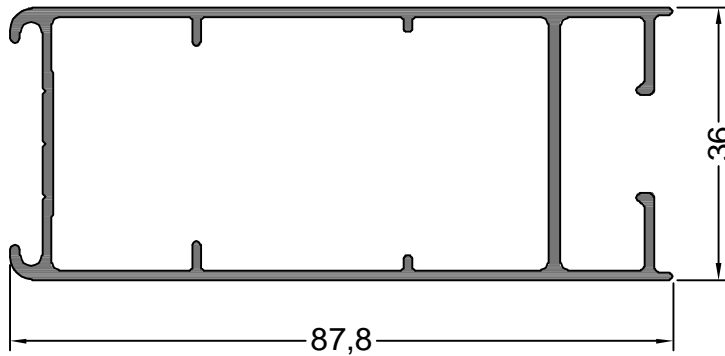
11577
0.750 Kg/m

**PUERTA HOJA
PARANTE**

NOTA: LOS PESOS INDICADOS SON ESTIMADOS.

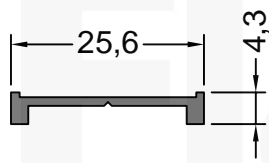
Oficina Técnica - tecnicacomercial@flamia.com.ar - www.flamia.com.ar - Todos los derechos reservados.
Queda prohibido el uso parcial o total de esta documentación sin la correspondiente autorización escrita

LISTADO DE PERFILES



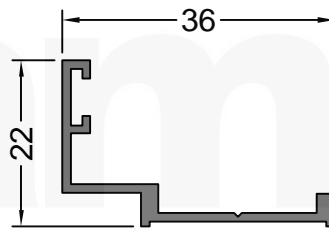
14030
0.972 Kg/m

PUERTA HOJA
PARANTE C/CONTRAVIDRIO



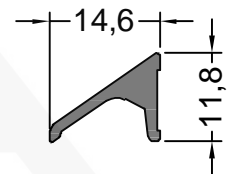
11630
0.110 Kg/m

PUERTA TAPACANTO
PARA 11577



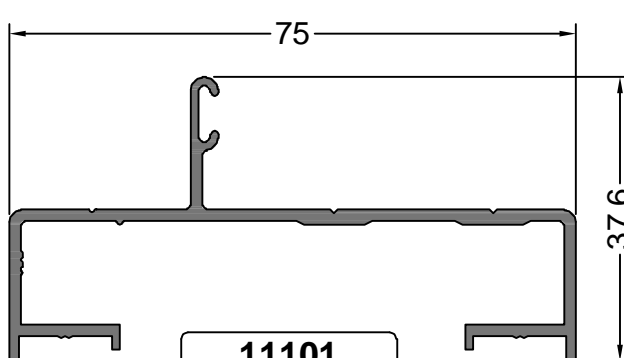
11631
0.222 Kg/m

PUERTA ENCUENTRO
2 HOJAS



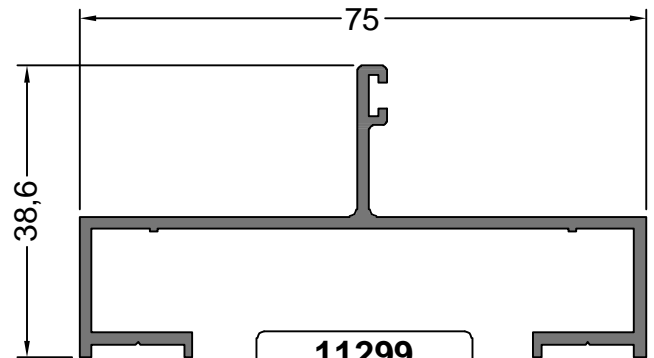
12448
0.135 Kg/m

ABRIR GOTERON



11101
0.676 Kg/m

PUERTA MARCO
SIN ENCOLIZAR



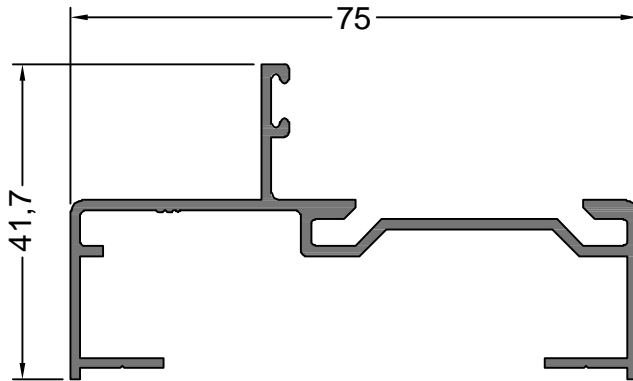
11299
0.706 Kg/m

PUERTA PLACA
MARCO

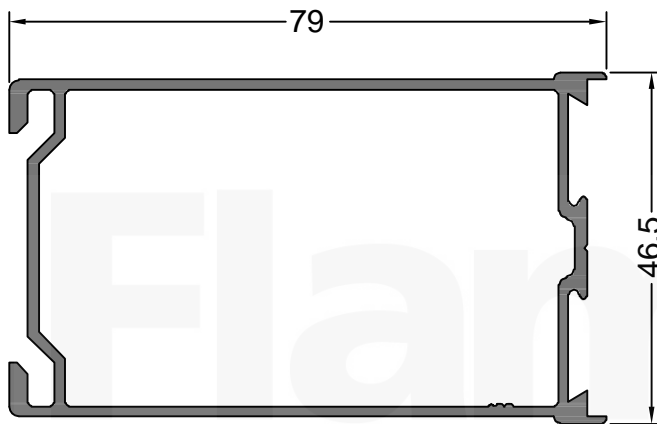
NOTA: LOS PESOS INDICADOS SON ESTIMADOS.

Oficina Técnica - tecnicacomercial@flamia.com.ar - www.flamia.com.ar - Todos los derechos reservados.
Queda prohibido el uso parcial o total de esta documentación sin la correspondiente autorización escrita

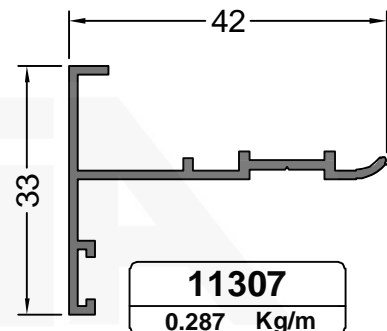
LISTADO DE PERFILES



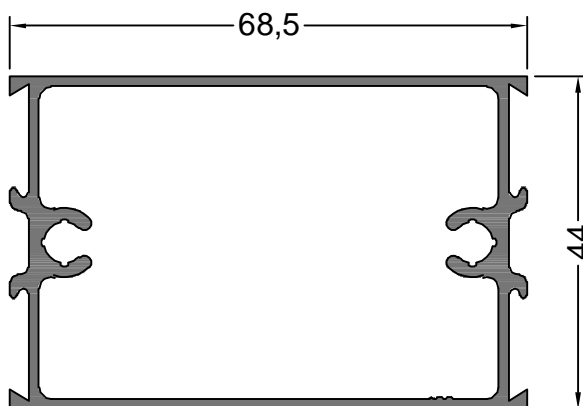
11253
0.715 Kg/m
PUERTA MARCO
ENCOLIZADO



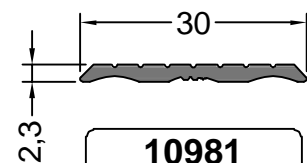
11252
1.015 Kg/m
PUERTA HOJA
ENCOLIZADA



11307
0.287 Kg/m
PUERTA BATIENTE
PARA 11252



11256
1.040 Kg/m
PUERTA HOJA
UMBRAL/DINTEL/TRAVESAÑO

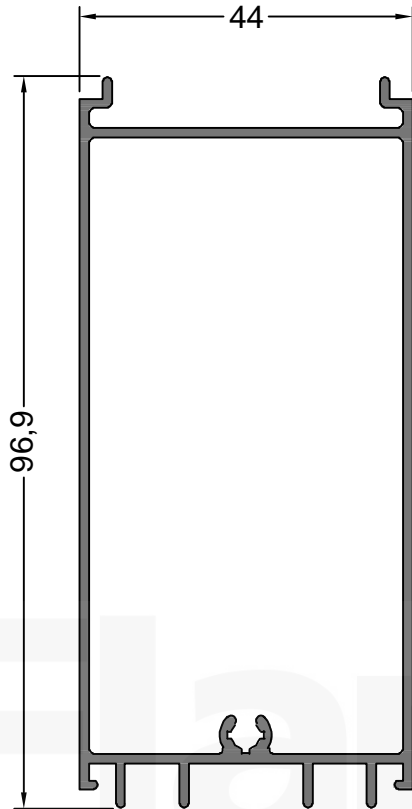


10981
0.144 Kg/m
PUERTA TAPACANTO

NOTA: LOS PESOS INDICADOS SON ESTIMADOS.

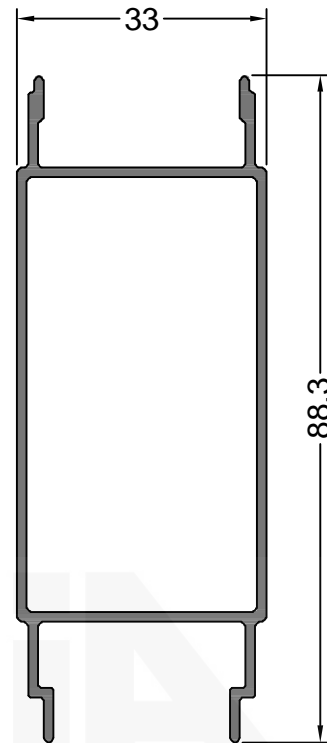
Oficina Técnica - tecnicacomercial@flamia.com.ar - www.flamia.com.ar - Todos los derechos reservados.
Queda prohibido el uso parcial o total de esta documentación sin la correspondiente autorización escrita

LISTADO DE PERFILES



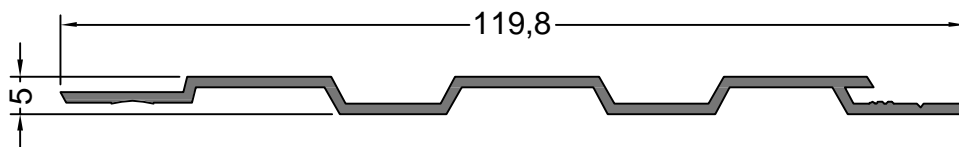
11686
1.030 Kg/m

PUERTA REVESTIMIENTO
TUBULAR 97 mm.



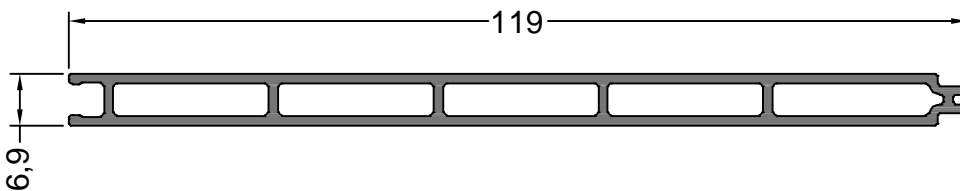
12672
0.835 Kg/m

PUERTA REVESTIMIENTO
TUBULAR 88 mm.



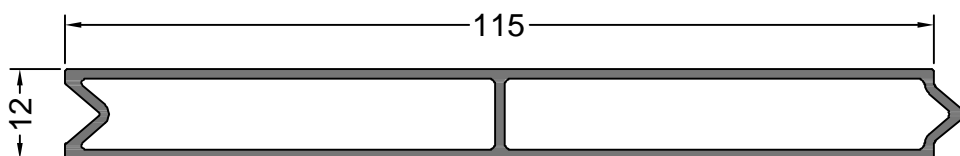
11306
0.505 Kg/m

REVESTIMIENTO
120 mm.



14288
0.891 Kg/m

REVESTIMIENTO
TUBULAR 119 mm.



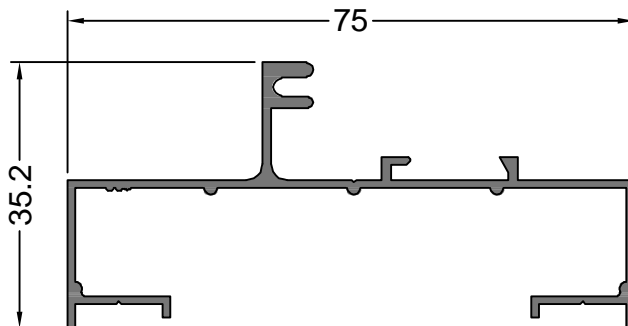
14119
0.936 Kg/m

REVESTIMIENTO
TUBULAR 115 mm.

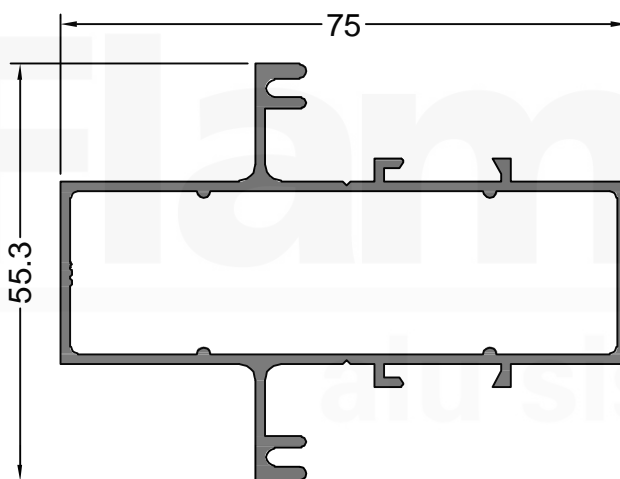
NOTA: LOS PESOS INDICADOS SON ESTIMADOS.

Oficina Técnica - tecnica comercial@flamia.com.ar - www.flamia.com.ar - Todos los derechos reservados.
Queda prohibido el uso parcial o total de esta documentación sin la correspondiente autorización escrita

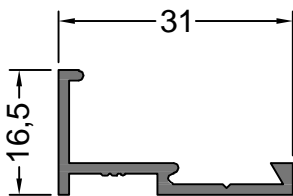
LISTADO DE PERFILES



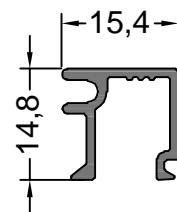
99907
0.558 Kg/m
PAÑO FIJO MARCO



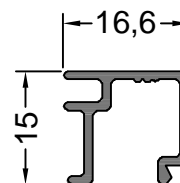
99094
0.978 Kg/m
PAÑO FIJO TRAVESAÑO



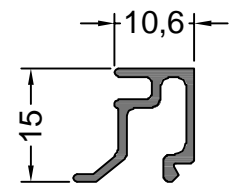
17038
0.211 Kg/m
PORTA CONTRAVIDRIO CON ALA 16.5 mm.



99008
0.165 Kg/m
CONTRAVIDRIO 15.4 mm.



17006
0.170 Kg/m
CONTRAVIDRIO 16.6 mm.

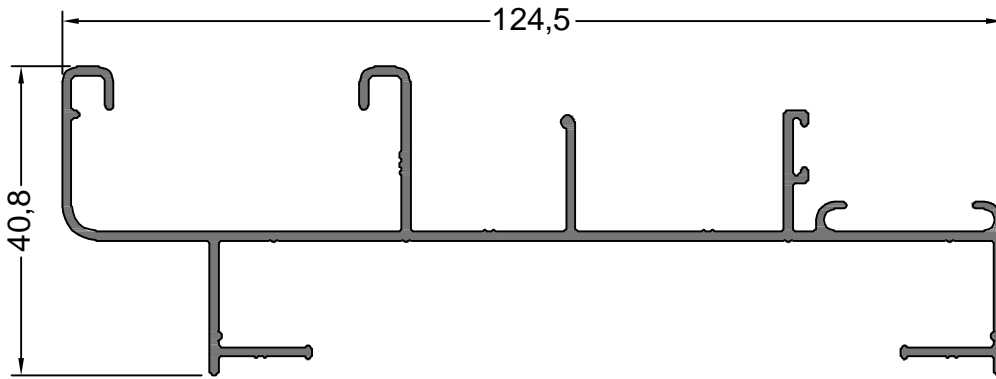


11746
0.157 Kg/m
CONTRAVIDRIO 10 mm.

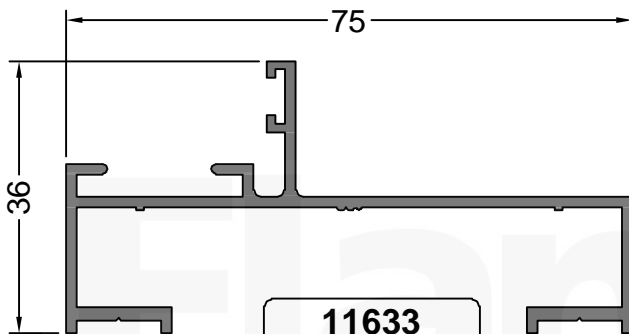
NOTA: LOS PESOS INDICADOS SON ESTIMADOS.

Oficina Técnica - tecnica comercial@flamia.com.ar - www.flamia.com.ar - Todos los derechos reservados.
Queda prohibido el uso parcial o total de esta documentación sin la correspondiente autorización escrita

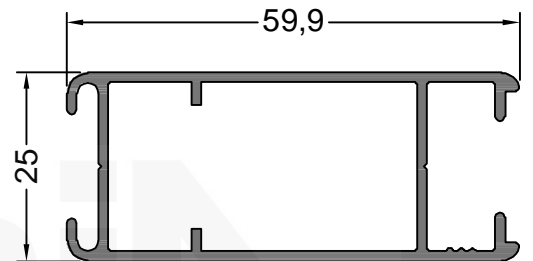
LISTADO DE PERFILES



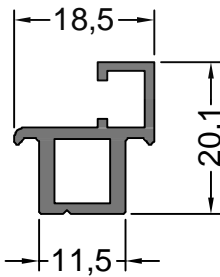
12151
0.966 Kg/m
CORREDIZA MARCO
C/POSTIGON



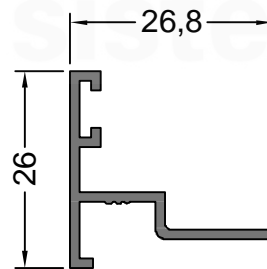
11633
0.601 Kg/m
POSTIGON
MARCO



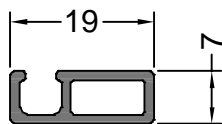
12204
0.668 Kg/m
POSTIGON HOJA
60 mm.



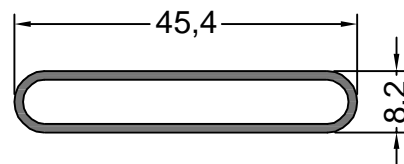
13332
0.273 Kg/m
MOSQUITERO POSTIZO



11632
0.223 Kg/m
POSTIGON ENCUENTRO
2 HOJAS



11107
0.161 Kg/m
MOSQUITERO FIJO

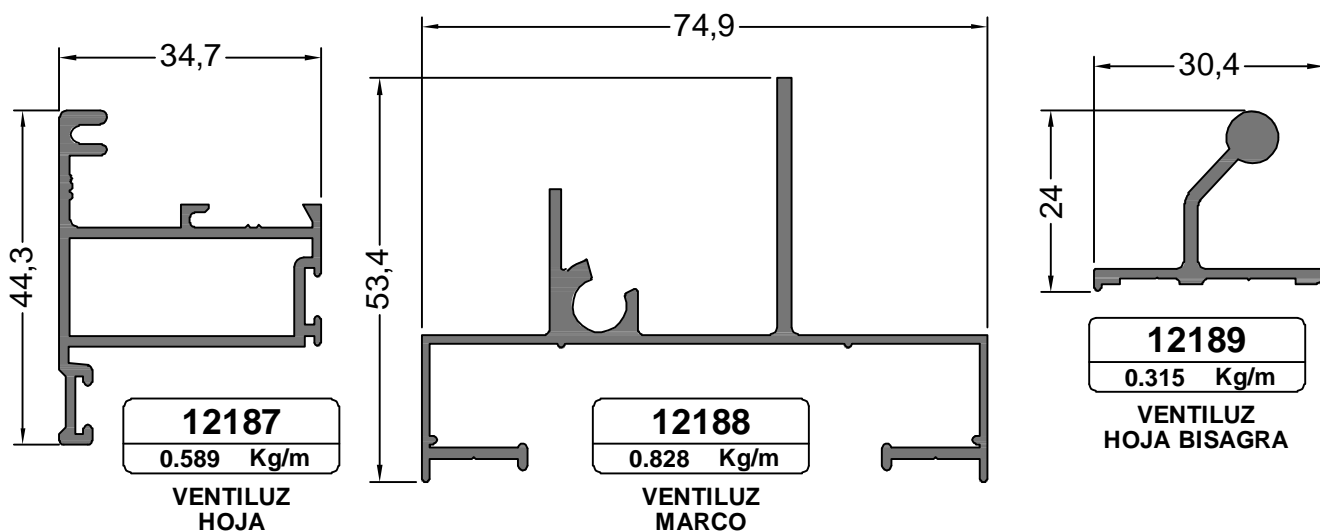
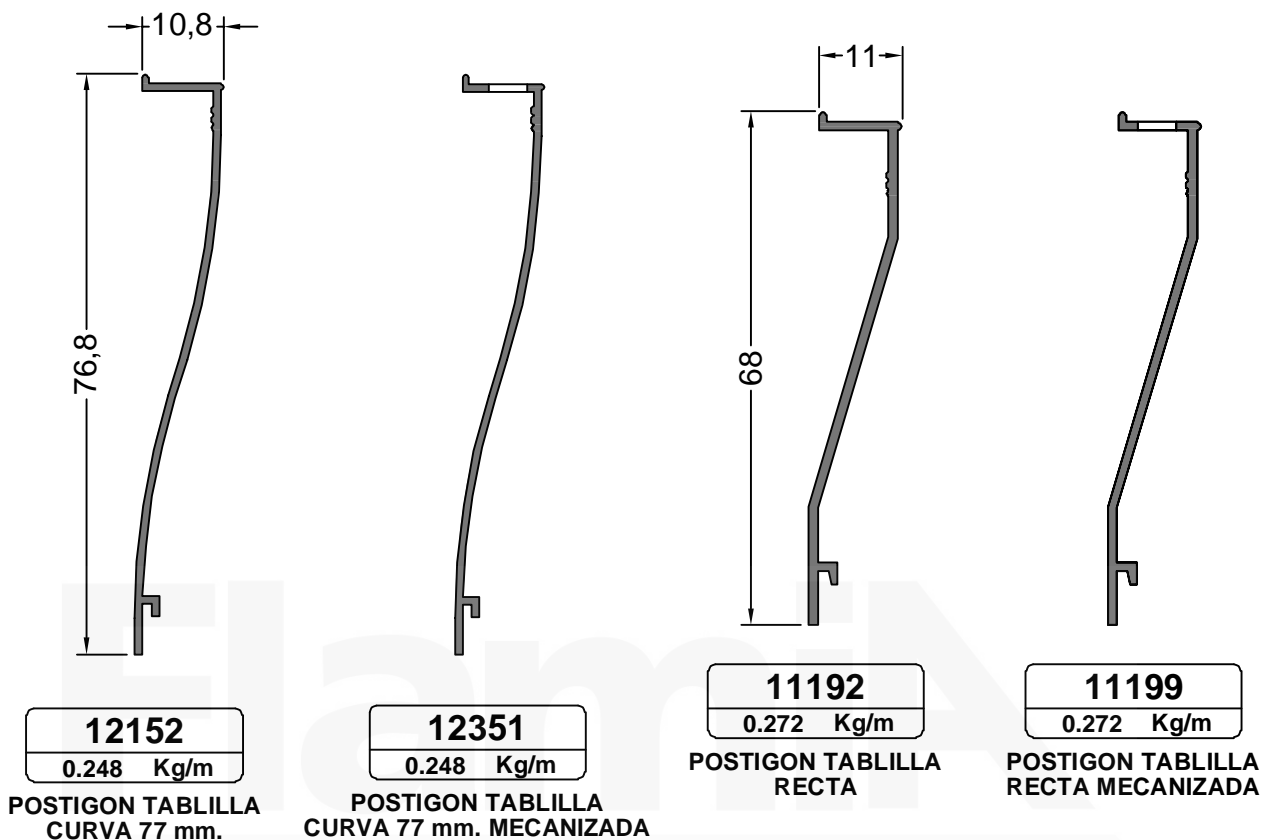


10992
0.300 Kg/m
POSTIGON TABLILLA
TUBULAR

NOTA: LOS PESOS INDICADOS SON ESTIMADOS.

Oficina Técnica - tecnicacomercial@flamia.com.ar - www.flamia.com.ar - Todos los derechos reservados.
Queda prohibido el uso parcial o total de esta documentación sin la correspondiente autorización escrita

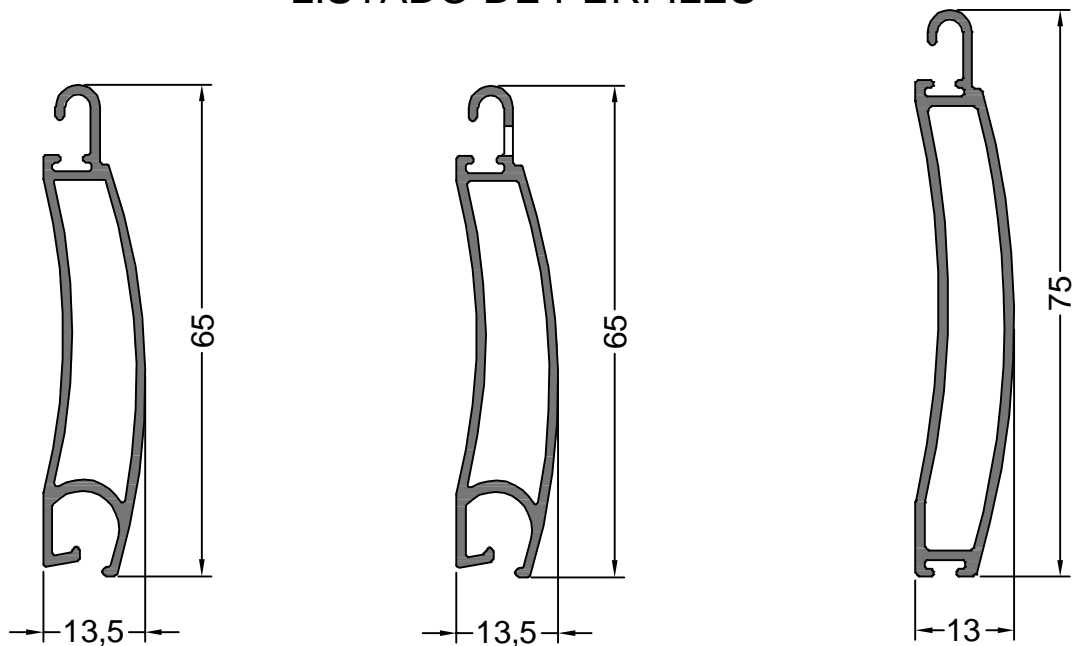
LISTADO DE PERFILES



NOTA: LOS PESOS INDICADOS SON ESTIMADOS.

Oficina Técnica - tecnicacomercial@flamia.com.ar - www.flamia.com.ar - Todos los derechos reservados.
Queda prohibido el uso parcial o total de esta documentación sin la correspondiente autorización escrita

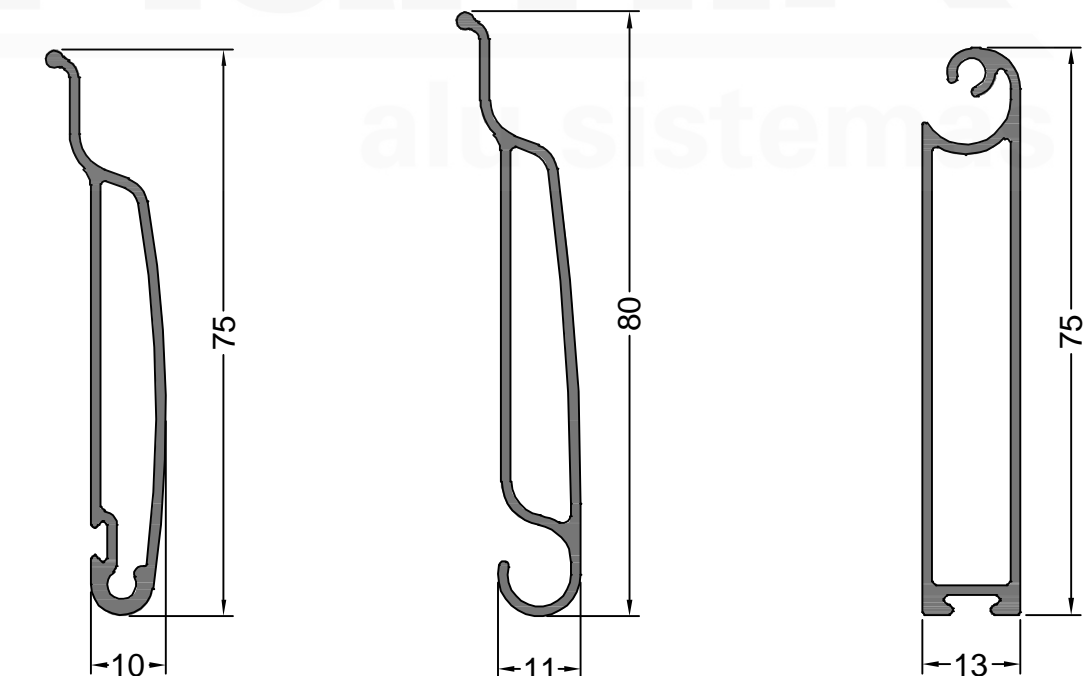
LISTADO DE PERFILES



12646
0.499 Kg/m
CORTINA TABLILLA
CURVA

12352
0.499 Kg/m
CORTINA TABLILLA
CURVA MECANIZADA

14336
0.558 Kg/m
CORTINA ZOCALO
PARA 12646



14441
0.555 Kg/m
CORTINA TABLILLA
REGULABLE

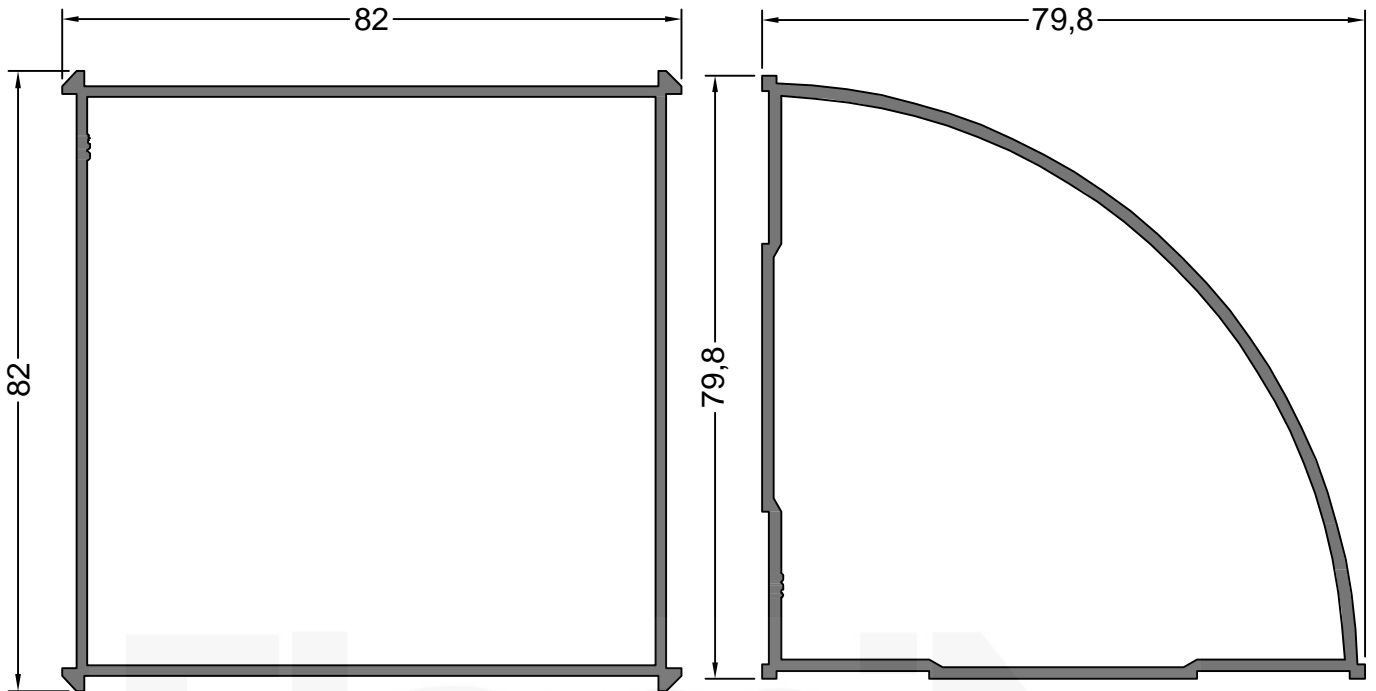
14440
0.554 Kg/m
CORTINA PRIMERA
TABLILLA

14442
0.655 Kg/m
CORTINA ZOCALO
PARA 14441

NOTA: LOS PESOS INDICADOS SON ESTIMADOS.

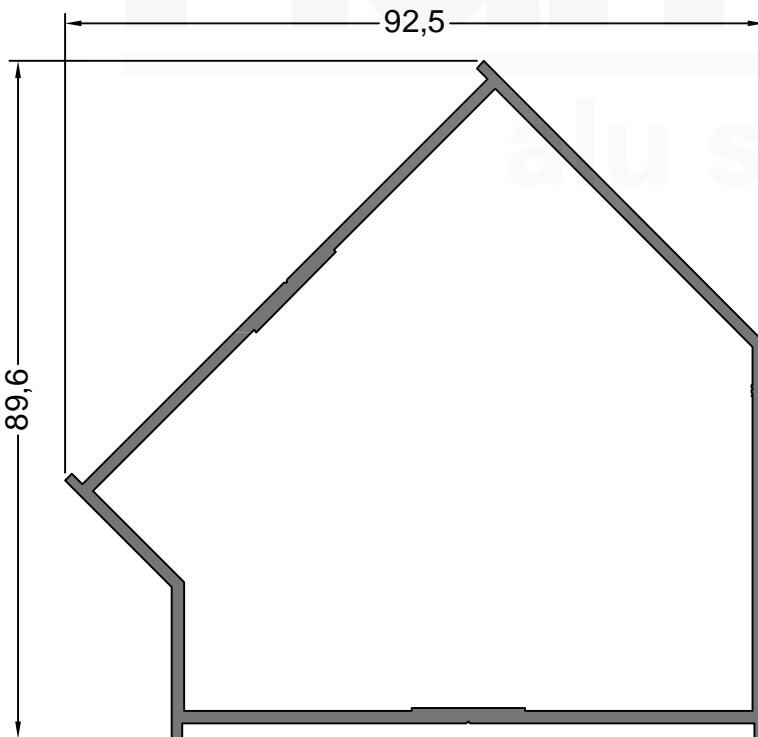
Oficina Técnica - tecnica comercial@flamia.com.ar - www.flamia.com.ar - Todos los derechos reservados.
Queda prohibido el uso parcial o total de esta documentación sin la correspondiente autorización escrita

LISTADO DE PERFILES

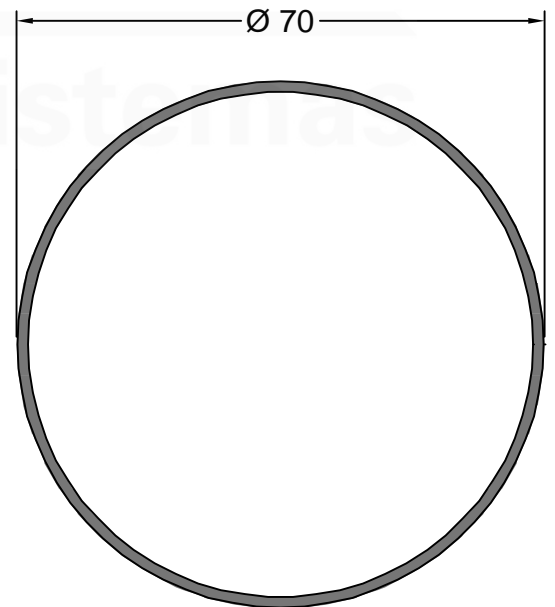


17043
1.225 Kg/m
ACOPLE 90°/180°

99186
1.207 Kg/m
ACOPLE 90°



99718
1.304 Kg/m
ACOPLE 135°

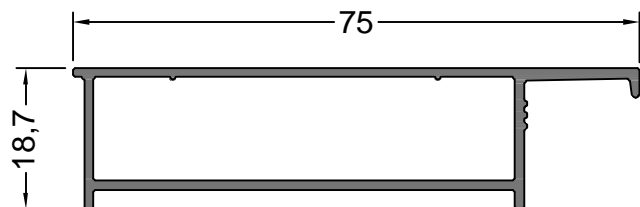
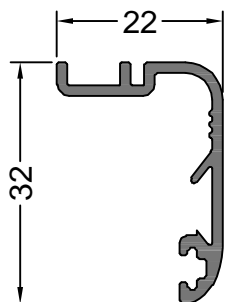
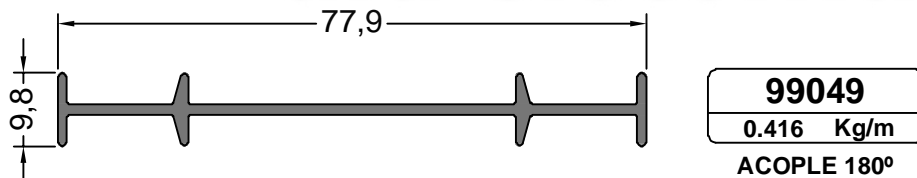
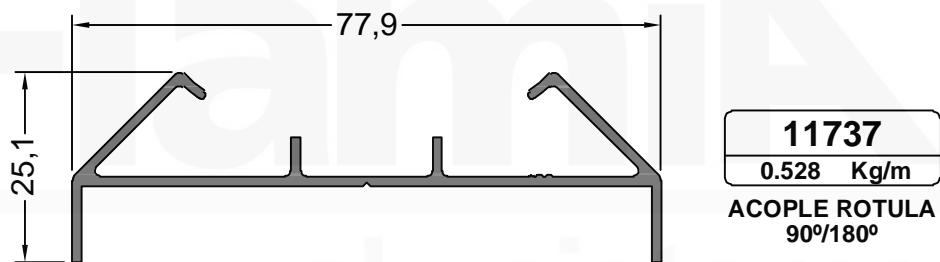
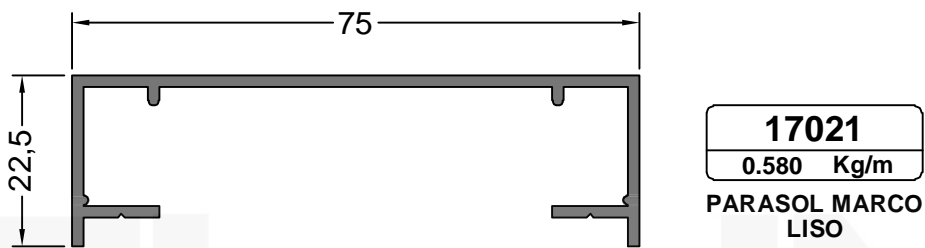
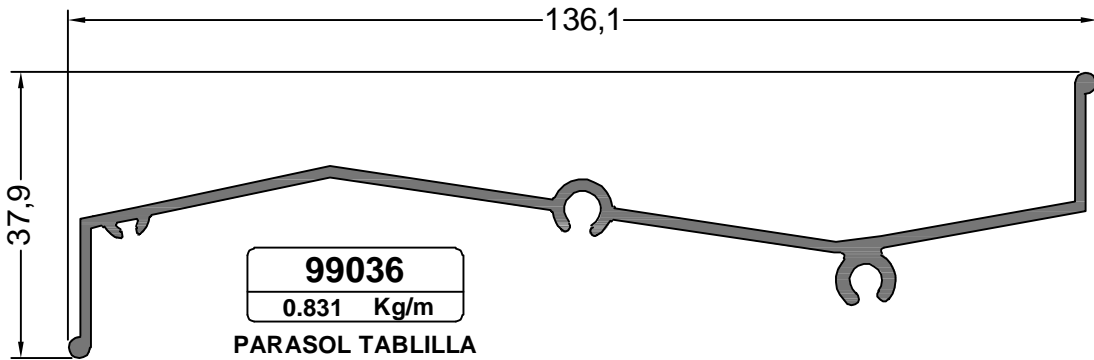


71705
0.870 Kg/m
ACOPLE ROTULA
CAÑO Ø 70 mm.

NOTA: LOS PESOS INDICADOS SON ESTIMADOS.

Oficina Técnica - tecnicacomercial@flamia.com.ar - www.flamia.com.ar - Todos los derechos reservados.
Queda prohibido el uso parcial o total de esta documentación sin la correspondiente autorización escrita

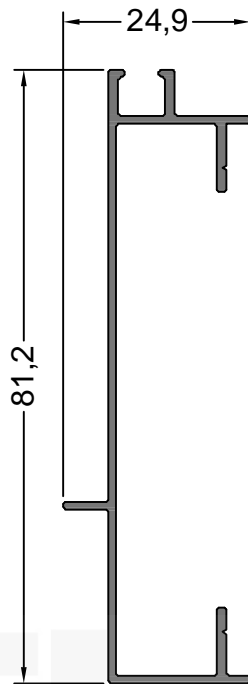
LISTADO DE PERFILES



NOTA: LOS PESOS INDICADOS SON ESTIMADOS.

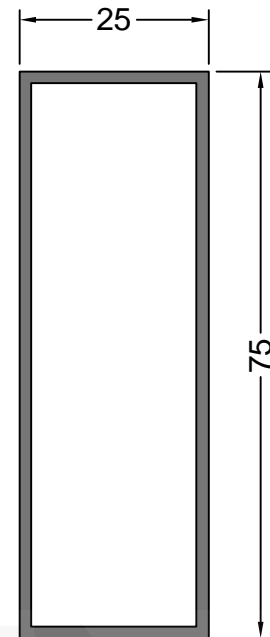
Oficina Técnica - tecnicacomercial@flamia.com.ar - www.flamia.com.ar - Todos los derechos reservados.
Queda prohibido el uso parcial o total de esta documentación sin la correspondiente autorización escrita

LISTADO DE PERFILES



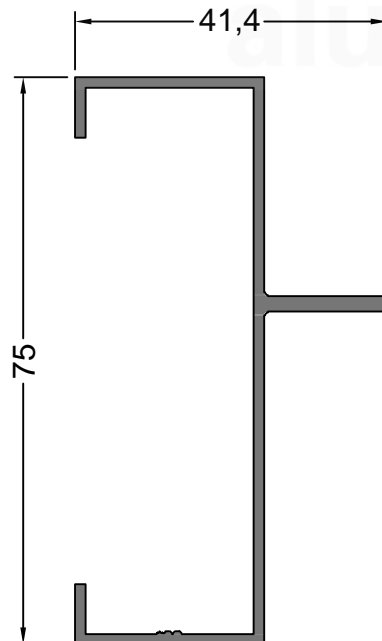
12795
0.426 Kg/m

**AIREADOR MARCO 45°
CON MOSQUITERO**



17033
0.836 Kg/m

**FRENTE VIDRIERA
TUBO 75 x 25 mm.**



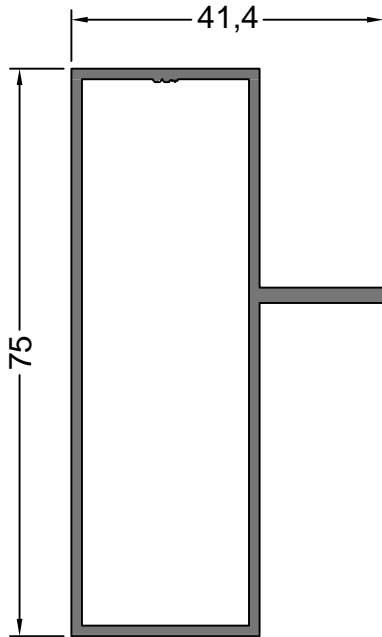
17035
0.603 Kg/m

**FRENTE VIDRIERA MARCO
ABIERTO 1 ALETA 75 X 25 mm.**

NOTA: LOS PESOS INDICADOS SON ESTIMADOS.

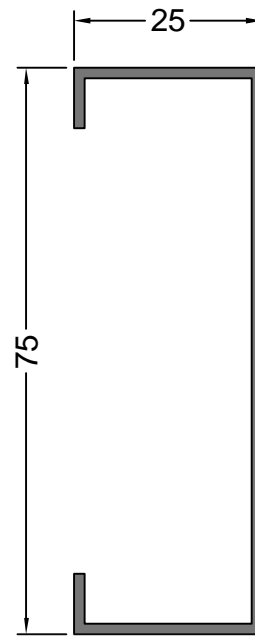
Oficina Técnica - tecnicacomercial@flamia.com.ar - www.flamia.com.ar - Todos los derechos reservados.
Queda prohibido el uso parcial o total de esta documentación sin la correspondiente autorización escrita

LISTADO DE PERFILES



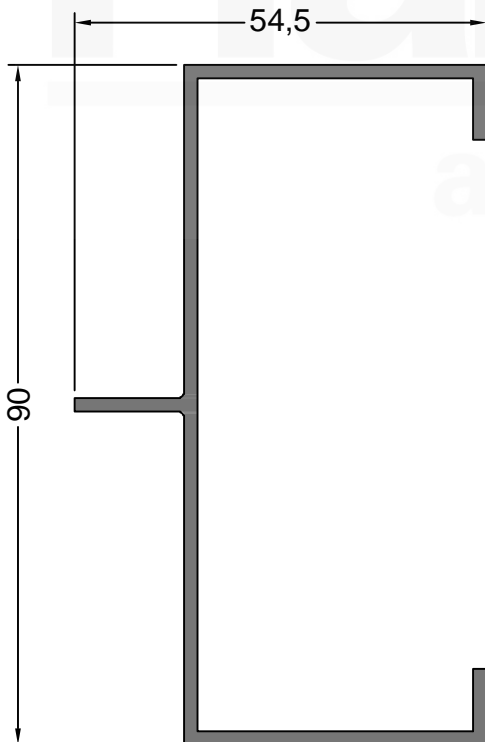
17036
0.826 Kg/m

FRENTE VIDRIERA TUBO
CON 1 ALETA 75 x 25 mm.



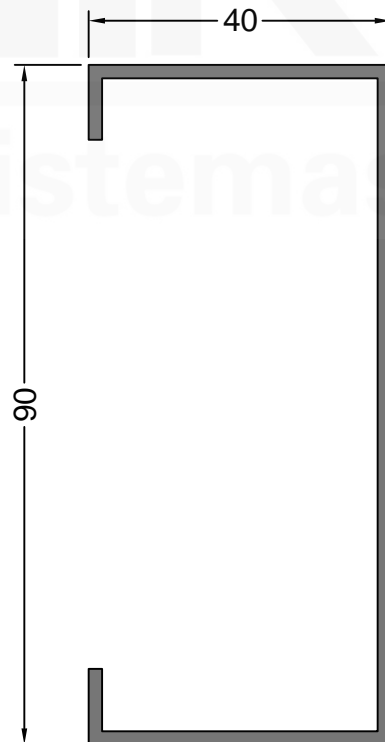
17037
0.511 Kg/m

FRENTE VIDRIERA MARCO
LISO 75 x 25 mm.



99484
0.963 Kg/m

FRENTE VIDRIERA MARCO
CON 1 ALETA 90 x 40 mm.



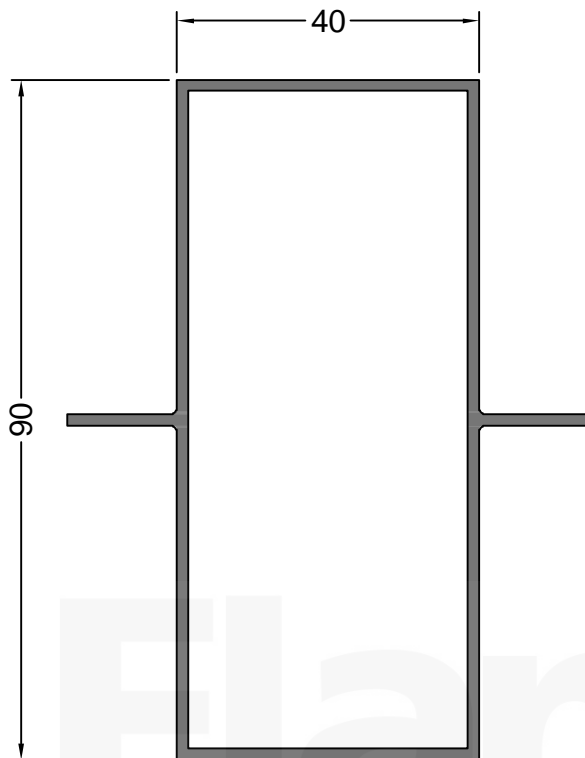
99483
0.888 Kg/m

FRENTE VIDRIERA MARCO
LISO 90 x 40 mm.

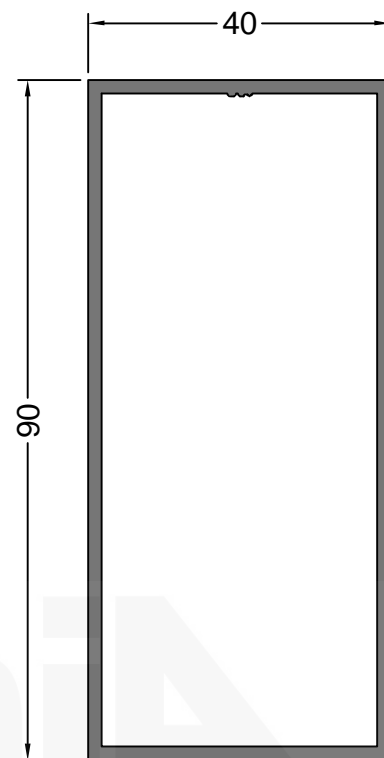
NOTA: LOS PESOS INDICADOS SON ESTIMADOS.

Oficina Técnica - tecnicacomercial@flamia.com.ar - www.flamia.com.ar - Todos los derechos reservados.
Queda prohibido el uso parcial o total de esta documentación sin la correspondiente autorización escrita

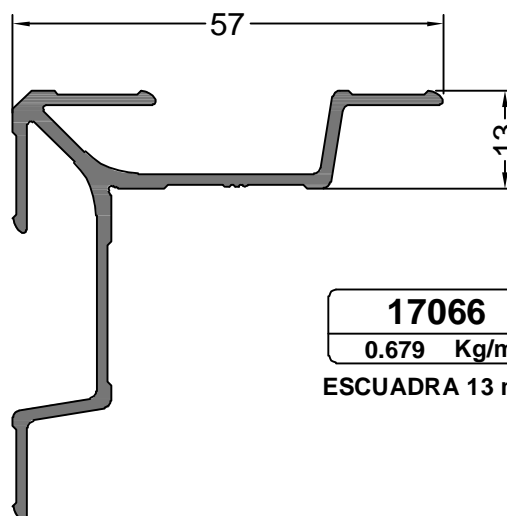
LISTADO DE PERFILES



99493
1.147 Kg/m
FRENTE VIDRIERA TUBO
CON 2 ALETAS 90 x 40 mm.



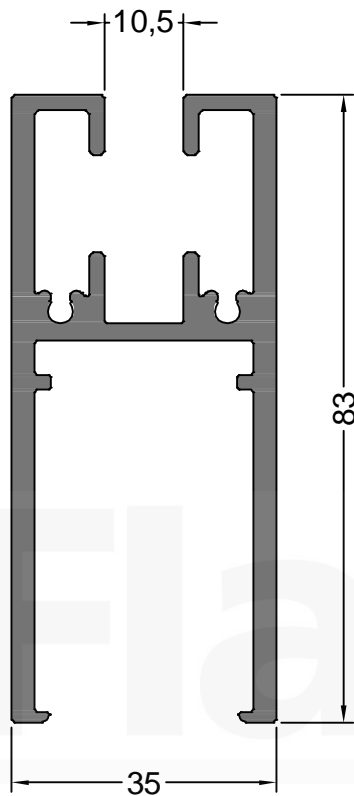
11193
1.233 Kg/m
FRENTE VIDRIERA
TUBO 90x40 mm.



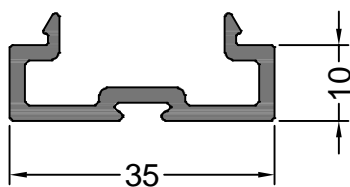
17066
0.679 Kg/m
ESCUADRA 13 mm.

NOTA: LOS PESOS INDICADOS SON ESTIMADOS.

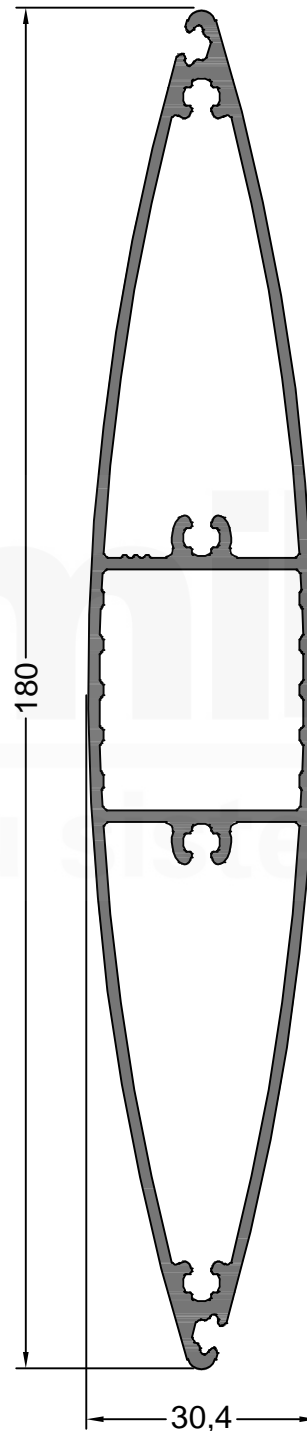
Oficina Técnica - tecnicacomercial@flamia.com.ar - www.flamia.com.ar - Todos los derechos reservados.
Queda prohibido el uso parcial o total de esta documentación sin la correspondiente autorización escrita



14194
1.927 Kg/m
ZOCALO



14195
0.393 Kg/m
TAPA ZOCALO



14346
1.958 Kg/m
PARASOL 180 mm.

NOTA: LOS PESOS INDICADOS SON ESTIMADOS.

Oficina Técnica - tecnicacomercial@flamia.com.ar - www.flamia.com.ar - Todos los derechos reservados.
Queda prohibido el uso parcial o total de esta documentación sin la correspondiente autorización escrita