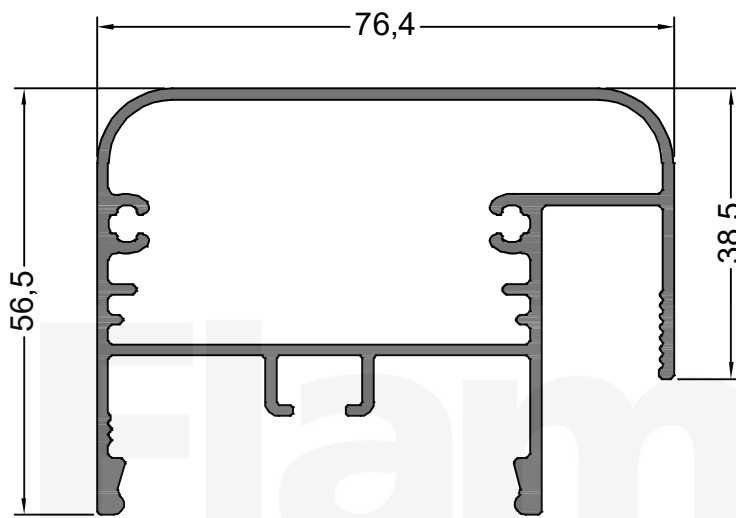
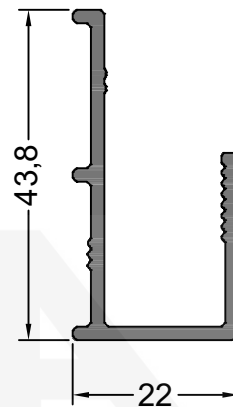


Agregamos un nuevo pasamanos (14381) para la línea de Baranda, usando la tapa 14383 y el porta vidrio 14382.

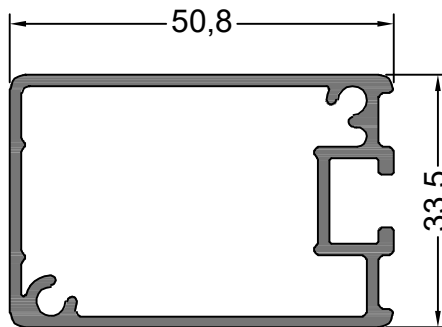
Para mayor información descargar el manual correspondiente desde nuestra pagina web www.flamia.com.ar



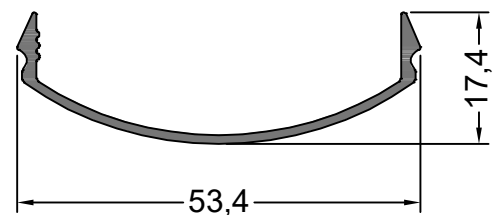
14381
1.439 Kg/m
PASAMANOS



14382
0.457 Kg/m
PORTA VIDRIO INFERIOR



14017
0.833 Kg/m
PARANTE BARANDA



14383
0.254 Kg/m
TAPA PASAMANOS