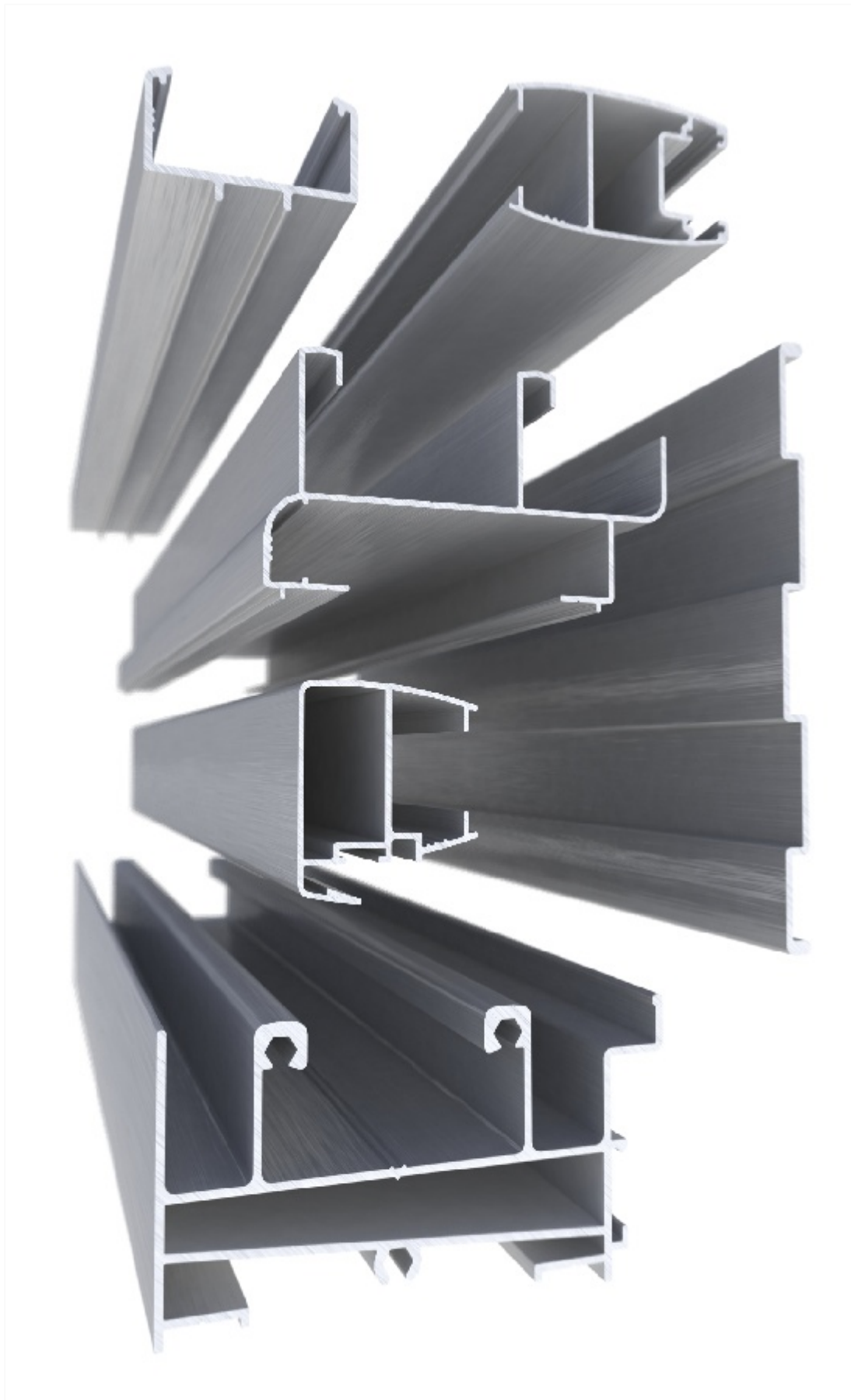
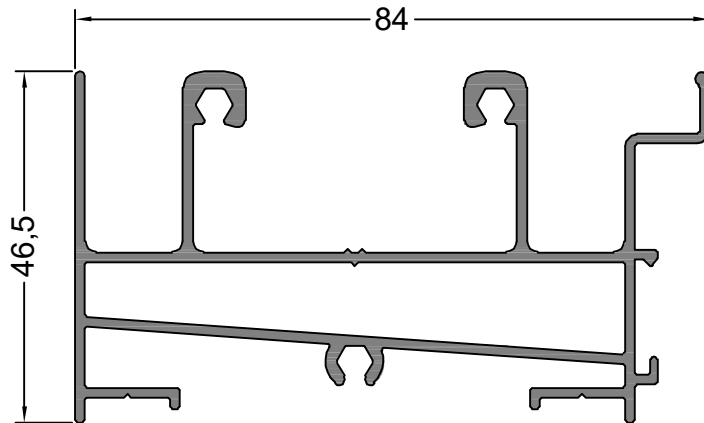


FlamiA
alu sistemas

A Pedido

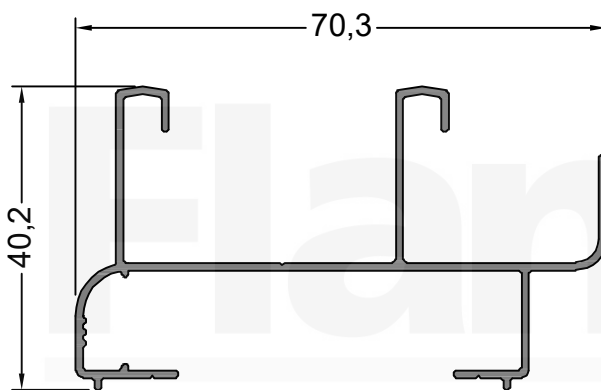


Oficina Técnica - tecnicacomercial@flamia.com.ar - www.flamia.com.ar - Todos los derechos reservados.
Queda prohibido el uso parcial o total de esta documentación sin la correspondiente autorización escrita



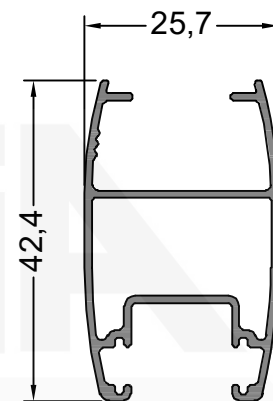
99219
1.381 Kg/m

**CORREDIZA MARCO
CON CAJA DE AGUA**



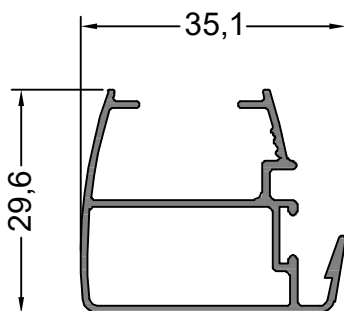
13336
0.543 Kg/m

**CORREDIZA MARCO
144 mm.**



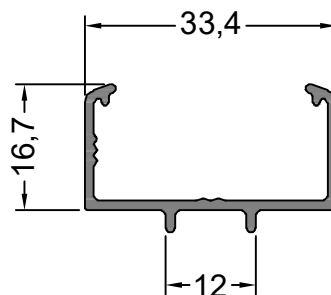
13338
0.425 Kg/m

**CORREDIZA HOJA
JAMBA**



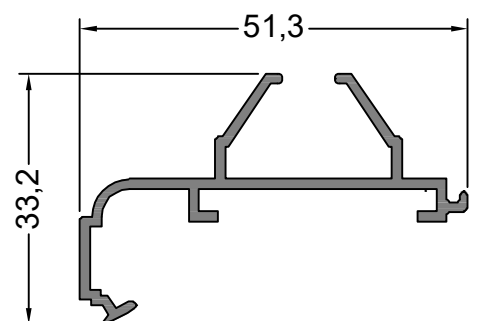
13337
0.380 Kg/m

**CORREDIZA HOJA
ENCUENTRO**



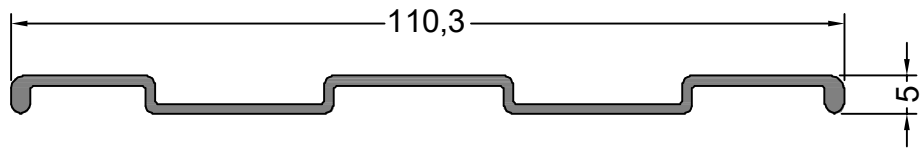
13235
0.260 Kg/m

**COMPLEMENTO
PARA DVH**



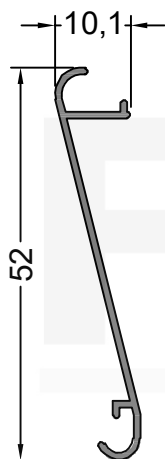
12648
0.430 Kg/m

**ABRIR VIDRIO
REPARTIDO PERIMETRAL**



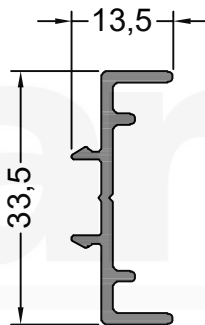
12970
0.480 Kg/m

AIREADOR TABLILLA
110 mm.



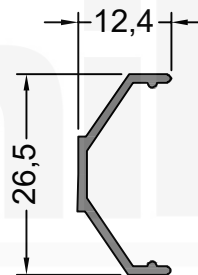
12713
0.207 Kg/m

POSTIGON TABLILLA
CURVA 52 mm.



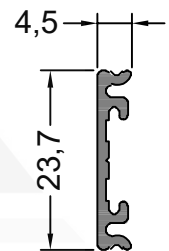
12705
0.248 Kg/m

PUERTA CONECTOR
PARA 12672



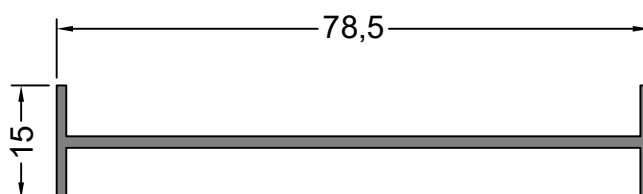
12549
0.132 Kg/m

PUERTA MOLDURA
TAPA



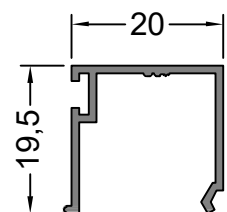
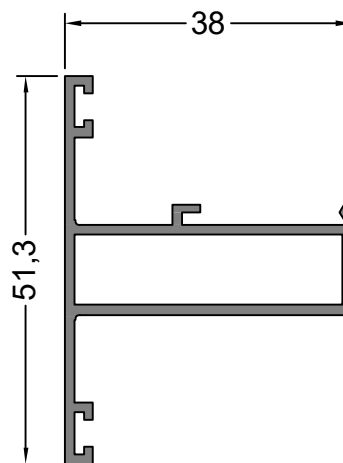
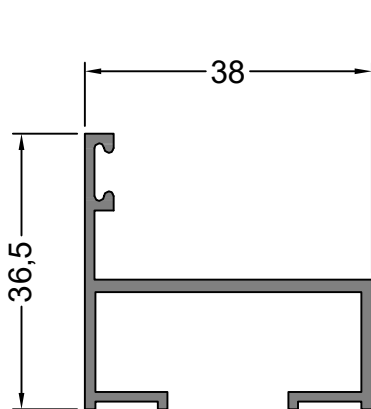
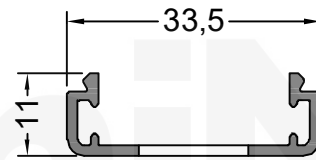
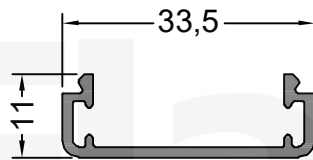
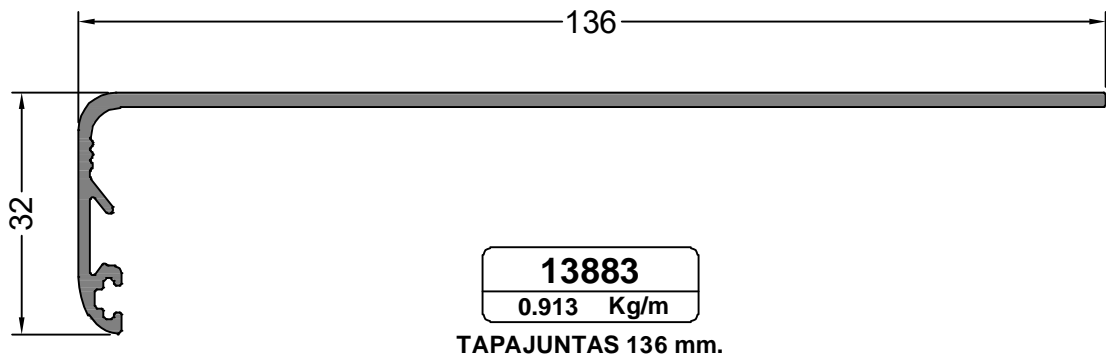
12550
0.138 Kg/m

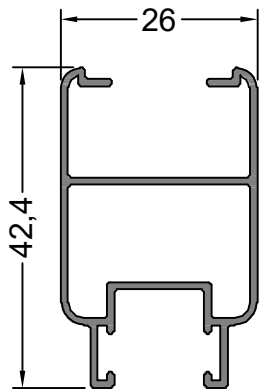
PUERTA MOLDURA
BASE



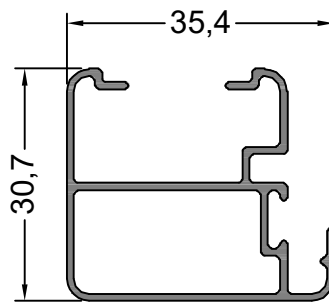
11963
0.409 Kg/m

ACOPLE 180°

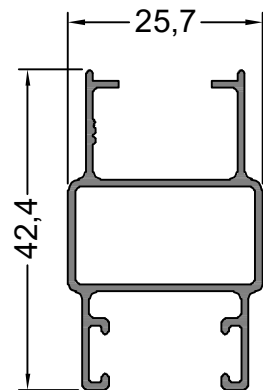




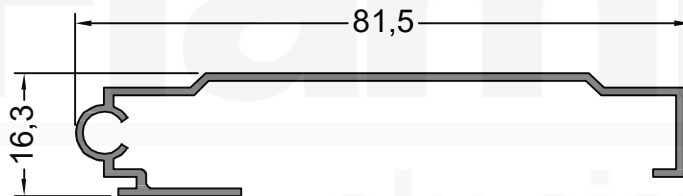
12586
0.415 Kg/m
CORREDIZA HOJA
JAMBA REDONDEADA



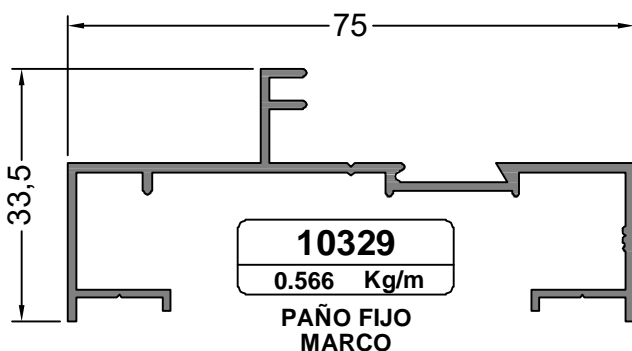
12585
0.401 Kg/m
CORREDIZA HOJA
ENCUENTRO REDONDEADA



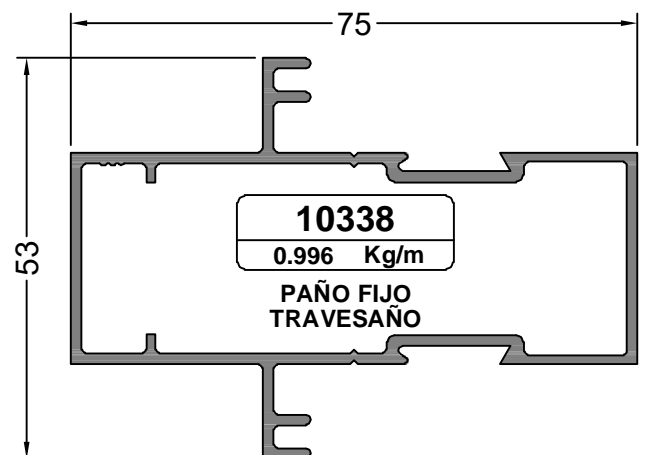
12706
0.398 Kg/m
CORREDIZA HOJA
JAMBA



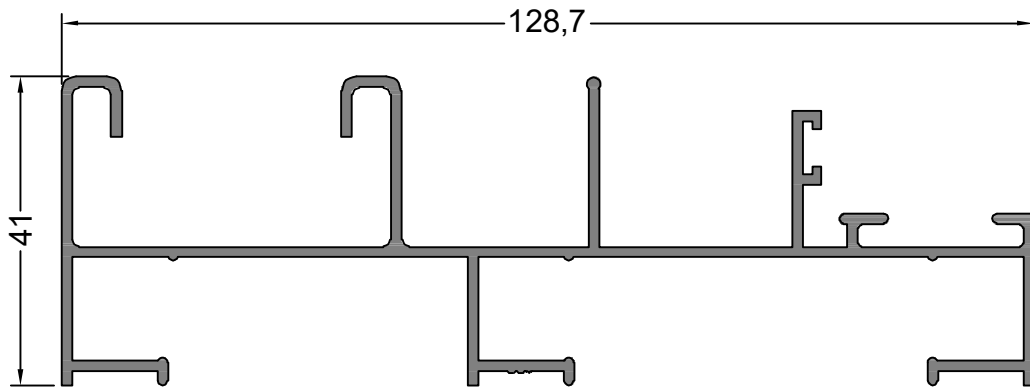
11682
0.370 Kg/m
CORREDIZA TAPACINTA
81.5 mm. FALSO



10329
0.566 Kg/m
PAÑO FIJO
MARCO

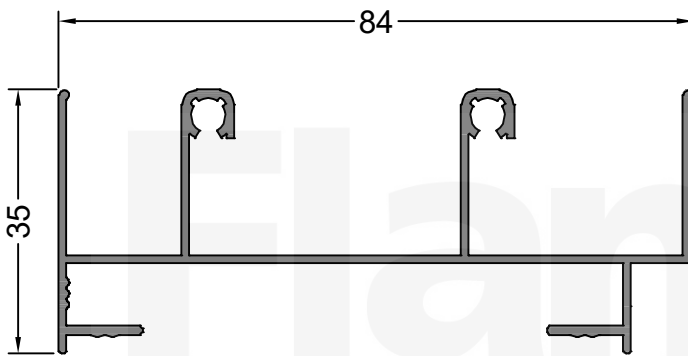


10338
0.996 Kg/m
PAÑO FIJO
TRAVESAÑO



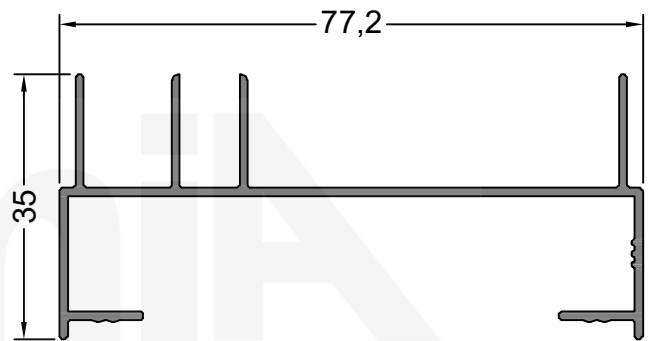
11480
1.332 Kg/m

**CORREDIZA MARCO
C/POSTIGON**



11681
0.691 Kg/m

**CORREDIZA MARCO 90°
UMBRAL/DINTEL**



13246
0.581 Kg/m

**CORREDIZA MARCO 90°
JAMBA**